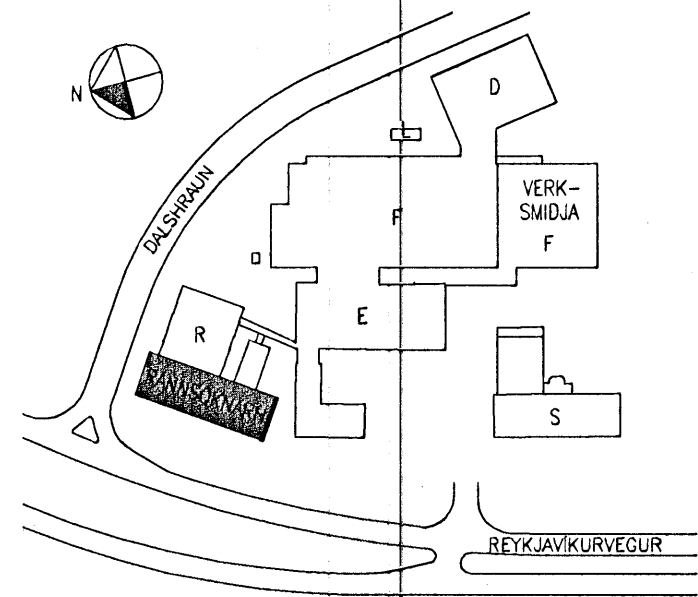


Undirritun samráðingarráðgjafar

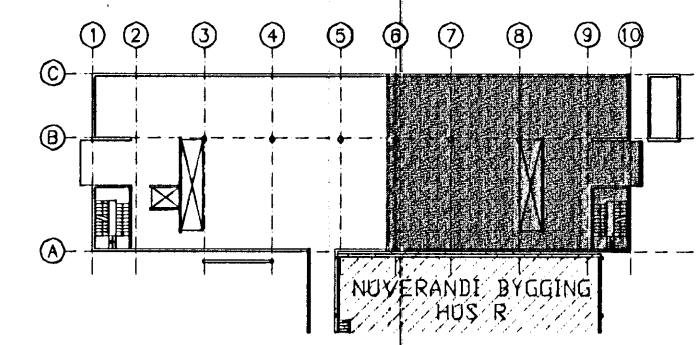
RISTAR OG TENGIBOX TIL VÖMIDUNAR:

- S 1 = ABB KH-100 + DT12-10-10
- S 3 = ABB KH-125 + DT12-12-12
- S 5 = ABB KH-160 + DT12-16-16
- S 6 = ABB KH-200 + DT12-16-20
- S 8 = ABB KH-250 + DT12-20-25
- S 10 = Lindab GTI-0-200 + MBA-1-160-200
- S 11 = Stifab TDyc K 200-600 + ALSc 160-200
- S 12 = Stifab TDyc K 250-600 + ALSc 200-250
- S 13 = Grada JD 130-160
- S 14 = Lindab PKA 400 + MBA-2-250-400
- S 15 = Lindab PKA 250 + MBA-1-200-250
- S 16 = Lindab PKA 200 + MBA-1-160-200
- S 17 = Lindab GTI-0-200 + MBA-2-125-200
- S 18 = Stifab TDyc K 160-600 + ALSc 125-160
- S 20 = Lindab GTI-0-200
- S 21 = Lindab PKA 315 + MBA-1-315-400
- S 22 = Kæliraffar 600x1200mm (sjá verklýsingu)

- E 1 = Lindab KSU 100 + MBA-0-100-100
- E 2 = Lindab KSU 125 + MBA-1-100-125
- E 3 = Lindab KSU 160 + MBA-1-125-160
- E 4 = Lindab KSU 160
- E 5 = Lindab CRL 125 + MBA-0-125-125
- E 6 = Lindab CRL 125 + MBA-1-100-125
- E 7 = Lindab CRL 160 + MBA-0-160-160
- E 8 = Lindab CRL 160 + MBA-1-125-160
- E 9 = Lindab CRL 200 + MBA-0-200-200
- E 10 = Lindab CRL 200 + MBA-1-160-200
- E 11 = Lindab CRL 250 + MBA-0-250-250
- E 12 = Lindab CRL 250 + MBA-1-200-250
- E 13 = Lindab CRL 250
- E 14 = Filterrist 400x300 (við gólf)
- E 15 = Lindab RGS-4-525-75
- E 16 = Lindab RGS-0-325-125
- E 17 = Lindab KSU 125
- T 1 = Grada A 780 - 800 x 300



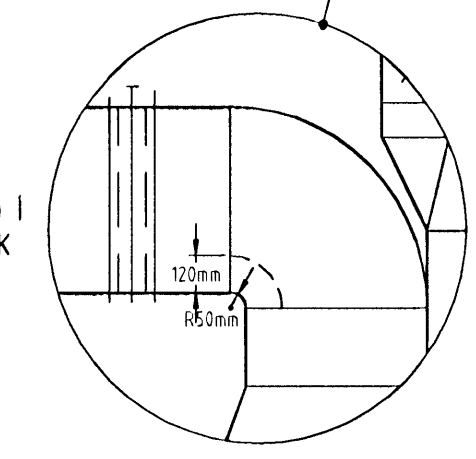
AFSTÖÐUMYND



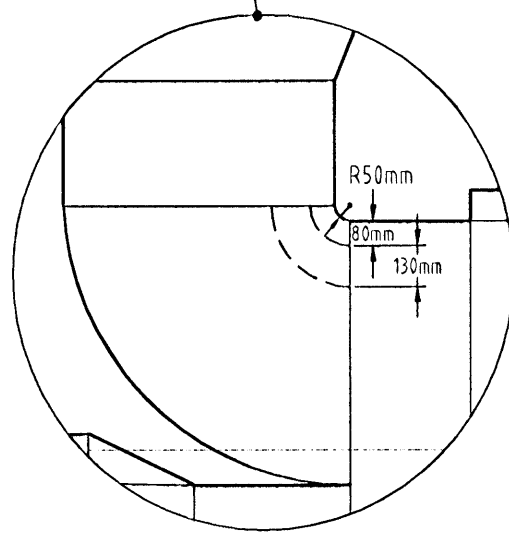
LYKILMYND

06.DXT. 2005

DEILI - LEIDIBLÖÐ I
KONTUDUM STOKK
MKV. 1:25



DEILI - LEIDIBLÖÐ I
KONTUDUM STOKK
MKV. 1:25



X	xxx	Dags
Nr.	Lýsing & breytingu	Dags
actavis		
Reykjavíkurvegur 80, Höfnarfirði		
R-Rannsóknarhús - Nýbygging		
Loftræstikerfi		
Grunnmynd - 1.Hæð - Hluti II		
Tegnúmer: IS1R-M01-01-204		
Dags	28.09.2005	Kvæði 150 @ A1
Skránumer:	375-Loftræstikerfi-september.dwg	Verk nr.: 375
		Hannað FSK/KHK
Hönnunar- og ráðgjafarstofa / FRV Hamraborg 12, 200 Kópavogur, Ísland sími: 354-160 5252 fæk: 354-554 5251 lit@lagnatak.is http://www.lagnatak.is		Teknað KHK/SP
Samþ:		Yrferðir x/x
Kennitala:		300346-3409

