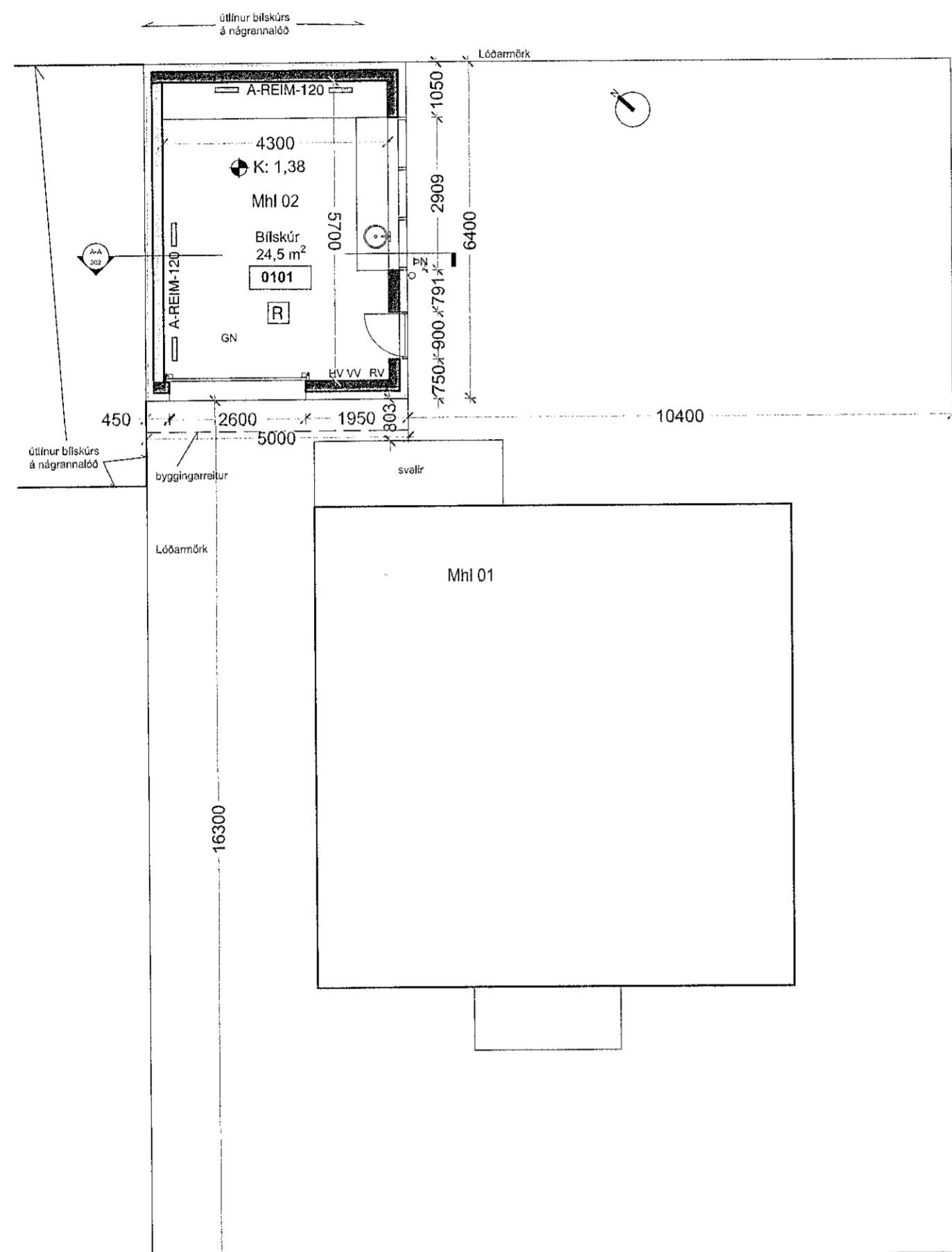
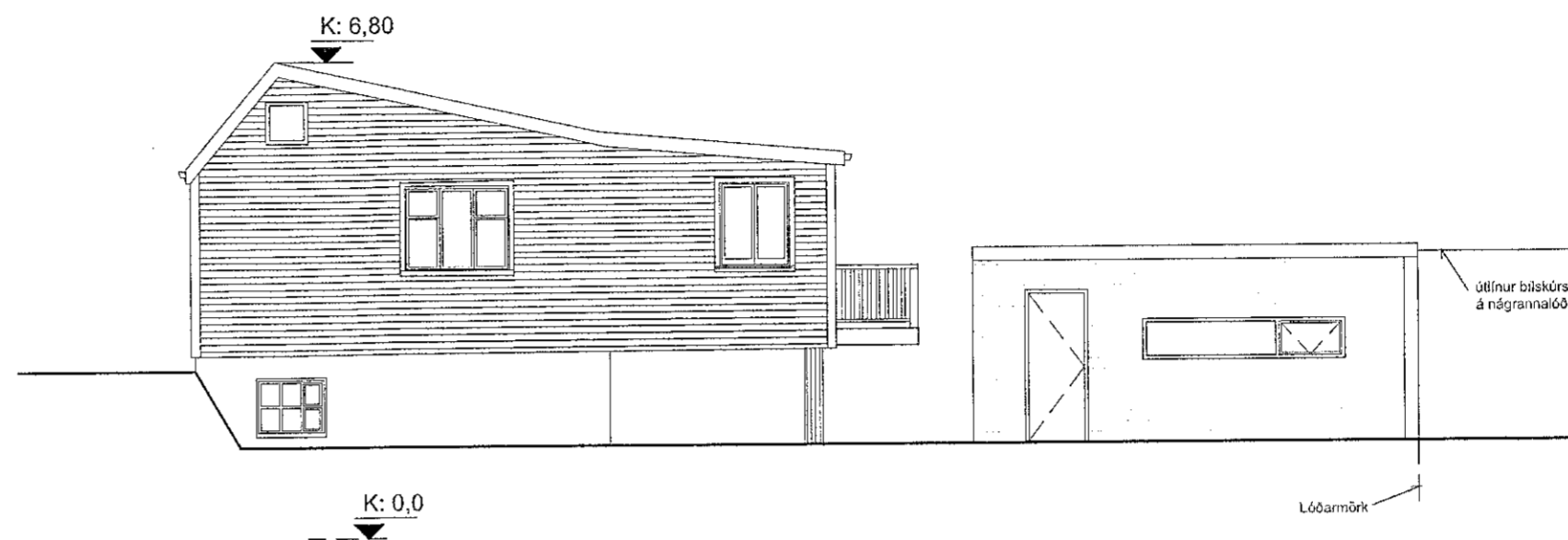


Samþykkt þann
07. JÚLÍ 2021

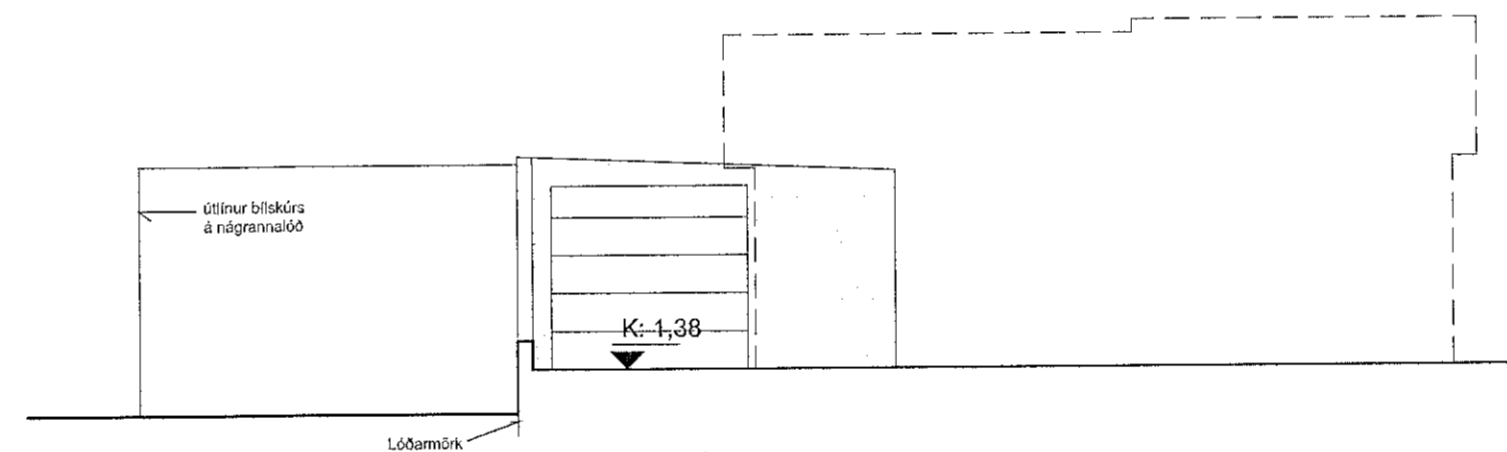
Byggingarfulltrúinn í Hafnarfirði
Kjeldur Þrymar



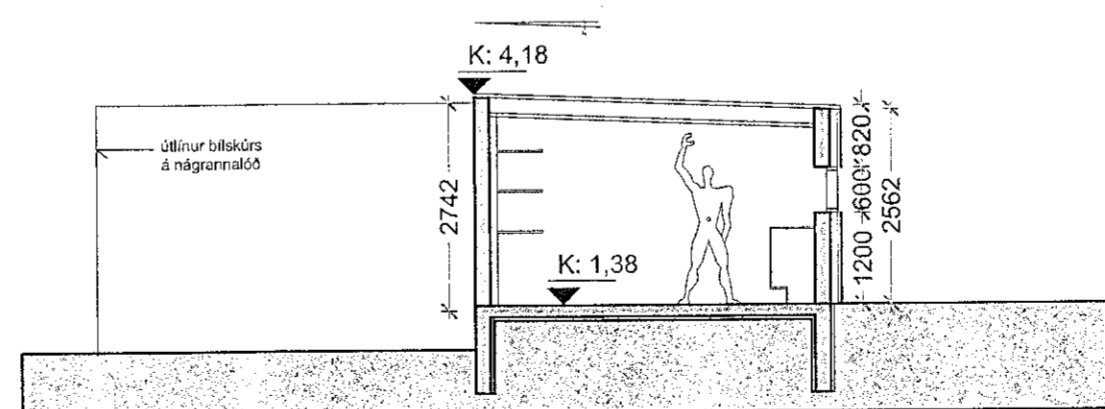
Grunnmynd
MKV 1:100



SÚDAUSTURHLÍÐ
MKV 1:100



SÚÐVESTURHLÍÐ
MKV 1:100



SNEIÐING A-A
1 : 100

SHS
7.7.2021

DANÍEL OG KRISTÍN
VERKKAUPI / EIGANDI
BÍLSKÚR
TEGUND VERKS

BRATTAKINN 25, HAFNARFIRÐI
GATA/STADSETNING

ADALUPPDRÁTTUR
Grunnmynd, útlit og sneiðing

LANDNÚMÉR: 120137
STADGR.:
MHL: 02
MKV.: 1:100
BLAÐST/ERD: A2
ÚTGÁFA DAGS: 22.02.22
TEIKNAD: DS
YFIRFARID: SE

2110 302 - 02
VERKNR. MAPPA SVÆÐI ÁBYRGÐ SFB NR. RADNR. ÚTGÁFA



Sigurður Einarsson FAI
kt: 110457-2789
HÖNNVUDUR ADALUPPDRÁTTA OG HÖNNUNARSTJÓRI

BATTERÍD | ARKITEKTAR
Hvaleyrarbraut 32 | 220 Hafnarfirði | S: 8962540 | sig.e@arkitekt.is | www.arkitekt.is
© BATTERÍD | ARKITEKTAR
ÖLL AFNOT OG AFRITUN TEIKNINGAR AD HLUTA EÐA Í HEILD ER HÁÐ SKRIFLEGU LEYFI HÖFUNDA