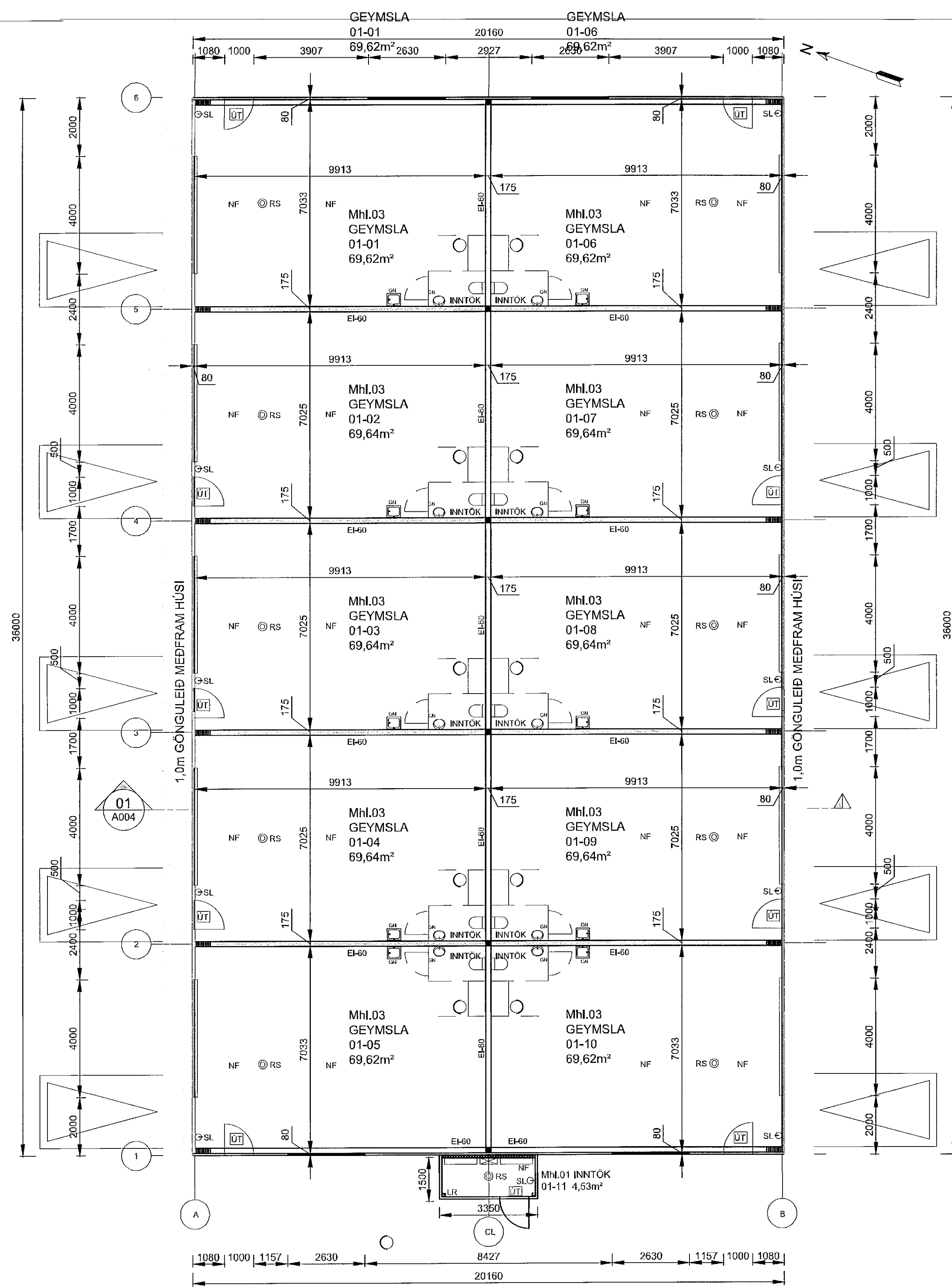
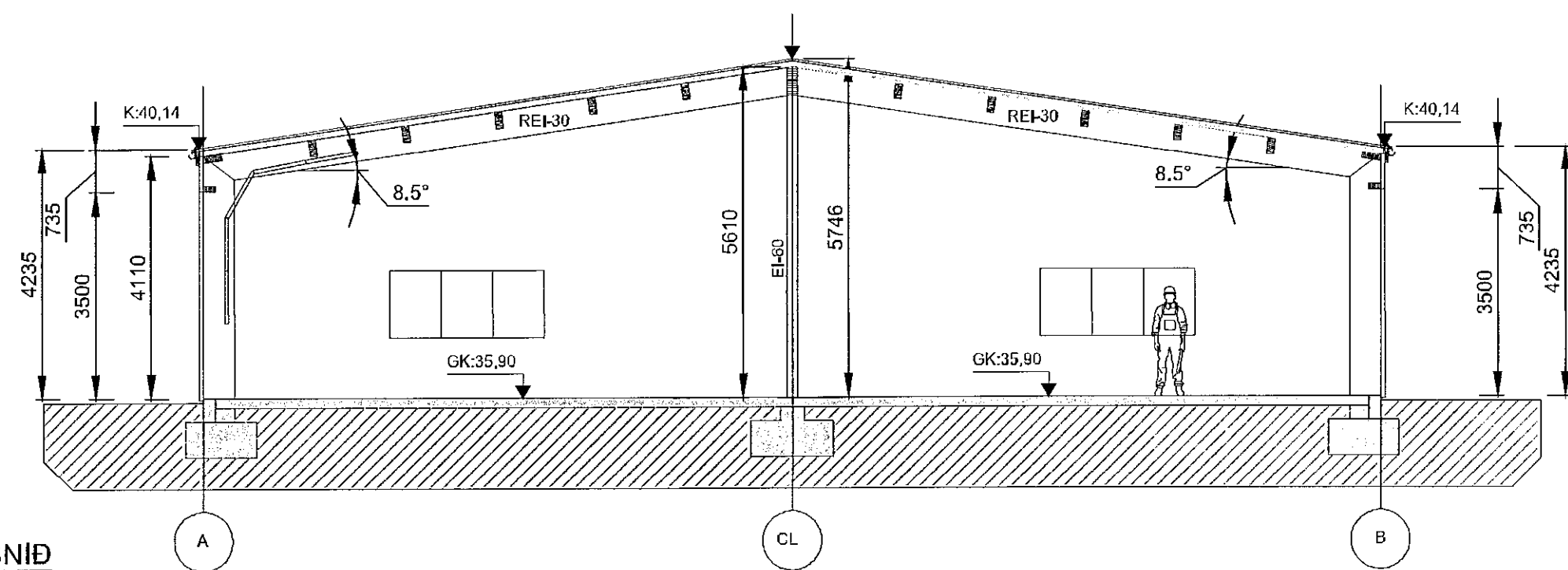


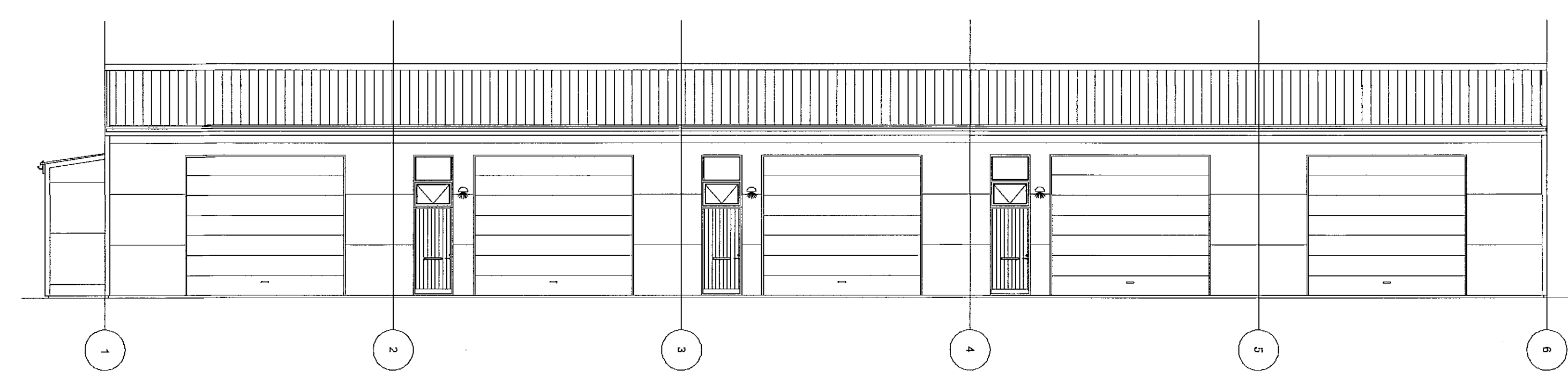
Sampykkt þann
24. FEB. 2021
Byggingarfulltrúinn í Hafnarfirði
Sólu Þjornadóttir



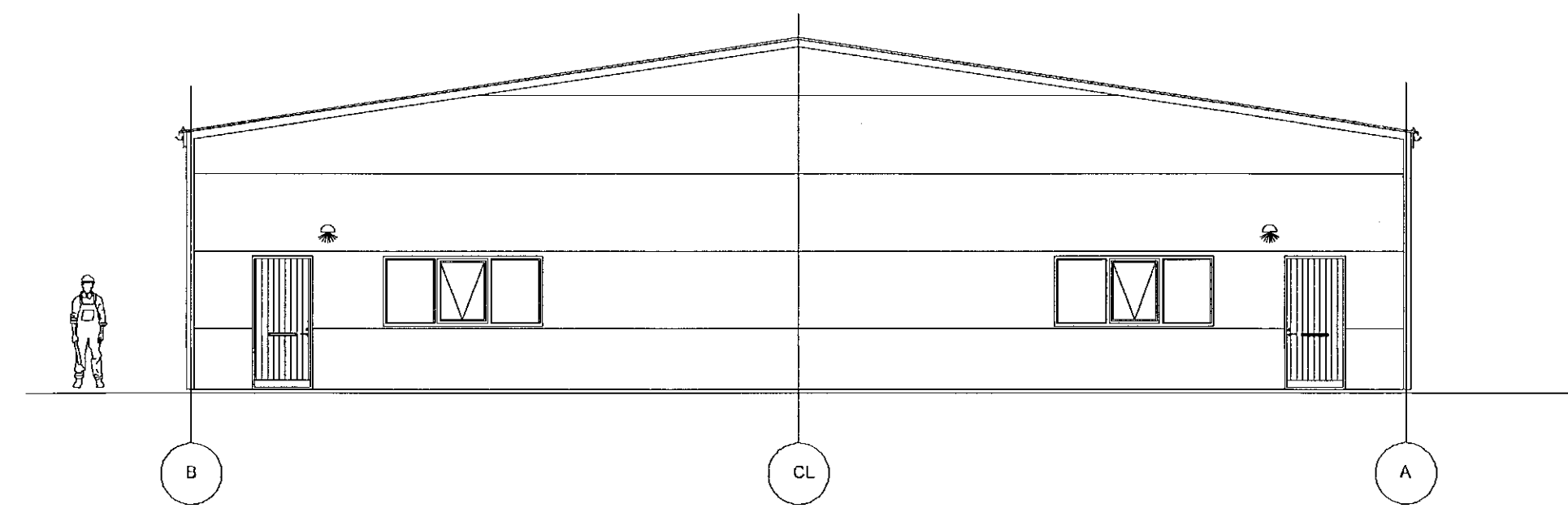
GRUNNMYND 1.HÆÐ
1:100 (A1)



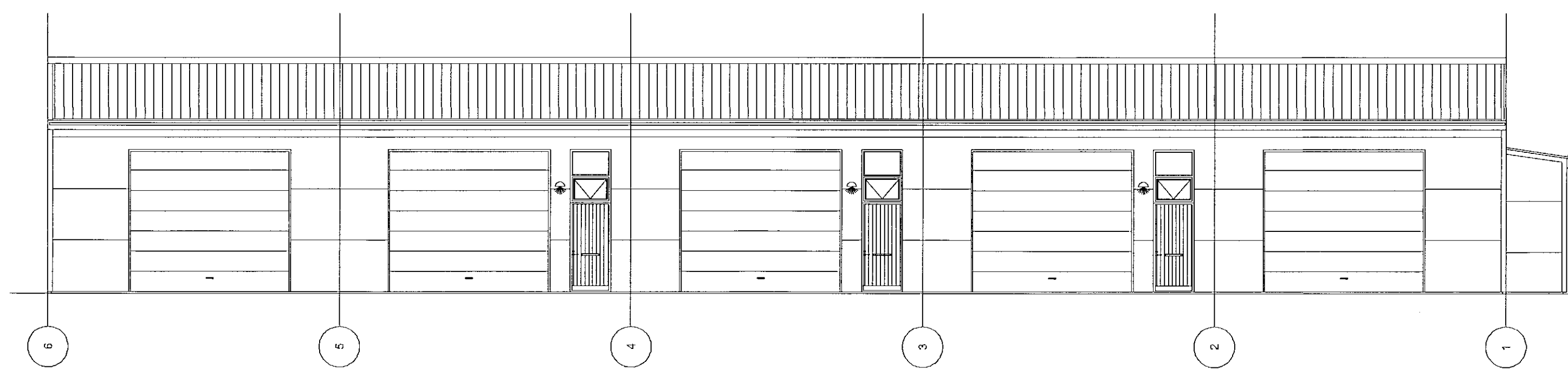
01 SNID
A004 1:100



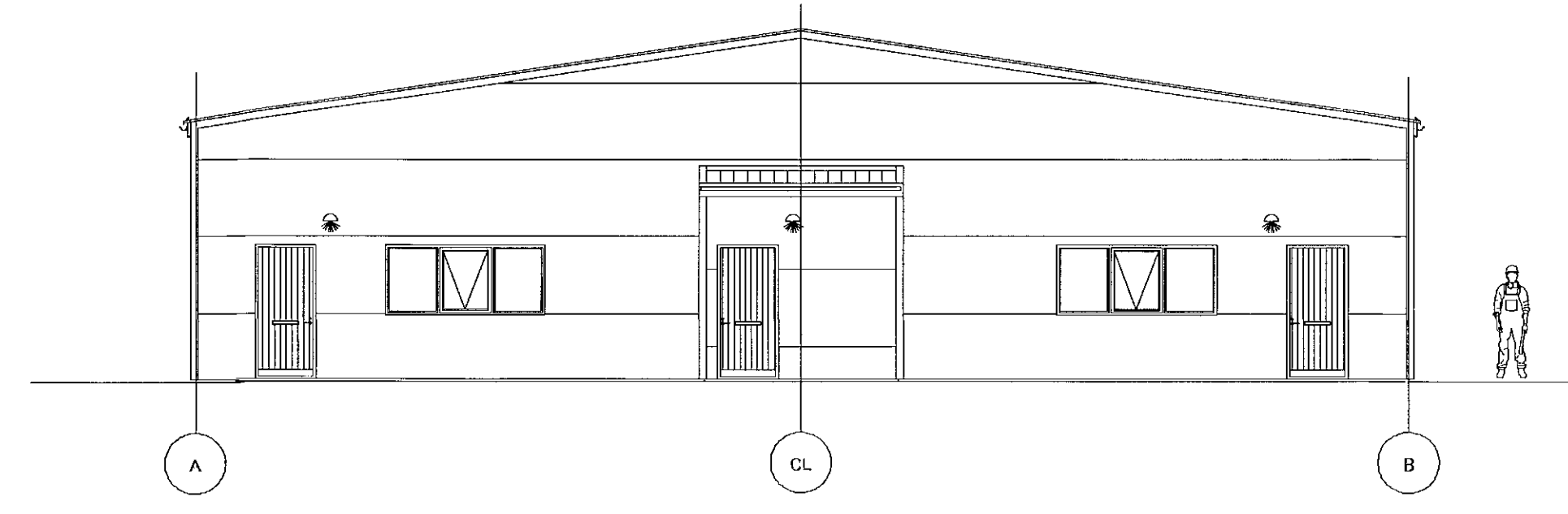
ÚTLIT - SÚÐUR
1:100 (A1)



ÚTLIT - AUSTUR
1:100 (A1)



ÚTLIT - NORDUR
1:100 (A1)



ÚTLIT - VESTUR
1:100 (A1)

HEILBRIGDISEFTIRLIT
HAFNARFIJARDAR-
OG KÓPAVOGSSVÆÐIS
Gardastorgi 3/210 Gardabæ
13. FEB. 2021

SHTS
24.02.2021

Digitally signed by
Guðmundur E. Ólafsson
DN: cn=Guðmundur E.
Ólafsson, o=Guðmundur E.
Ólafsson, ou=Guðmundur E.
Ólafsson, email=guðmundur@
guðmundur.is

DOFRAHELLA 9 - HAFNARFIJRÐI

LÉTTUR IÐNAÐUR/GEYMSLA Mhl.03 - GRUNNMYND-ÚTLIT - SNID	Mkv. 1:100 Hannað EV Táknað
Dags. 23.FEB.2021 Ekd - AF - Nr. A004	Yfirfarir
Eyðublaðið er aðeins gildandi fyrir Hönnunarskipti	Eyðublaðið er aðeins gildandi fyrir Hönnunarskipti
Eyðublaðið er aðeins gildandi fyrir Hönnunarskipti	Eyðublaðið er aðeins gildandi fyrir Hönnunarskipti

Nr.	Dags.	Brýting	AF

Eyðublaðið er aðeins gildandi fyrir
Hönnunarskipti
Eyðublaðið er aðeins gildandi fyrir
Hönnunarskipti