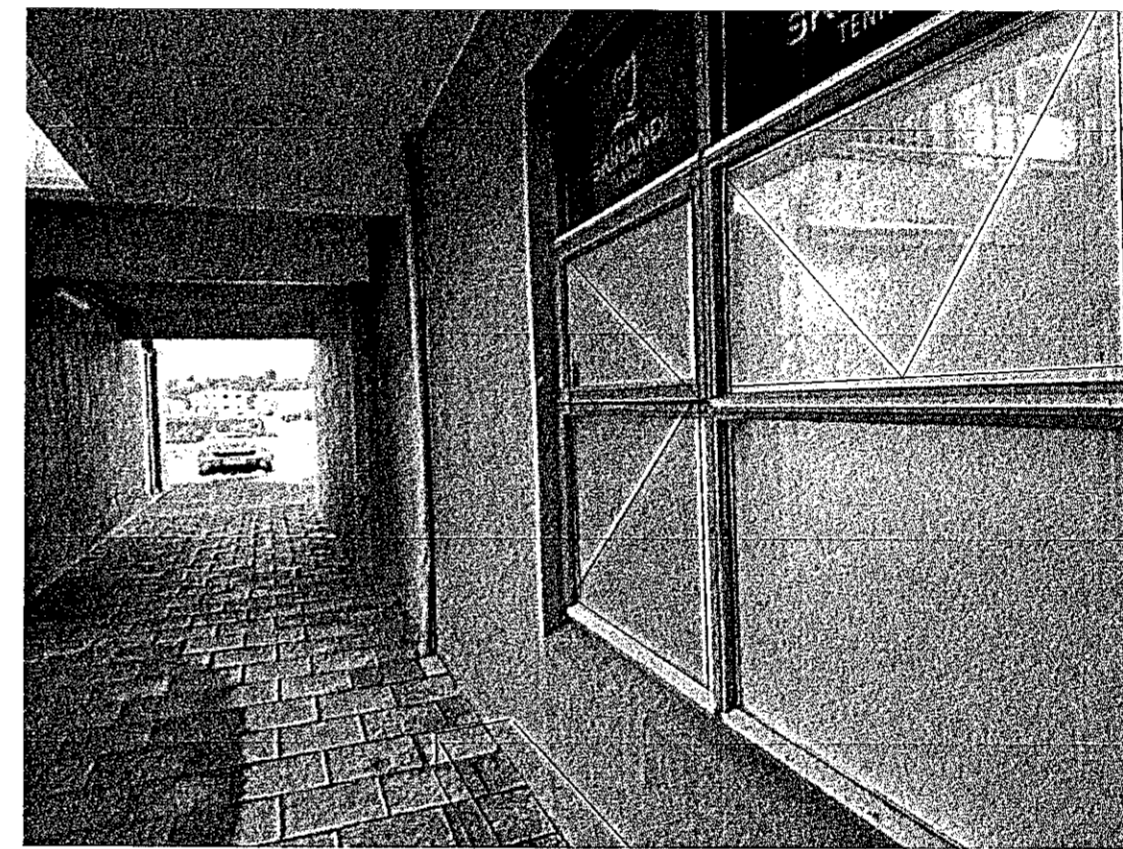
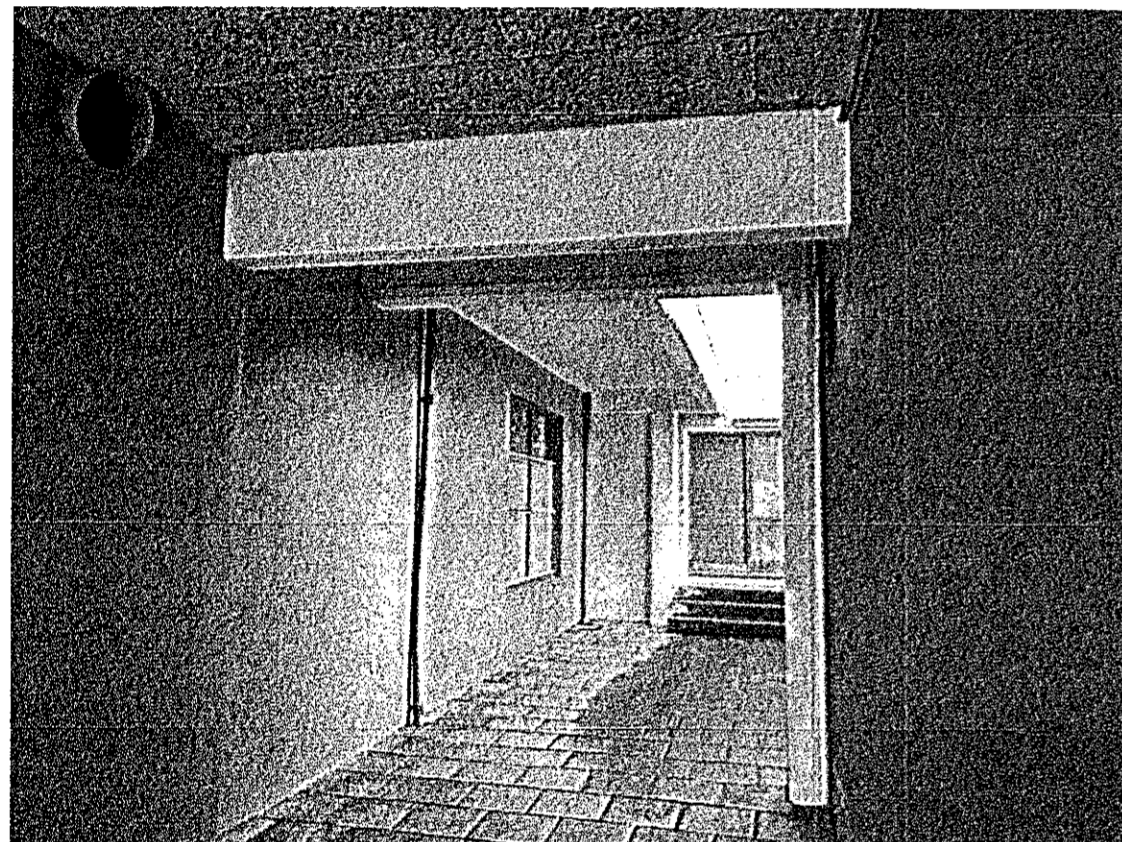
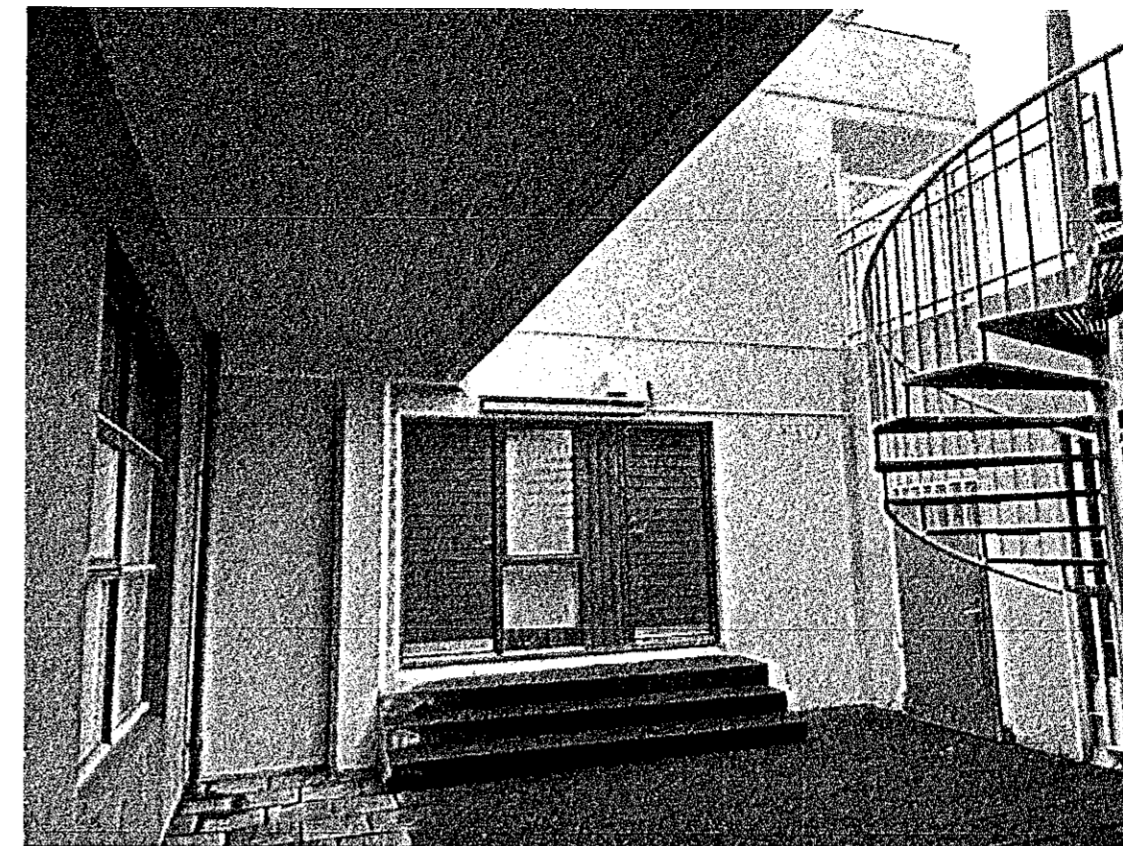
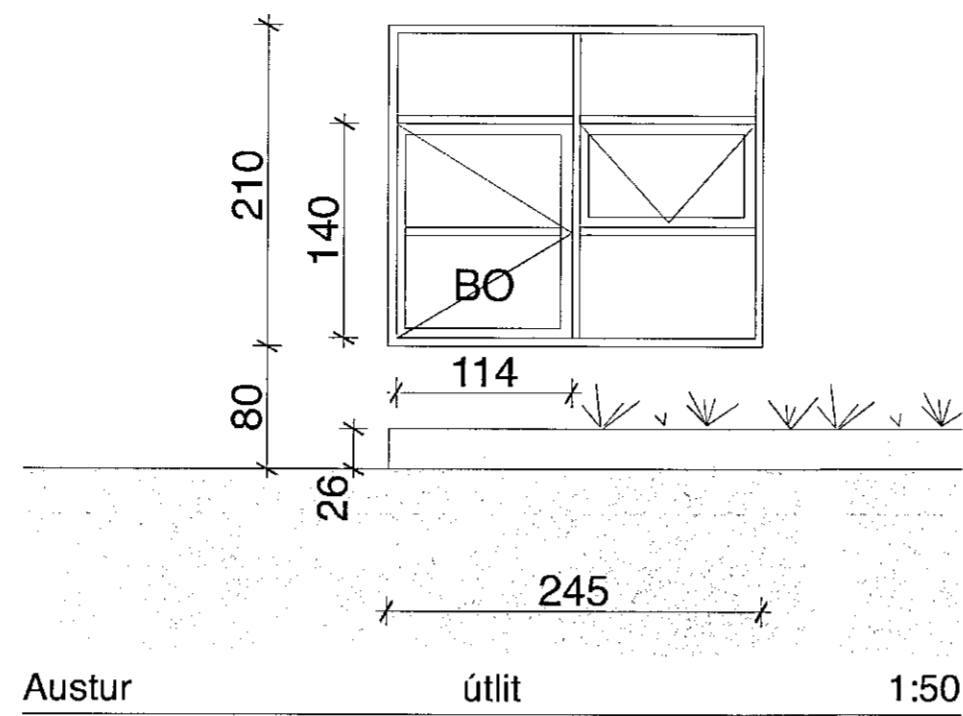
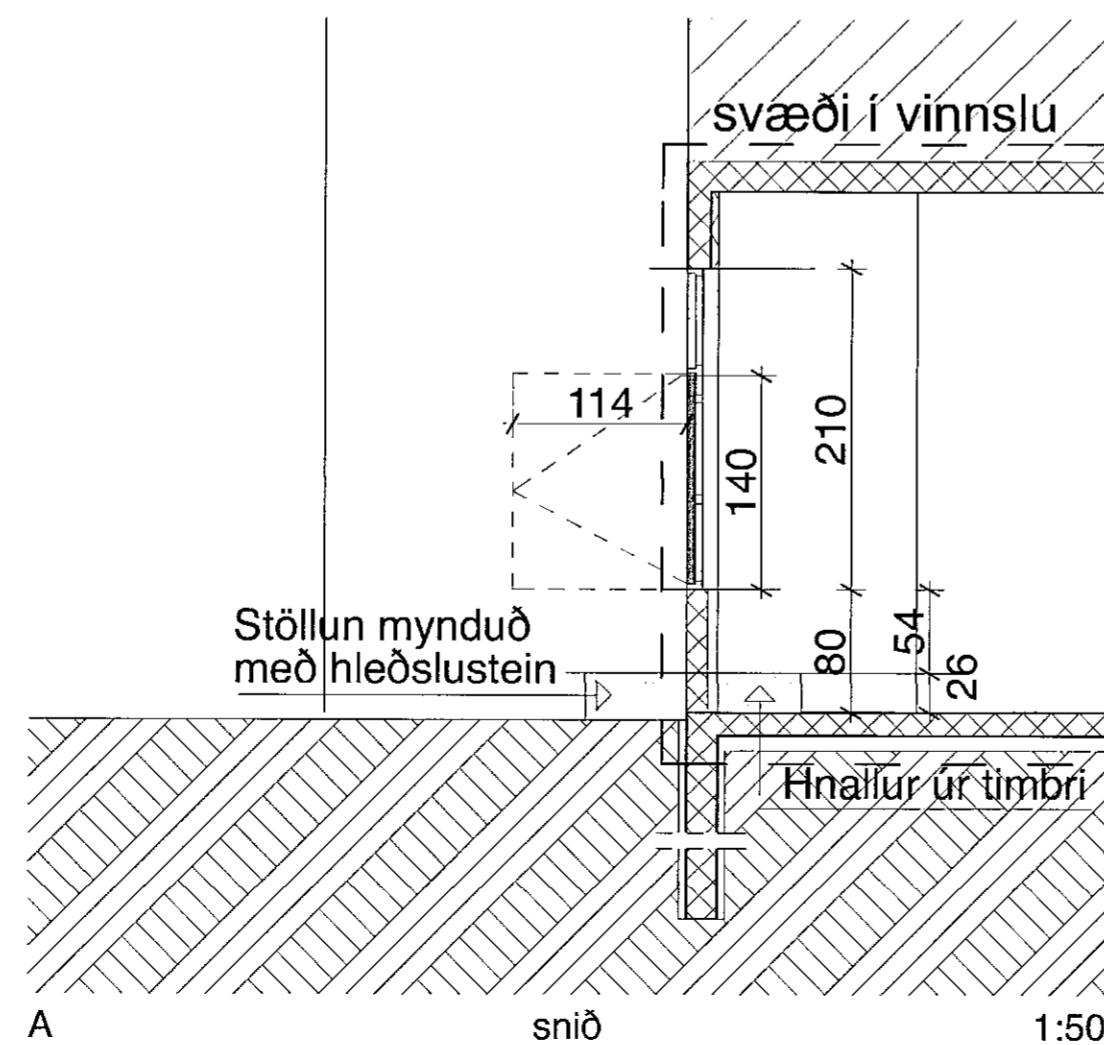


Opnlegt gluggafag stækkað. Núv. fag fært til.



Opnlegt gluggafag stækkað. Núv. fag fært til.



Samþykkt þann
03. MAR. 2021
Byggingarfulltrúinn í Hafnarfirði
Sigrún Björnsdóttir

Br. 18/02/21 Frekari frágangur.

TEIKNISTOFAN Verkefni
LÆKJARGATA 34D.
HAFNARFIRÐI
Tannlæknastofa á 1. hæð.
Heiti **ATHUGA** utfærslu v/
björgunarop

kvardi	1:50	verk. nr	2021. G-255
dags.	25. JAN. 2021.	dags br.	18. FEB. 2021.
hönnun	G. G.	teikn. nr	V-2
teikn	G. G.		

Hringbraut 17 220 Hafnarfirði
s. 555-2020 & 861-2628
Gísli G. Gunnarsson BFI kt. 020649-2409
kvardi@kvardi.is

SAS
03.03.2021