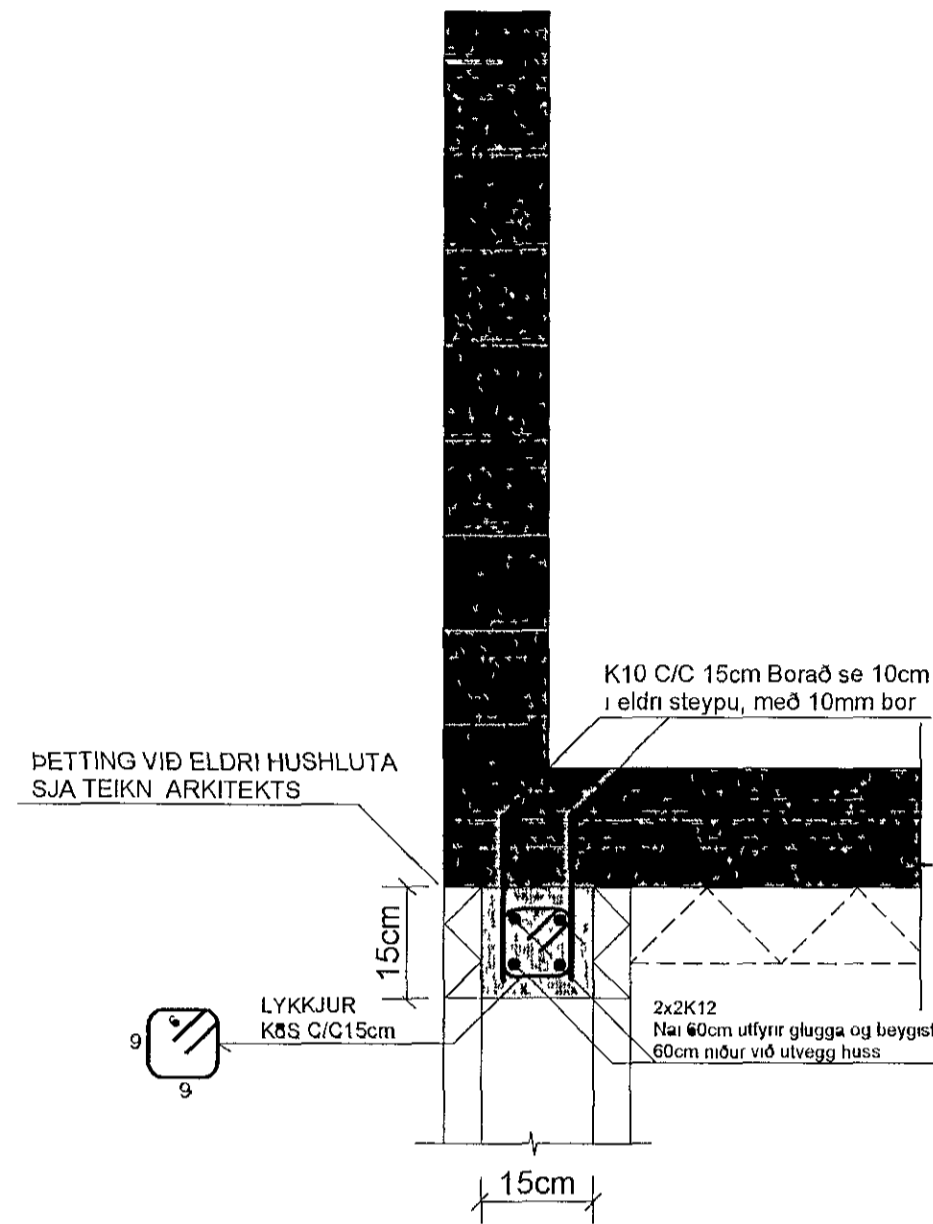
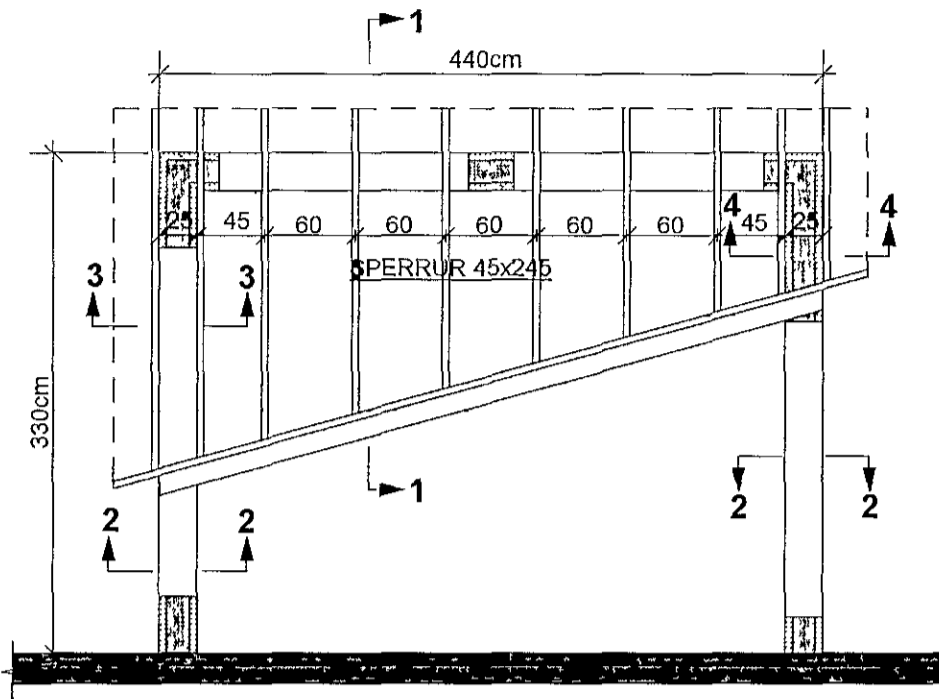
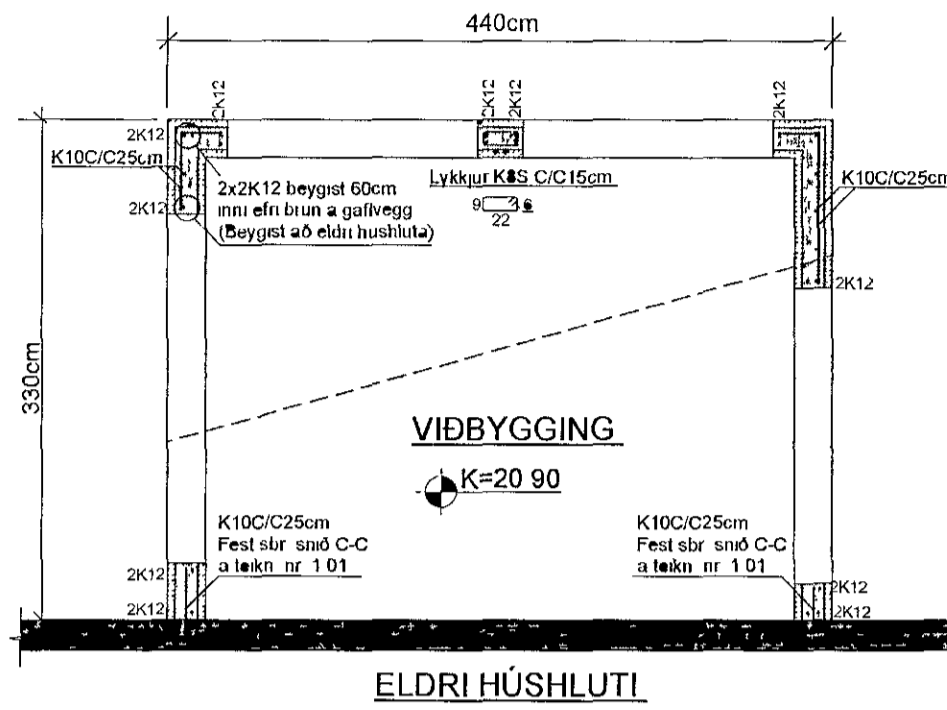


VIÐBYGGING: GRUNNMYND AF VEGGJUM MKV 1 50

VIÐBYGGING: GRUNNMYND AF ÞAKI MKV 1:50

SNIÐ 2-2 MKV. 1 10

Samþykkt þann
22. nóvember 2014
Byggingafulltrúnni í Hafnarfirði
Fh Hrcítur S Gunnlaugsson

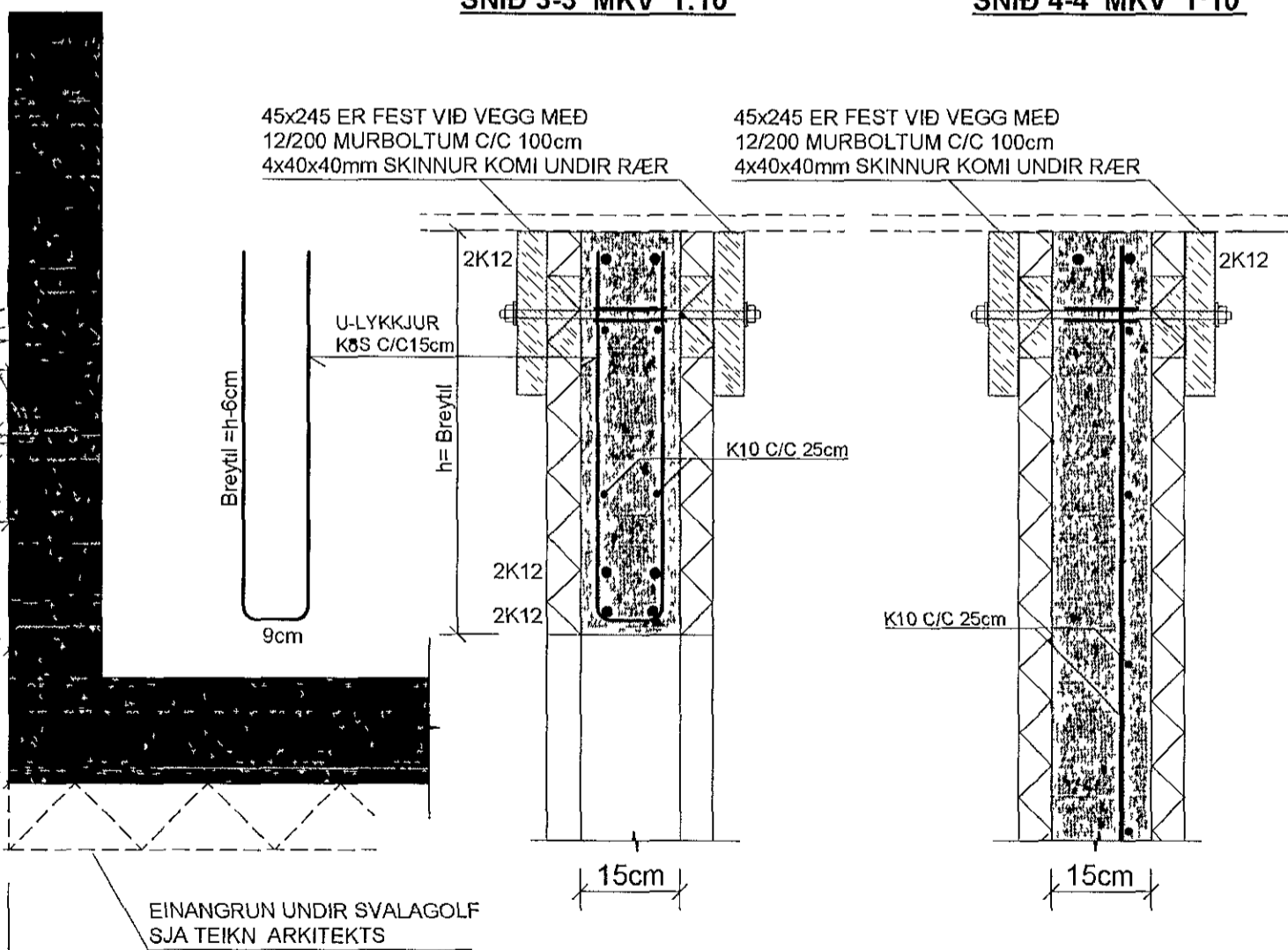
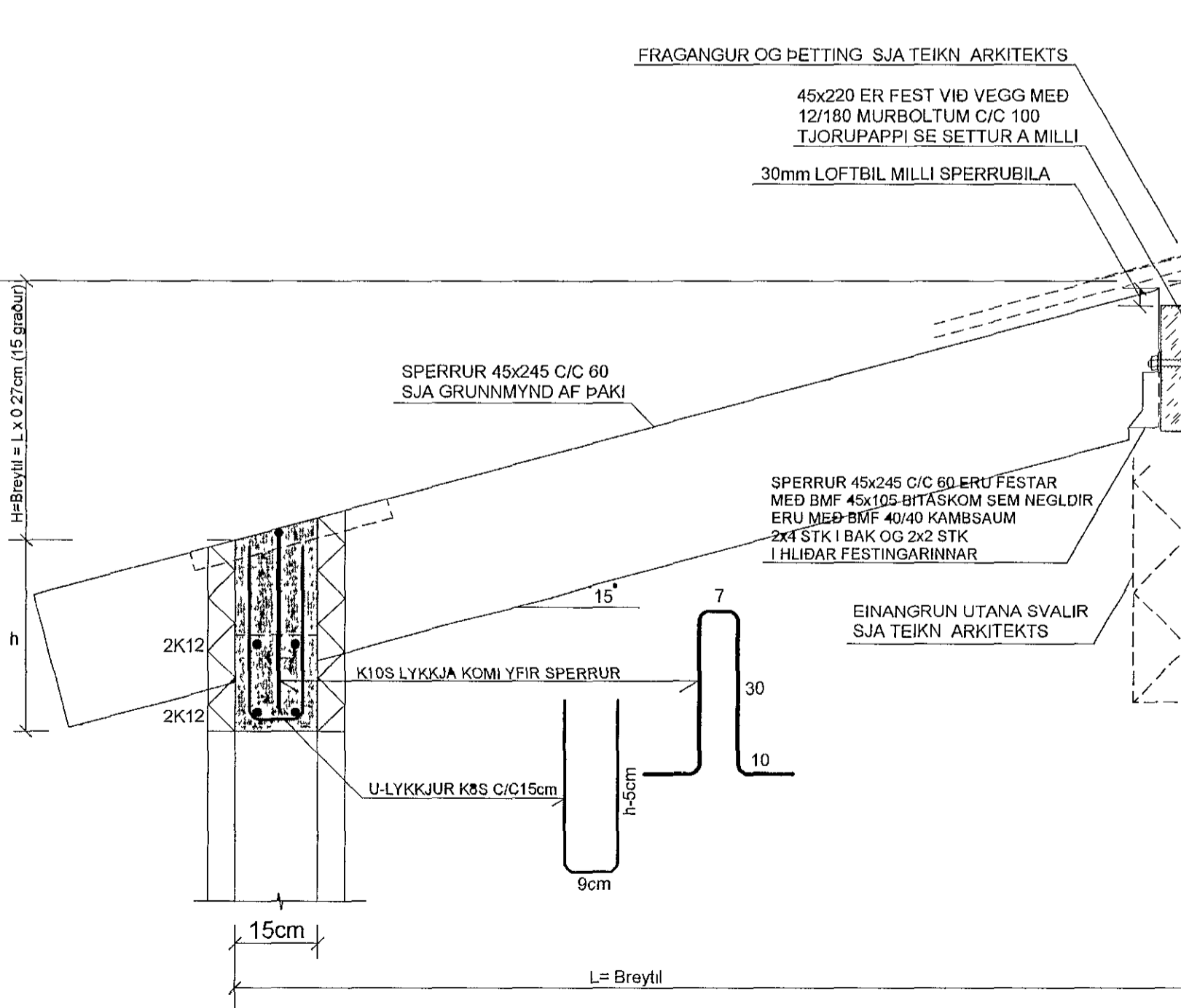


SNIÐ 1-1 MKV 1.10

UTLOFTUN, EINANGRUN, ÞETTING
OG ALLUR FRAGANGUR
SJA SERTEIKNINGAR ARKITEKTS

SNIÐ 3-3 MKV 1.10

SNIÐ 4-4 MKV 1:10



STEINSTEYPA S250

LÁGMARKS SEMENTSMAGN STEYPU Í ÚTVEGGJUM SE 300 kg/m³
VATNSSEMENTSTALA STEYPU SÉ EKKI HÆRRI EN 0,55
LOFTMAGN STEYPU SE 5-6%

STEYPUSTYRKARSTÁL KS 40S

ÚTVEGGIR ERU 15cm Á ÞYKKT, STEYPTIR MEÐ
EINANGRUNARMÓTUM AF VIÐURKENNDRI GERÐ
EINANGRUNARÞYKKTIN ER 2x50mm
SÉ ANNAD EKKI SÝNT ÞÁ SKULU ÚTVEGGIR BENTIR
MEÐ EINFALDRI JÁRNAGRIND K10C/C 25 LÁRÉTT
OG K10C/C25 LÓÐRÉTT
JÁRNAGRINDIN SÉ Í YTRI VEGGBRÚN

UMHVERFIS OLL OP KOMA 2K12 NEMA ANNAD
SÉ SÝNT Á TEIKNINGUMOG EIGA JÁRN ÞESSI
AÐ NA MINNST 60cm ÚTFYRIR OPIÐ
EÐA VERA SAMFELLD YFIR FLEIRI OP
ÞVERMÁL JÁRNA ERU UPPGEFÍN Í MILLIMETNUM

ALLAR SPERRUR ERU 45x245 FLOKKUR K-18

TIMBURSTÆRDIR BOLTAR OG SAUMUR ERU Í MILLIMETNUM
ALLIR KÓTAR ERU Í METRUM

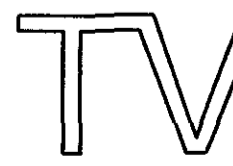
ALLAR MÁLSETNINGAR ERU Í SENTIMETNUM

ELDRI STEYPA



NY STEYPA



TEIKN NR 1 02	 Tæknivangur ehf KT 450586-1589 Kirkjustett 26, 113 Reykjavík Sími 564 22 44, Netf tv@vortex.is
KVARÐI 1 50, 1 10	
DAGS DES 2013	
HANNAD MG	VERKEFNI BRATTAKINN 3, HAFNARFIRÐI - VIÐBYGGING
TEIKNAD MG	BURÐARVIRKI VEGGIR OG ÞAK, GRUNNMYND, SNIÐ OG SKYRINGAR
YFIRFARIÐ	Magnús Gylfason KT 201251-4199 Undirskrift Aðalhönnuðar