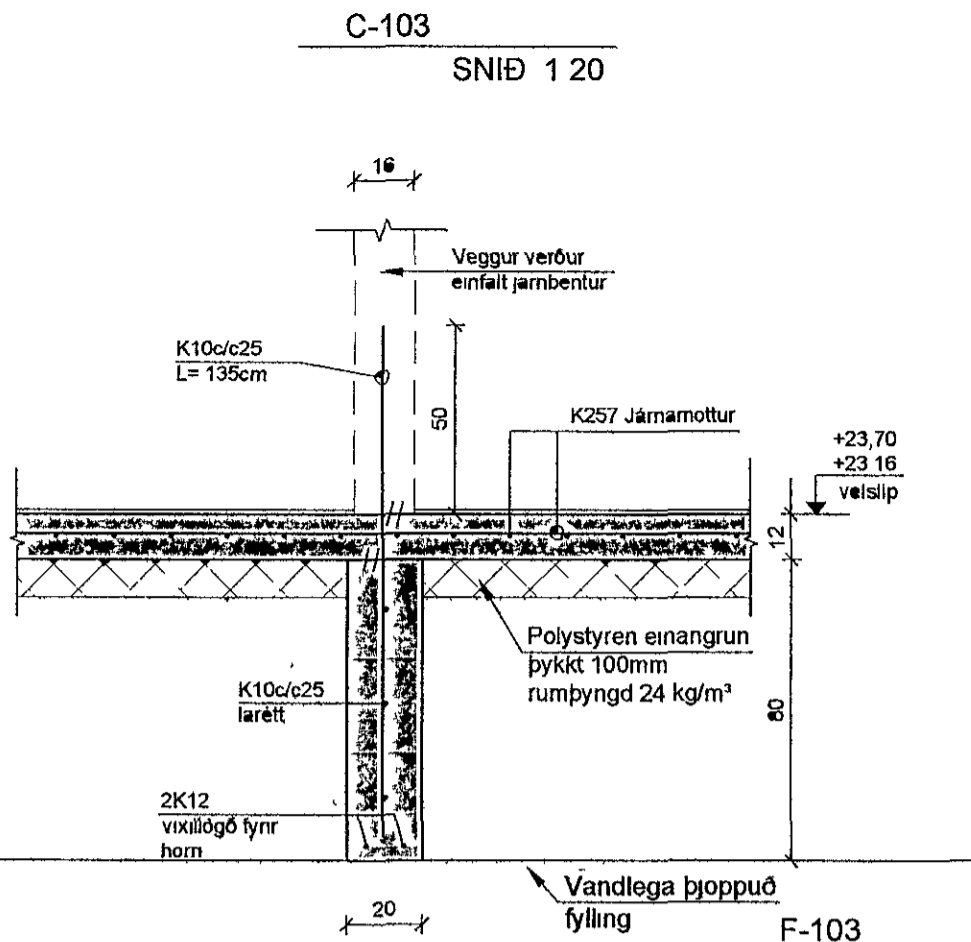
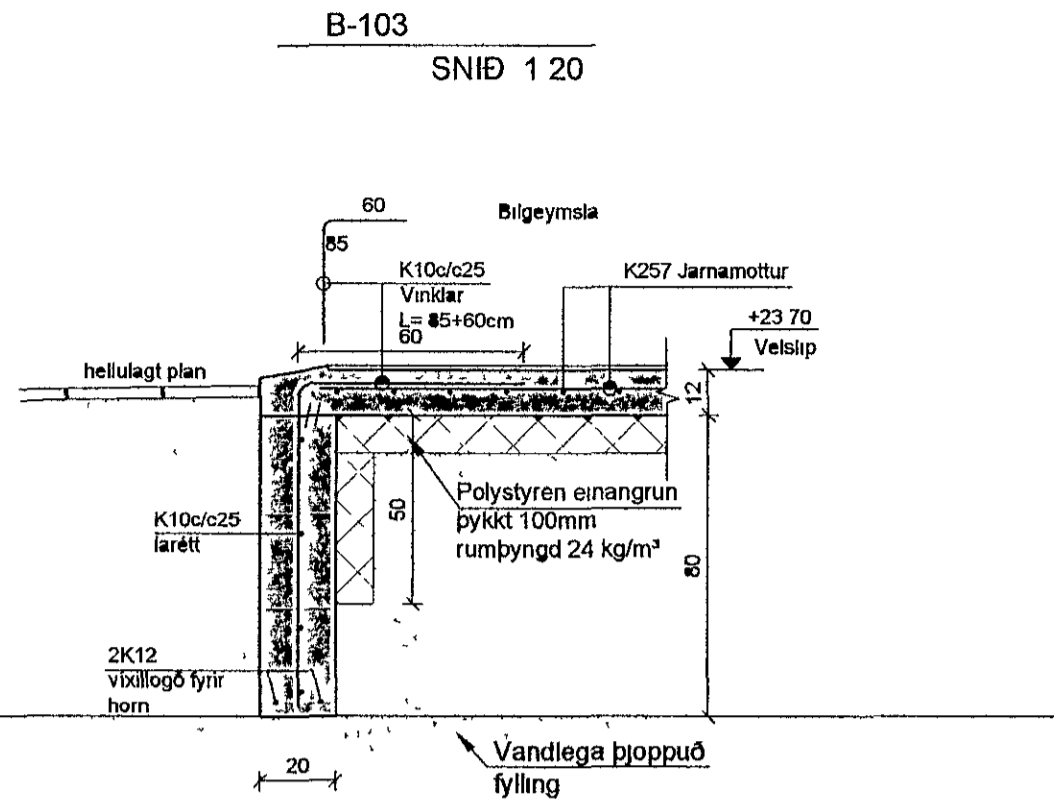
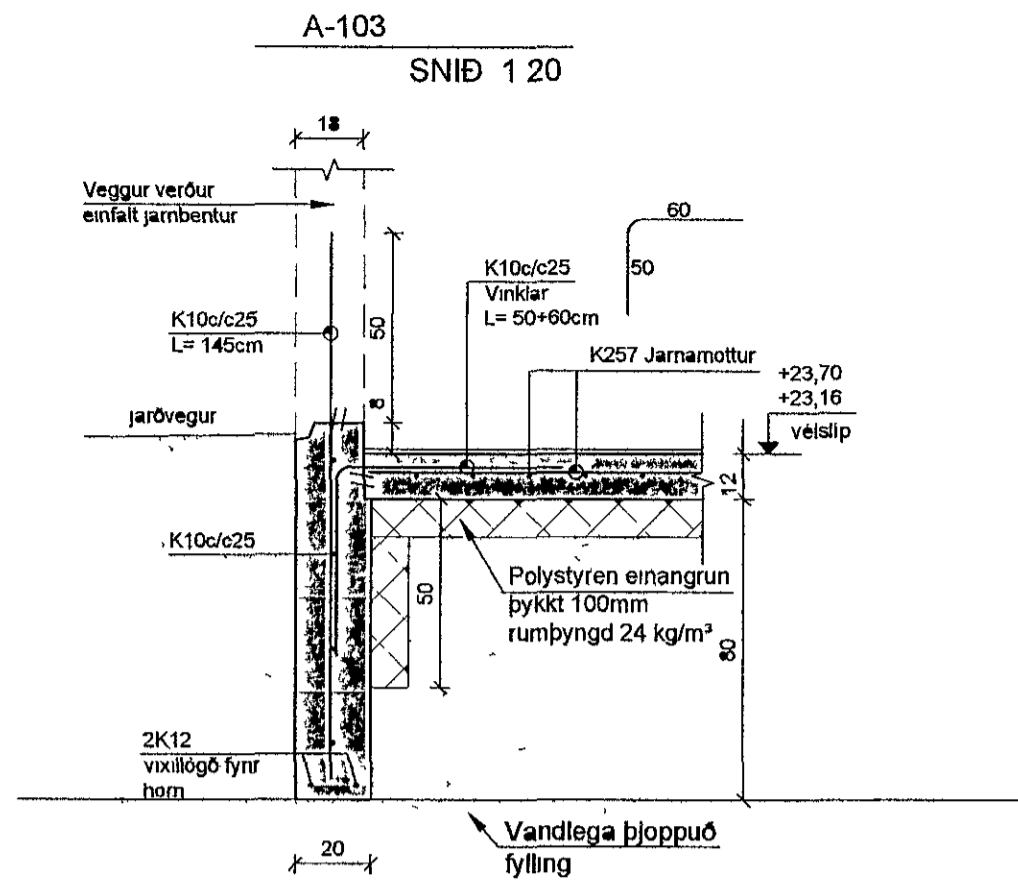
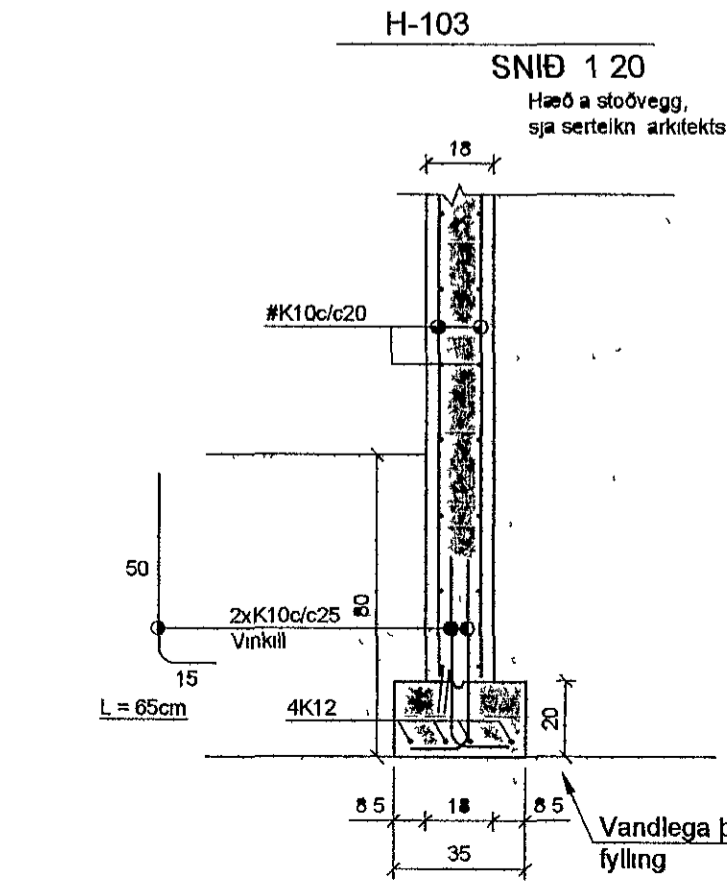
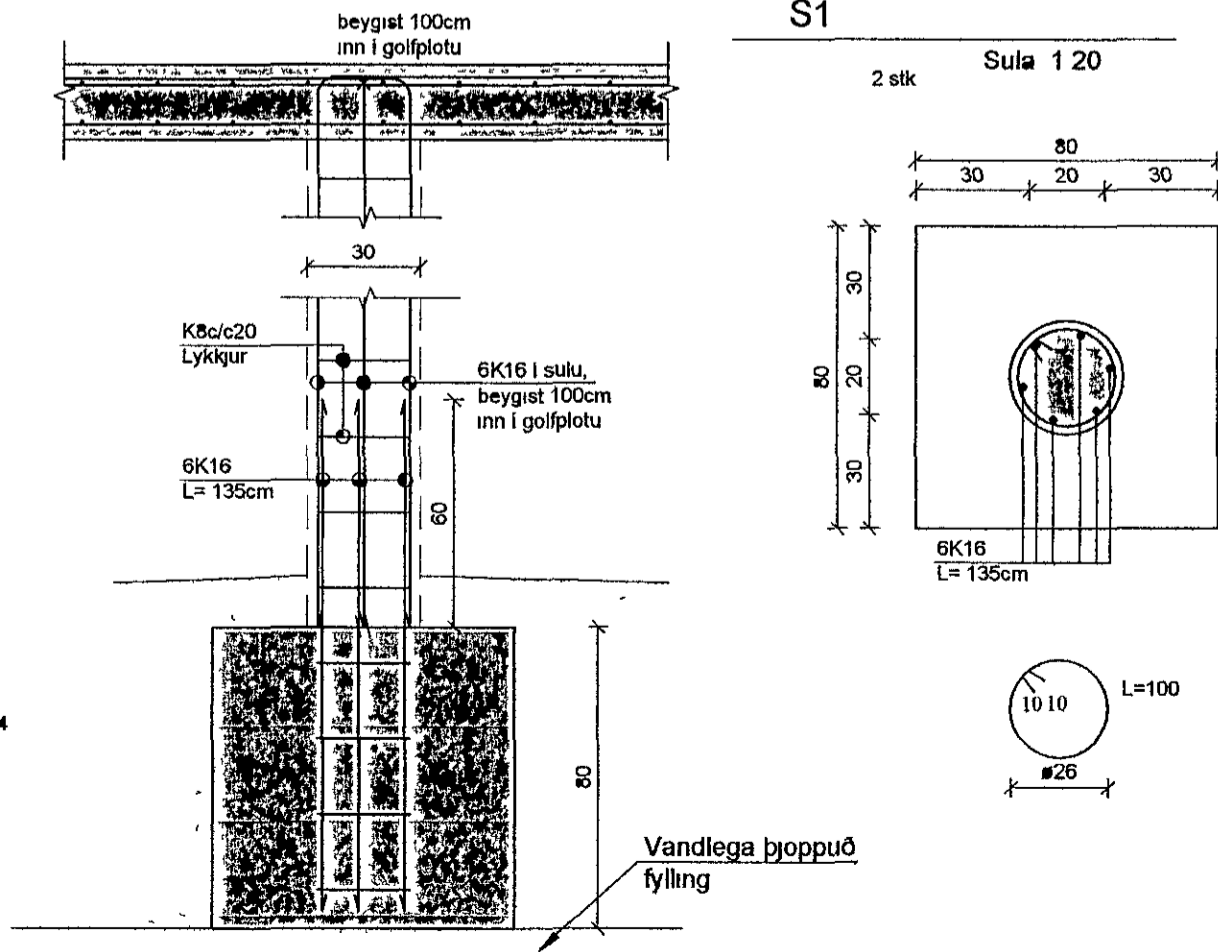
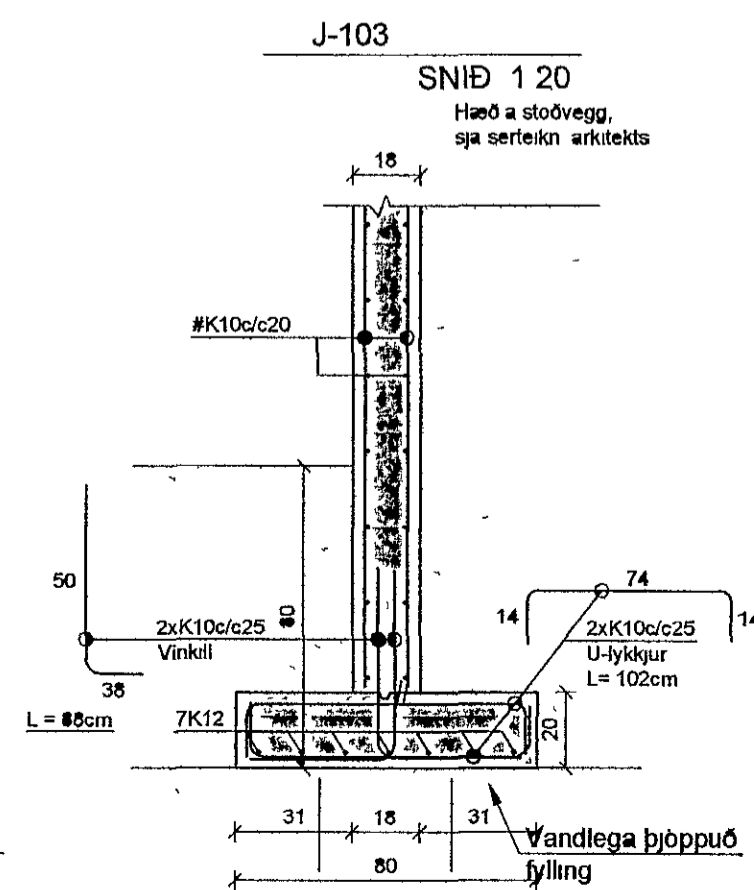
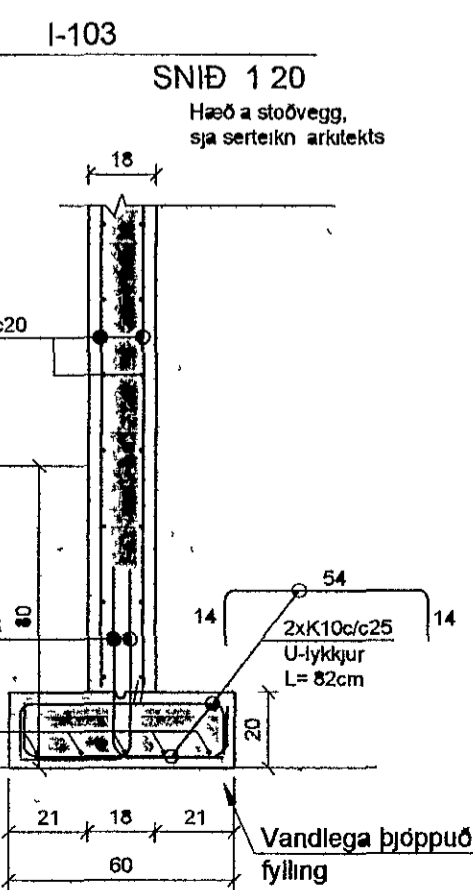
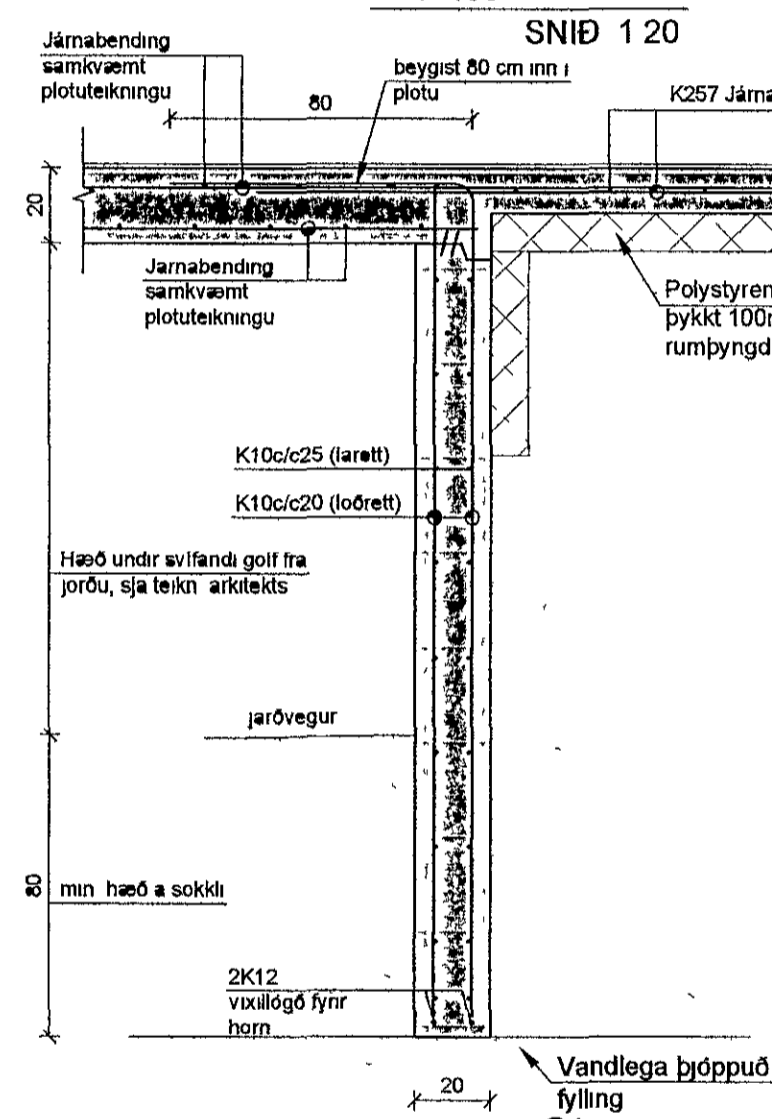
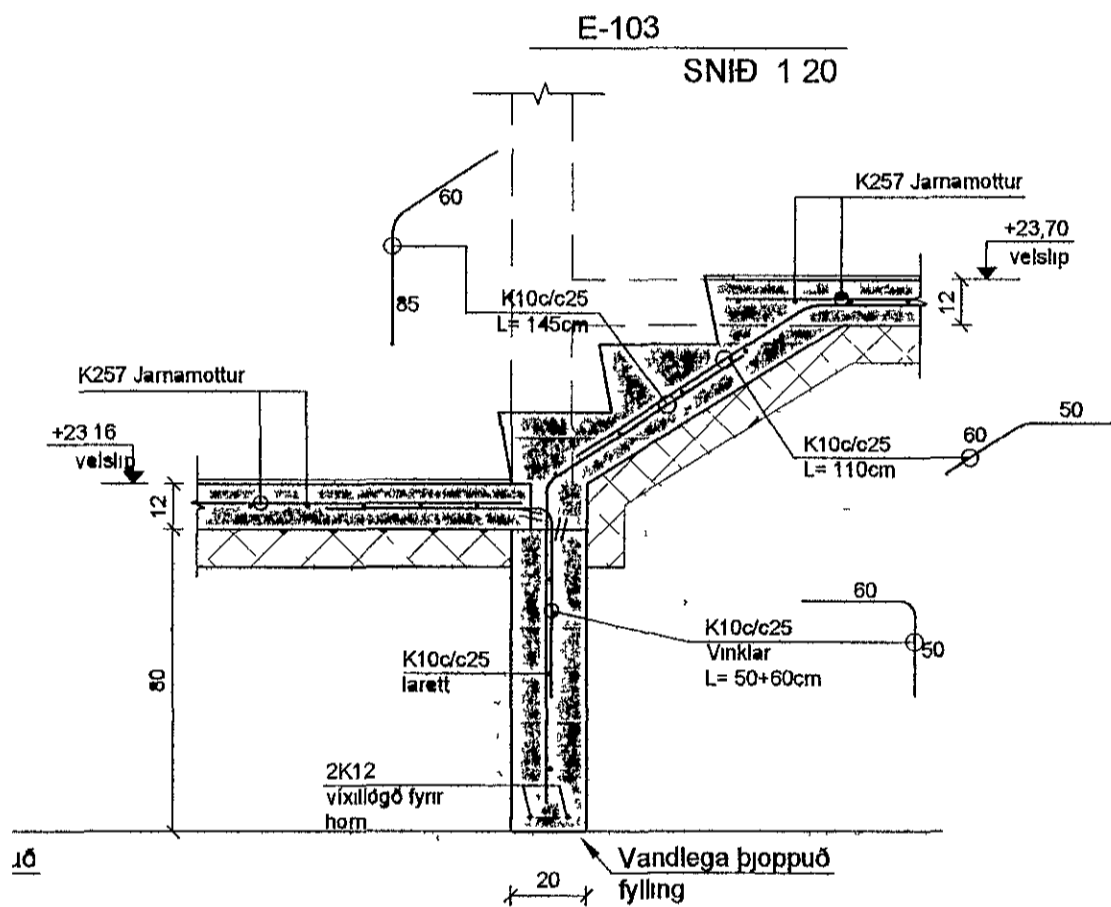
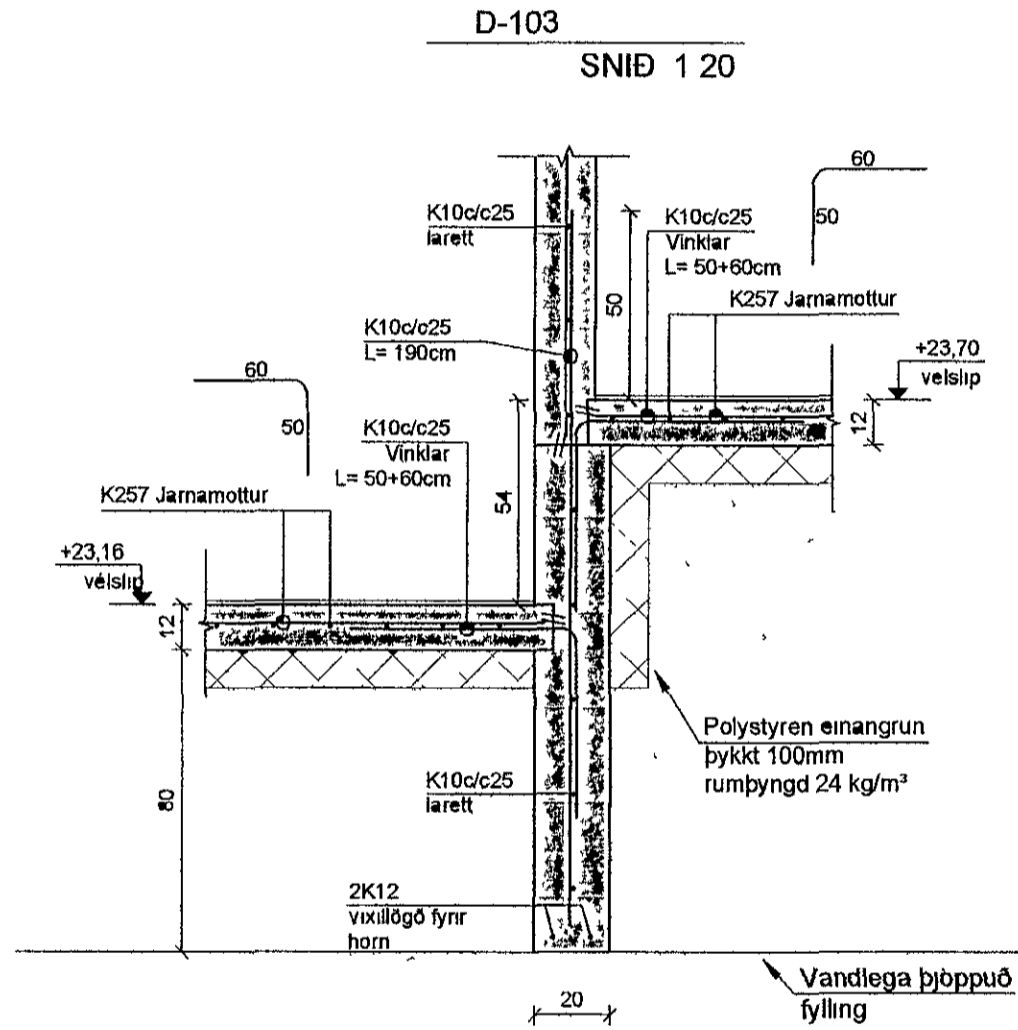
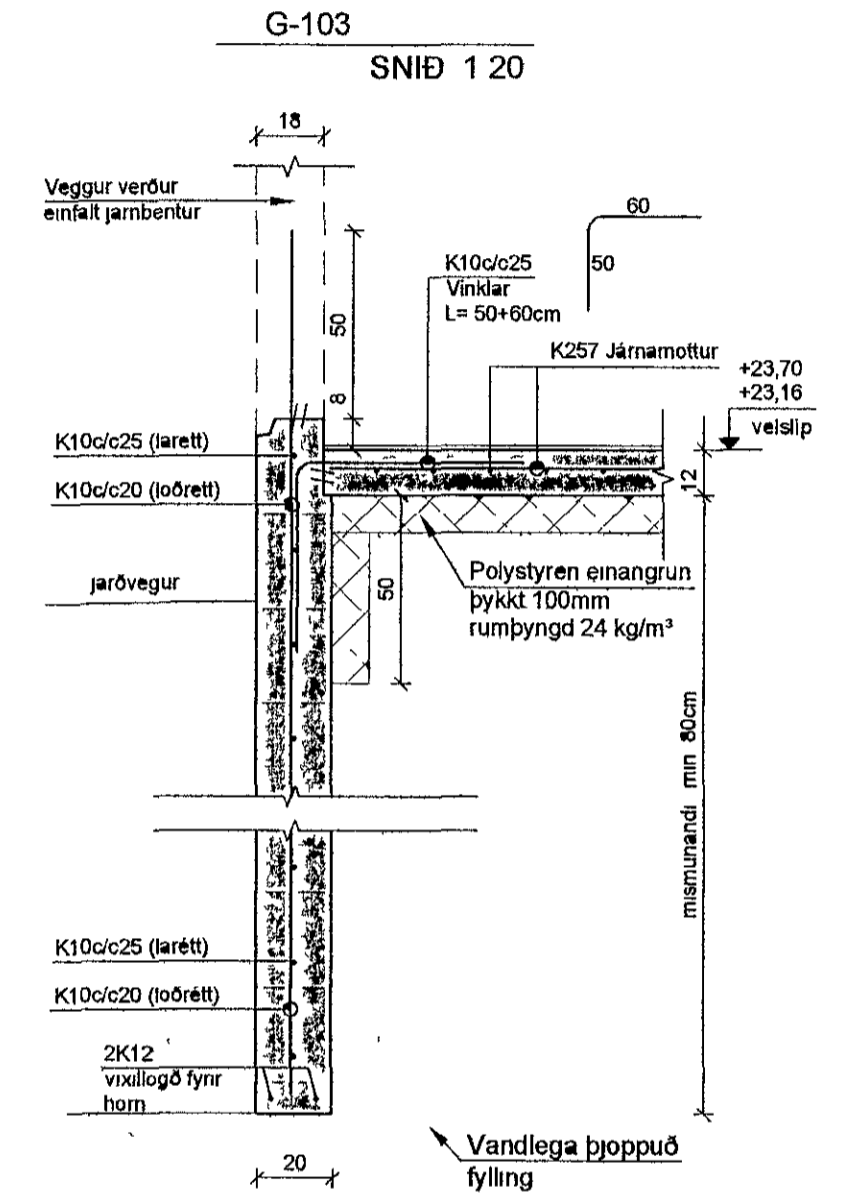


Undirstöður, snið mkv. 1:20



Sampykkt þann
20. maí 2014

Byggingafráttunn í Hafnarfirði
Fh. Hrólfur S. Gunnlaugsson



Glitberg 3
221 Hafnarjaröður

Undirstöður, Snið	103
Burðarþol	Dags 09 05 14 Mkv 1:20

TAG teiknistofa
Síðumúla 9, 108 Reykjavík, sími 563-6681, 699-4297
lagteiknistofa.is

Jón Knstjansson
Byggingarverkfæringur
hl 210754-4829
netfang jon@tagteiknistofa.is
Anton hennúar

Atli Johann Guðbjörnsson
Byggingarverkfæringur
hl 260978-5789
netfang atli@tagteiknistofa.is
Anton aðalhöfundur