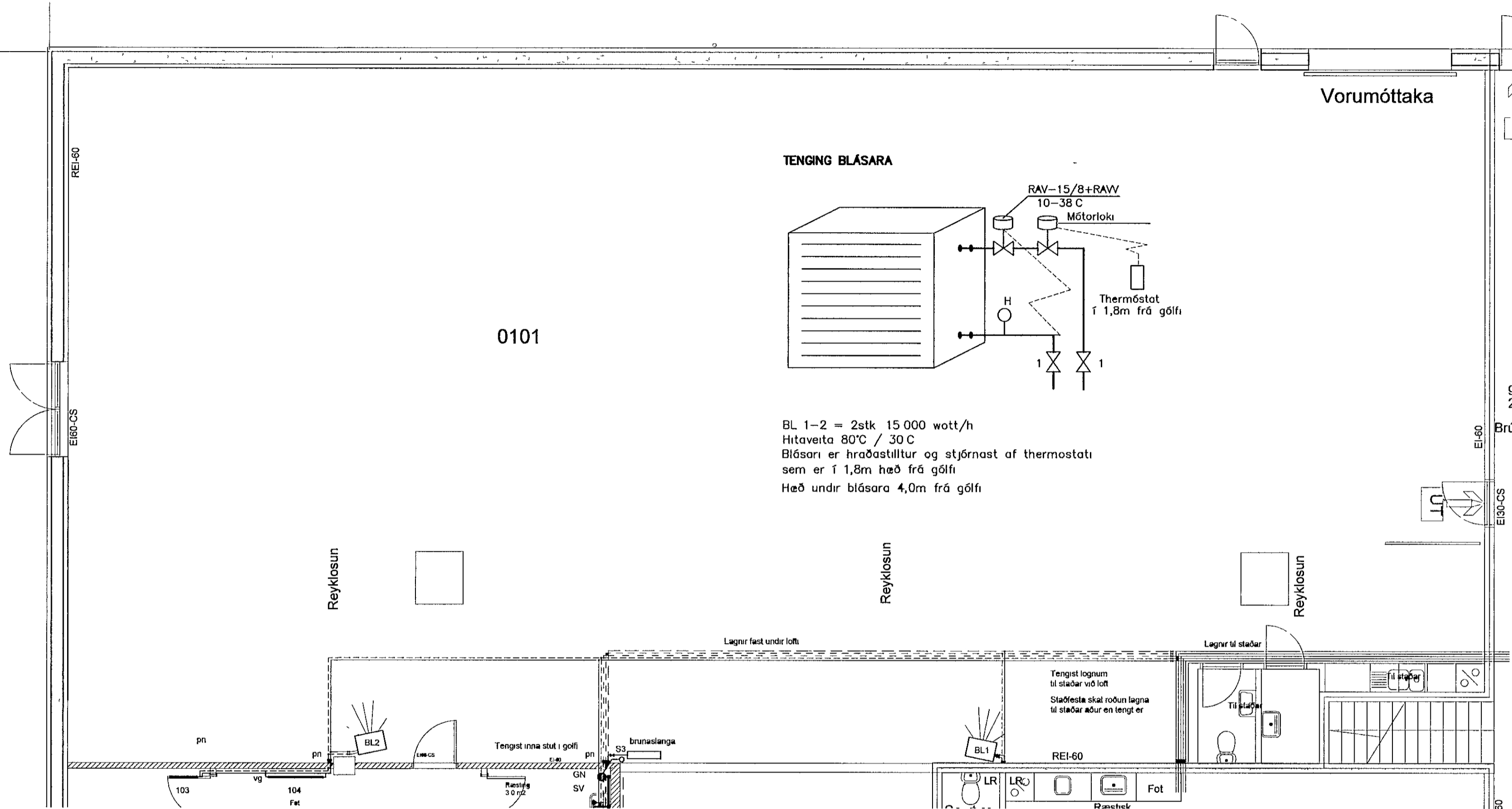


GRUNNMYND 1 75

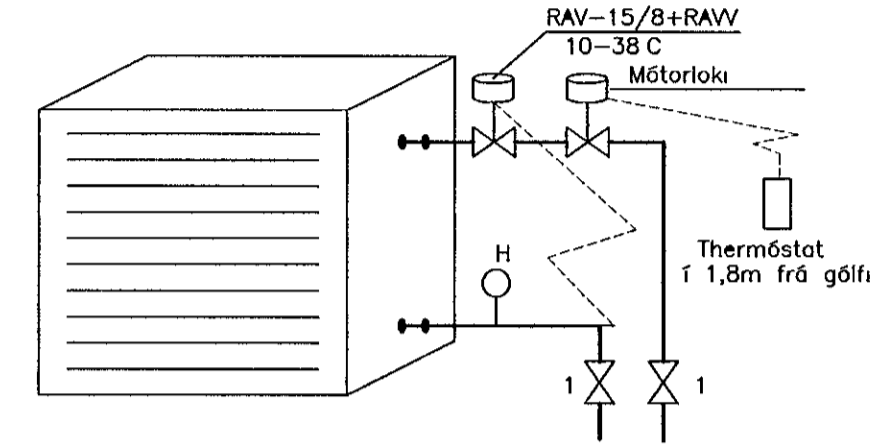
Samþykkt þann

02.11.2014

Byggingafulltrúnn í Hafnarfirði
Fh Hrolfur S Gunnlaugsson

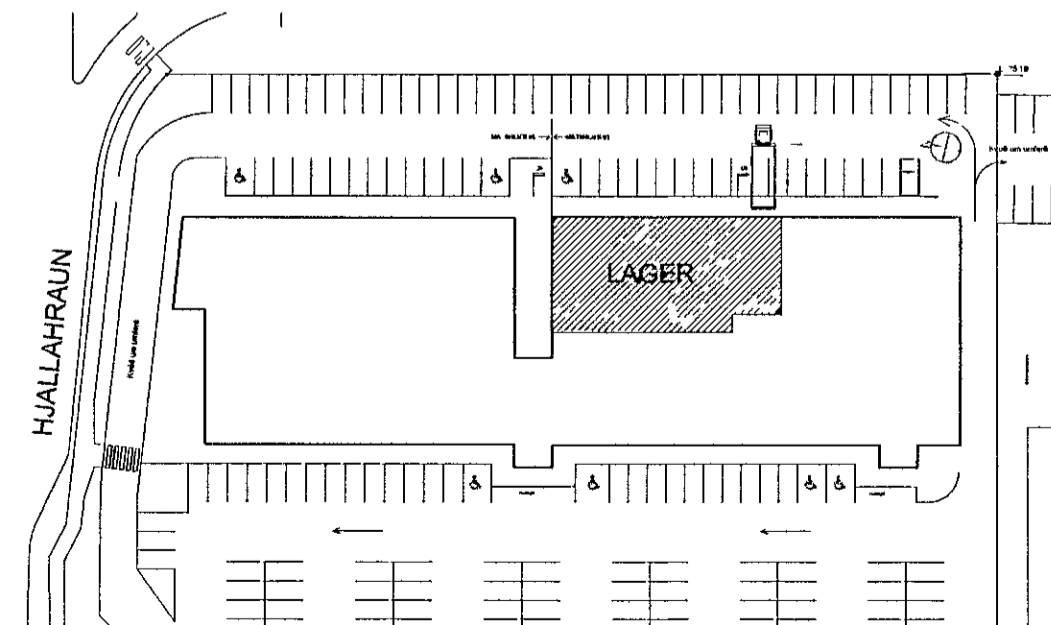


TENING BLÁSARA



BL 1-2 = 2stk 15 000 wott/h
Hitaveita 80°C / 30 C
Blásari er hraðastilltur og stjórnað af thermostati sem er í 1,8m hæð frá gólfu
Hæð undir blásara 4,0m frá gólfu

LYKILMYND 1 1000



SKÝRINGAR Á TÁKNUM Í GRUNNMYND.

- | | | | |
|-----|---------------------------|----|-----------------------------|
| BK | Baðkar | áv | á vegg |
| EL | Eldvarnarloka | ie | í einangrun |
| EV | Eldhúsvaskur | ig | í gólfrauf |
| GK | Garðkrani | iv | í vegggrauf |
| GN | Gölfniðurfall | pn | pípa fer niður |
| GNL | Gölfniðurfall m lyktaloku | pu | pípa fer upp |
| HL | Handlaug | ud | undir dyrum |
| HR | Hreinsisútur | ul | undir lofti |
| KT | Gölfkóti | vg | við gólf |
| NF | Niðurfallsbrunnur | vl | við loft |
| S1 | Fallstammi & númer | yd | yfir dyrum |
| SA | Fallstammi auka | yg | yfir glugga |
| SK | Skolkrani | → | Fritt loftflæði |
| SN | Svalaniðurfall | → | R Loftflæði um rist |
| ST | Steypið | → | U Loftflæði undir hurð |
| SV | Skólvascur | → | Y Loftflæði yfir hurð |
| Up | Uppþvottavél | ↔ | Loftflæði yfir & undir hurð |
| VS | Vatnssalerni | | |
| ÞN | Nakniðurfall | | |
| ÞL | Þrýstiloft | | |
| ÞS | Þvagsskál | | |
| ÞV | Þvottavél | | |

Breytingar			HELLUHRAUN 16 - LAGER	
Nr	Dags	Nafn		
			Verkfræðistofa Þráinn & Benedikt Laugavegi 176, 105 Rvk Sími 553 1770, 568 7775, Fax 568-7701 Netfang verkfræðistofa@verkfræðistofa.is	
			Hitalagnir Dags Feb 2014	
			080149-3609 Ariun aðalhönnuðar.	