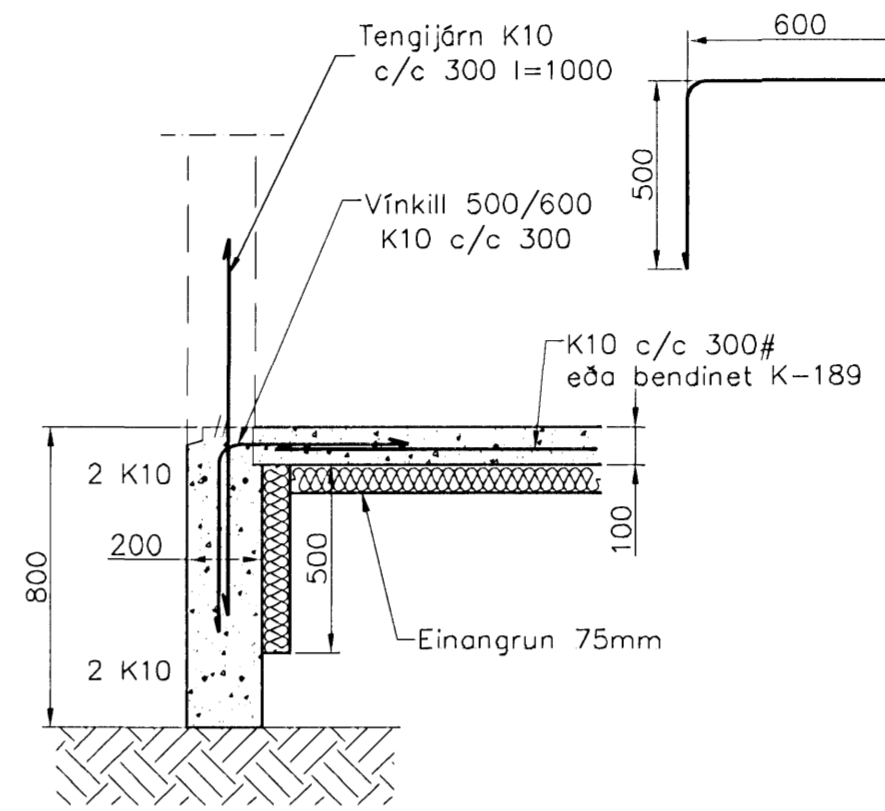
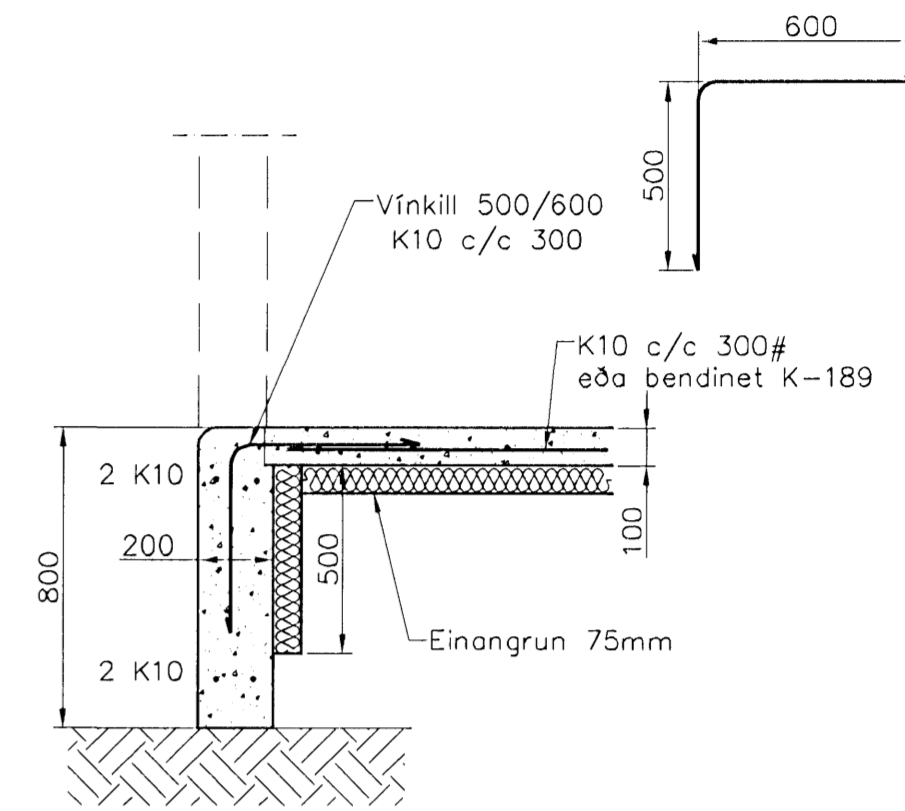


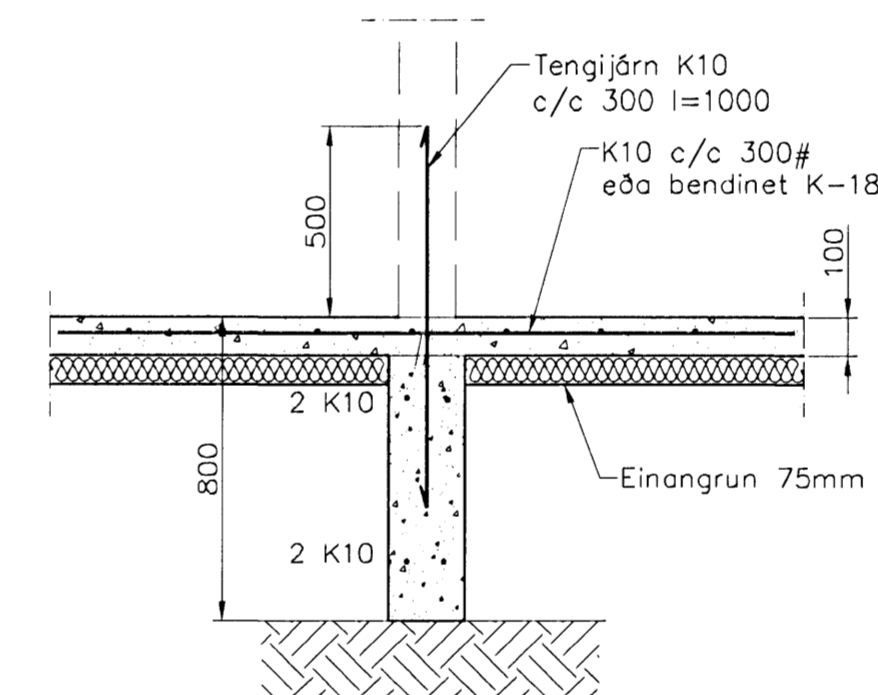
Undirstöður, Grunnmynd, 1:50



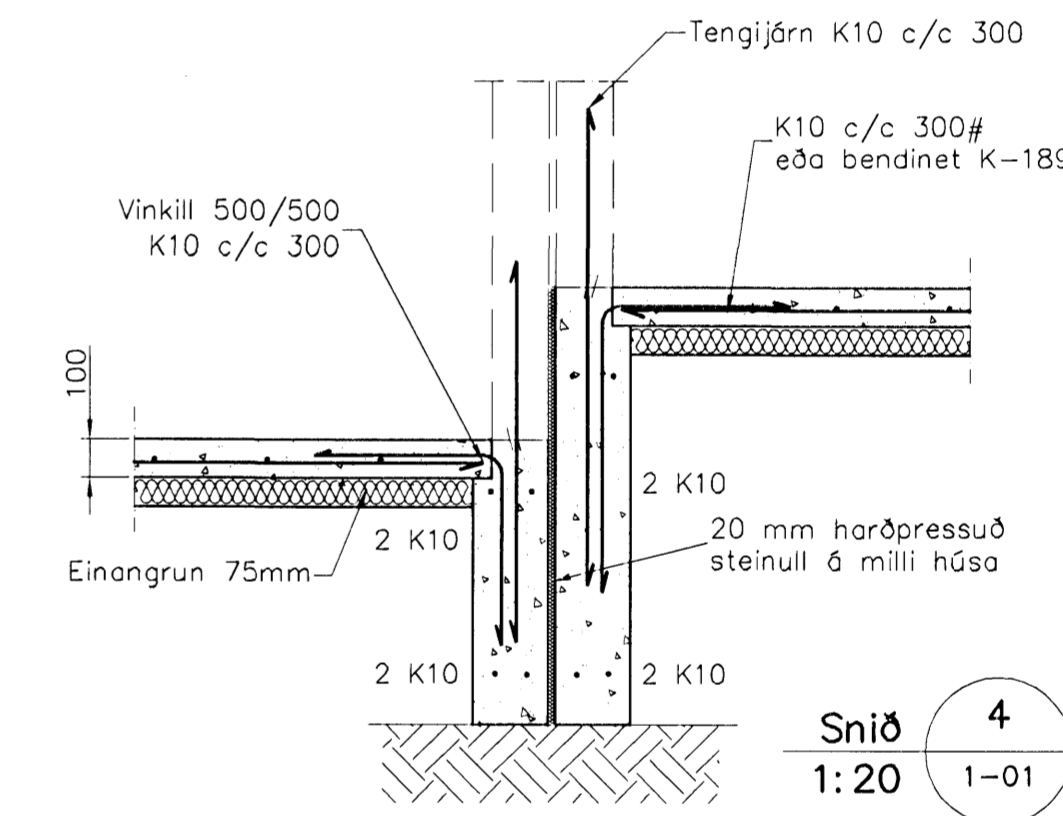
Snið 1
1:20 1-01



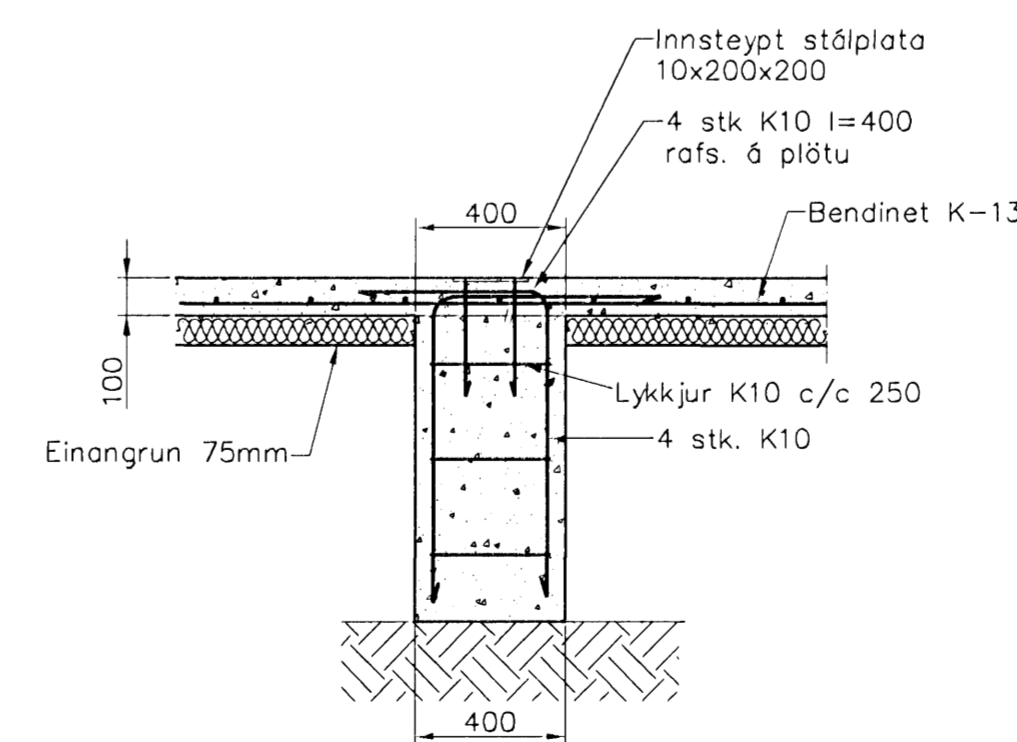
Snið 2
1:20 1-01



Snið 3
1:20 1-01



Snið 4
1:20 1-01



Undirstöður U.1
1:20 1-01

Skýringar

Almennar skýringar sjá bláð 00-01
Undirstöður hvíla á Þjappaðri frostfríri fyllingu
Hæð undirstöðu skal vera amk. 80 sm undir jarðvegysfirborði
Mesta álag á undirstöðu = 0,4 MPa
Fylling inn í sökkla skal vera frostfrí grús.
Fyllingu skal Þjappa í 30 sm lögum með 60 kg vibröslæða 3 umferðir hvert lag.
Taka skal úrtök í undirstöður fyrir frænnisliðgnum, sjá Grunnlagna teikningu.
Öll mál eru í millimetrum
Einangrun undir botnplötu skal vera 75mm polystyren 25 kg/m³

Sambýkt þann
04 DES 2006

Byggingatulltröðin í Hafnarfirði
Eh. Sigurbjartur Halldórsson

aðalhönnuður:
Vik Eiríksson - Arkitekt FAL - tlf. 070385-4059

Útgáfa	Breyting	Dagsetning	Hannab
Sveinbjörn Hinriksson Byggingateknifræðingur Kt. 160651-2529 Brekkugötu 8 Hafnarfirði Sími: 555-4008, 551-5651 Netfang: sveinhi@internet.is		Staður Hnoðravellir 6 Hafnarfirði	
		Skýring Undirstöður	
Hannab / Teiknad	Kvarð	Dagsetning	Vérir / Teikn.n.
	1:50 1:20	21/11/06	53-06 1-01