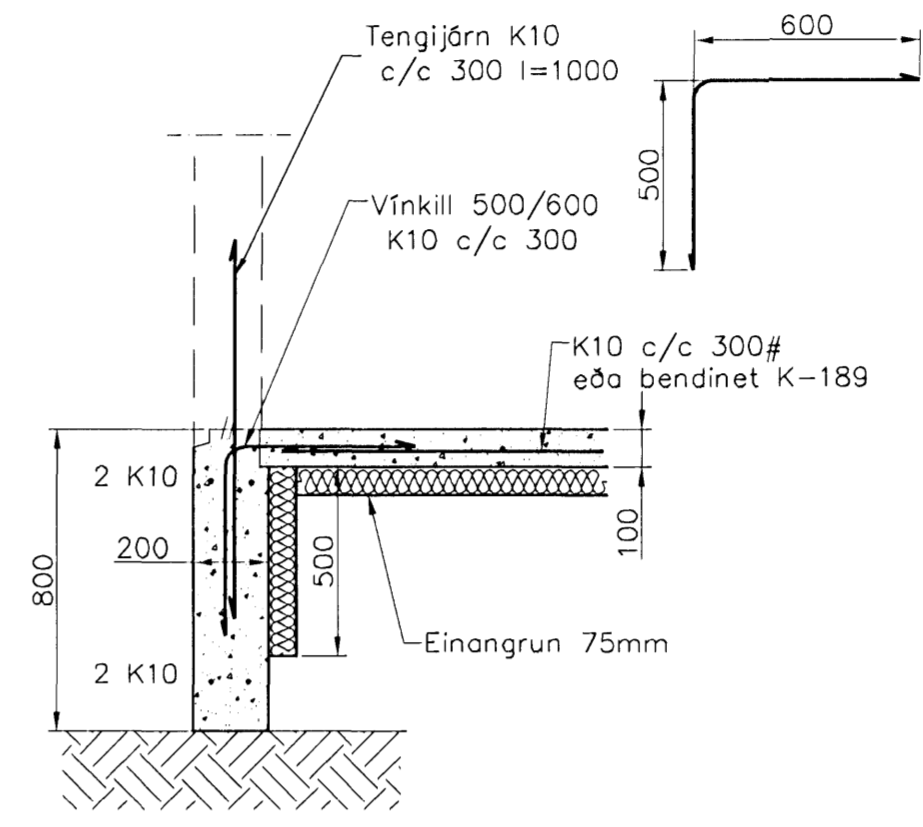
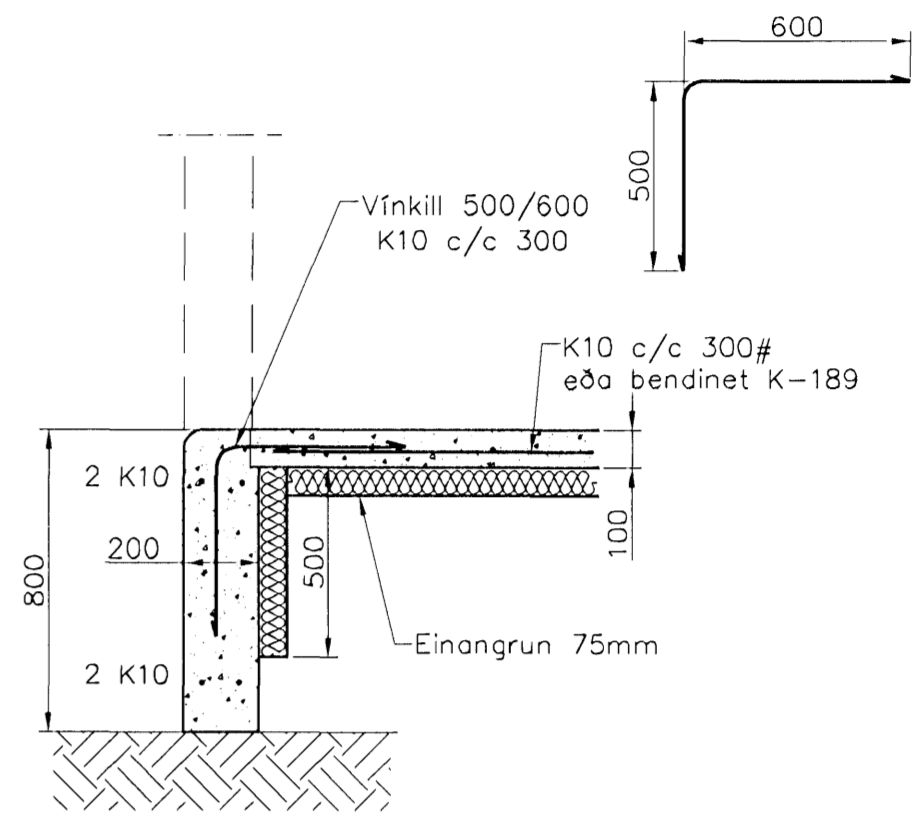


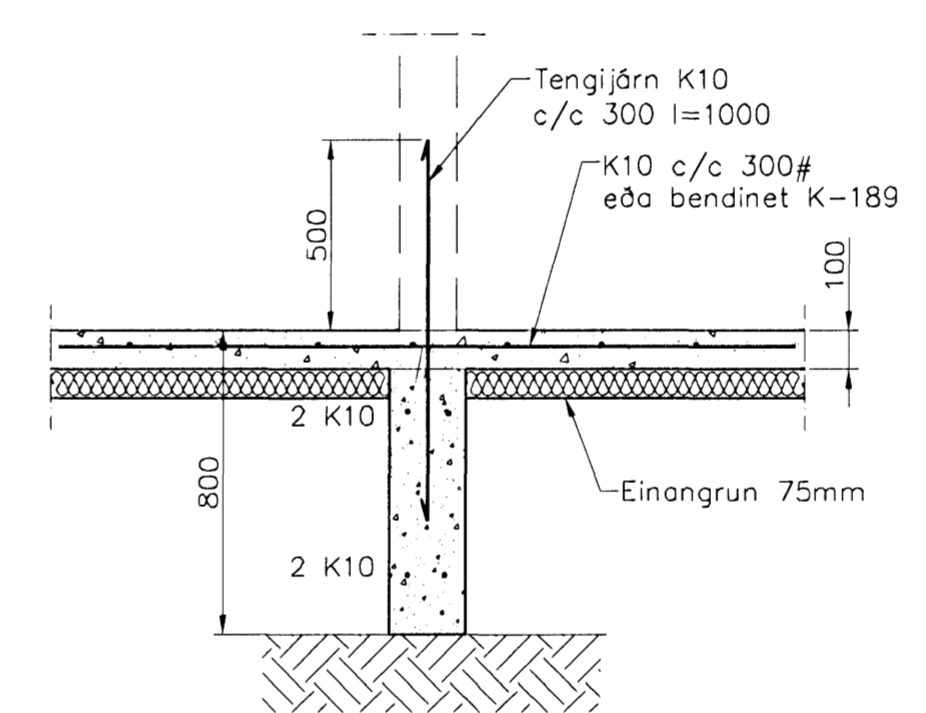
Undirstöður, Grunnmynd, 1:50



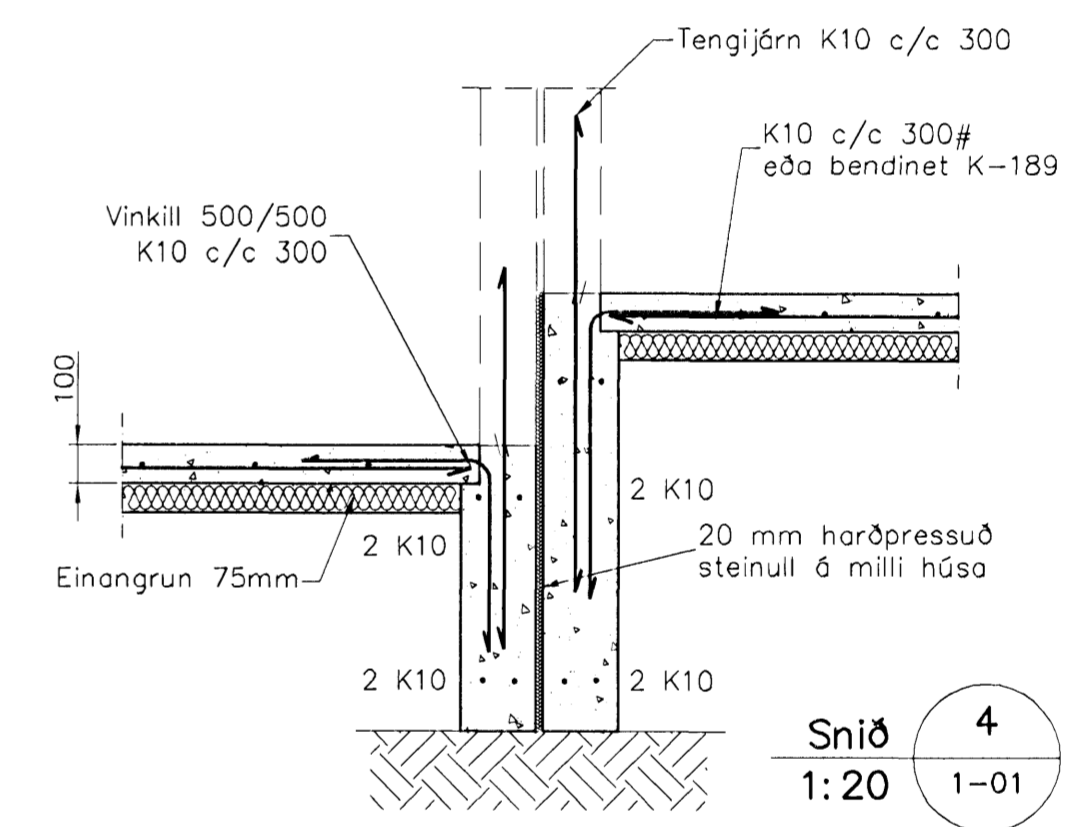
Snið 1
1:20



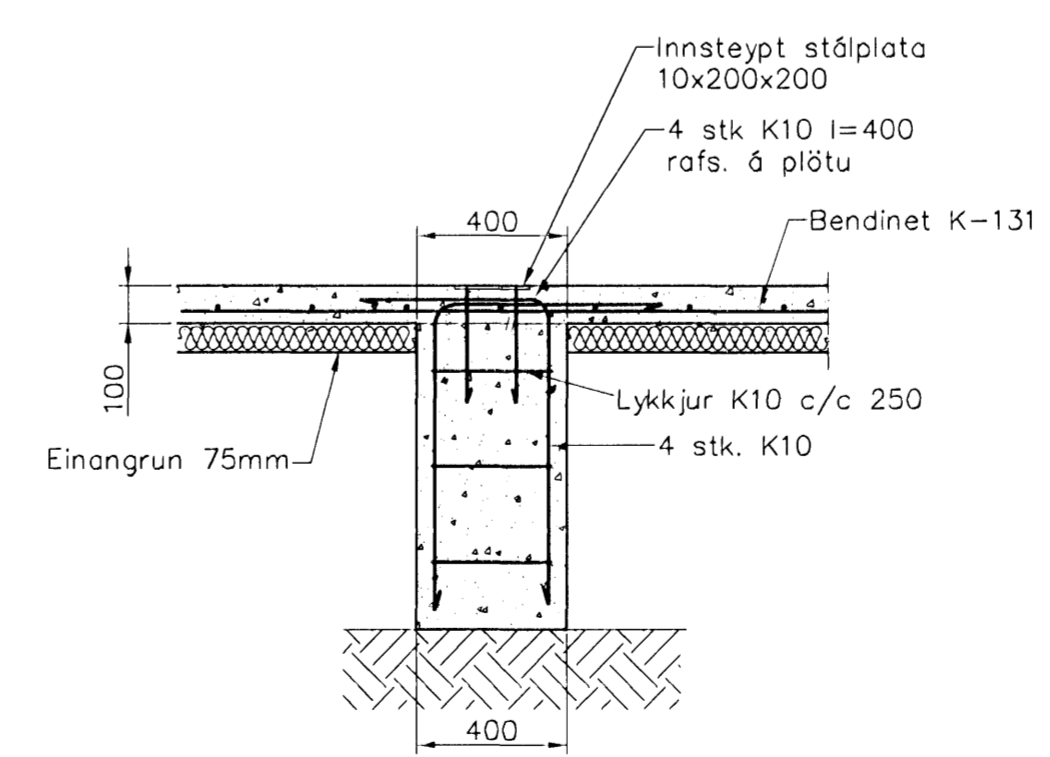
Snið 2
1:20



Snið 3
1:20



Snið 4
1:20



Undirstöður U.1
1:20

Skýringar

Almennar skýringar sjá blað 00-01
Undirstöður hvíla á Þjappaðri frostfríri fyllingu
Hæð undirstöðu skal vera umk. 80 sm undir jarðvegysfirborði
Mesta álag á undirstöðu = 0,4 MPa
Fylling inn í sökkla skal vera frostfrí grús.
Fyllingu skal Þjappa í 30 sm lögum með 60 kg vibróslæða 3 umferðir hvert lag.
Taka skal úrtök í undirstöður fyrir frænnislögnum, sjá Grunnlagna teikningu.
Öll mál eru í millimetrum
Einangrun undir botnplötu skal vera 75mm polystyren 25 kg/m³

Sambykkt þann
4. DES. 2006

Byggingafræðingur í Hafnarfirði
F.h. Sigurbjartur Halldórsson

aðalhönnuður
Kári Eiríksson - Arkitekt FAI - tel 070385-4059

Útgáfa	Breyting	Dagsetning	Hannad
Sveinbjörn Hinriksson Byggingateknifráeðingur Kt. 160851-2529 Brekkgötu 8 Hafnarfirði Sími: 555-0008 981-5951 Netfang: svennih@internet.is		Staður Hnoðravellir 4 Hafnarfirði Skýring Undirstöður	
Hannad / Teiknad	Kvarð 1:50 1:20	Dagsetning 31.11.06	Verknr. 53-06
			Teikn nr. 1-01