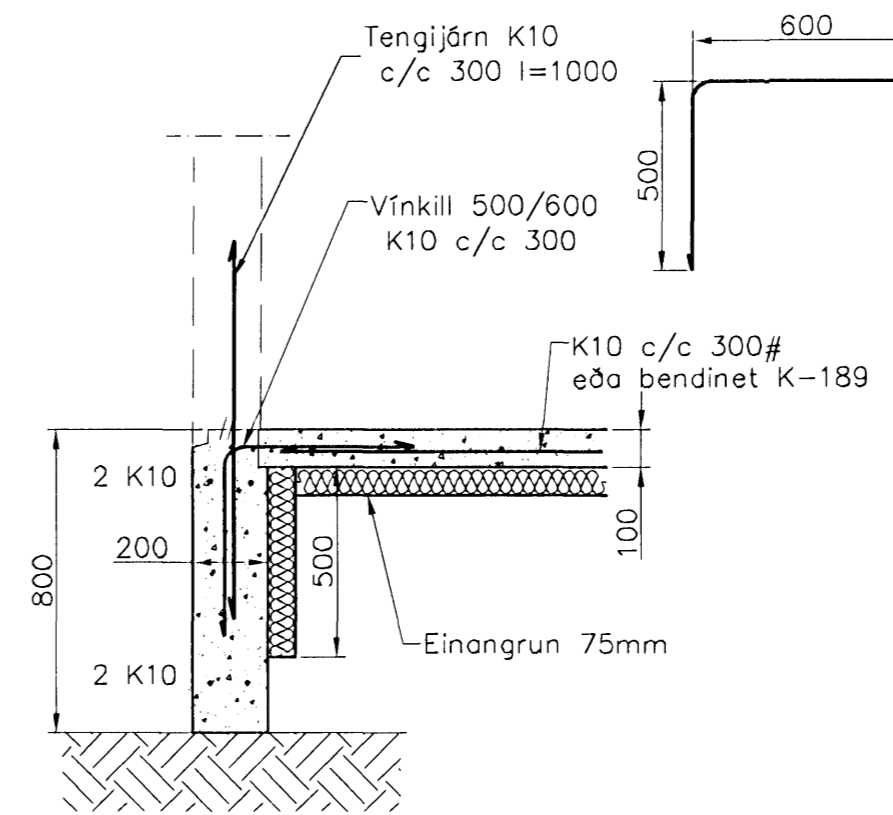
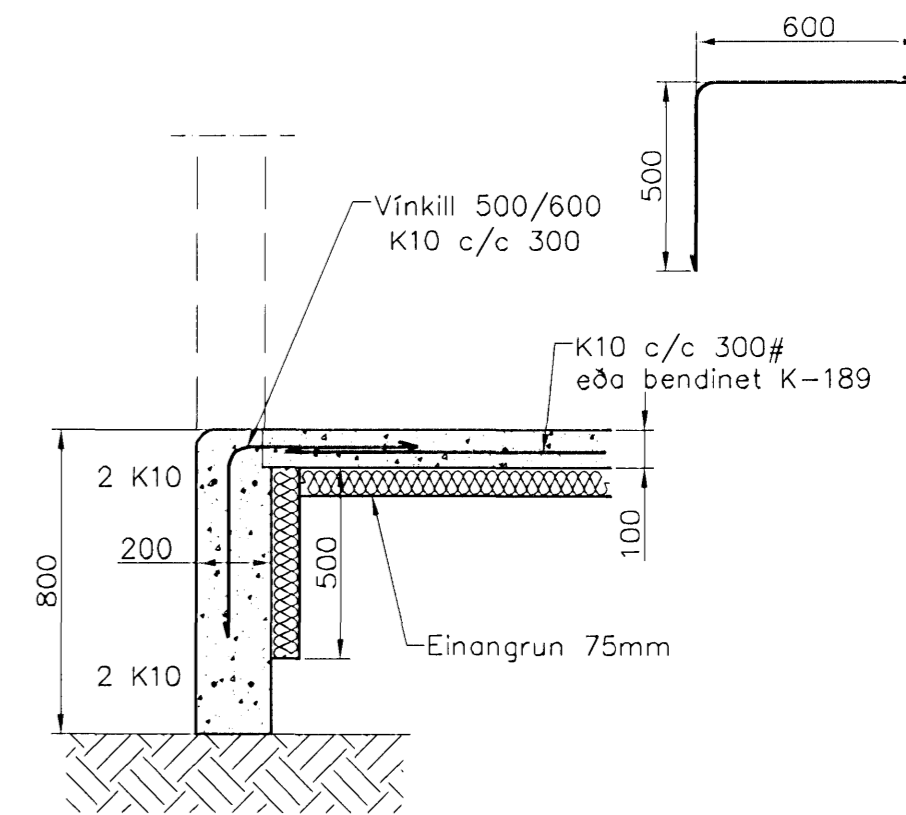


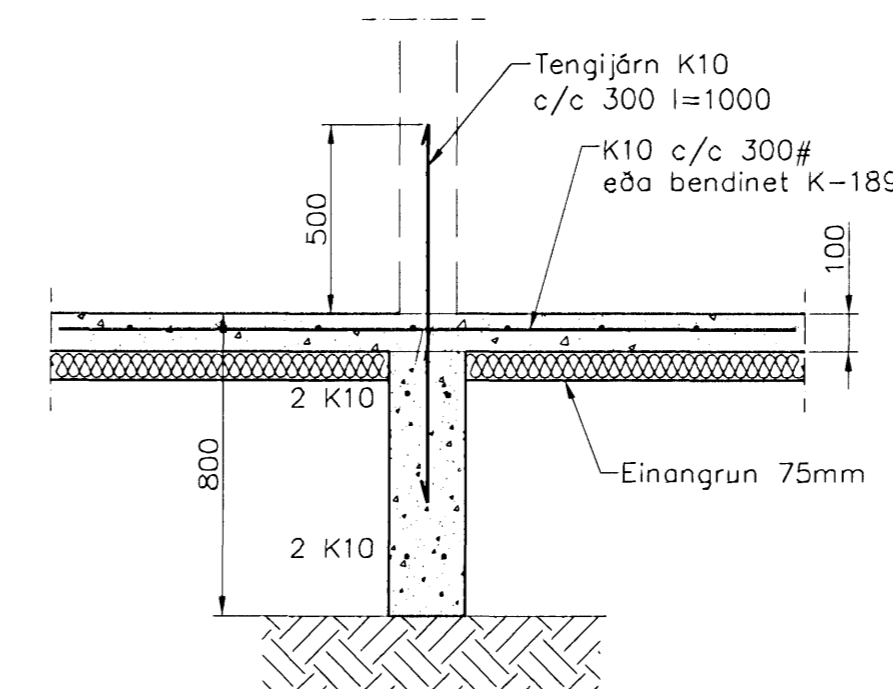
Undirstöður, Grunnmynd, 1:50



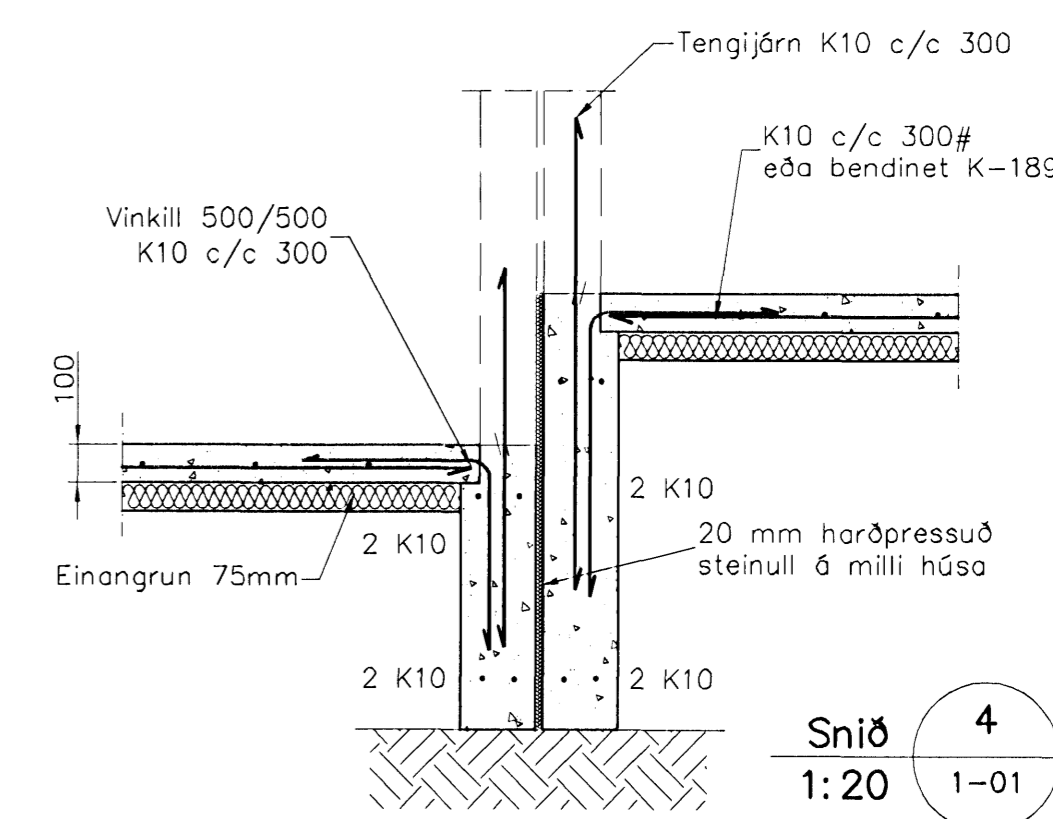
Snið 1
1:20 1-01



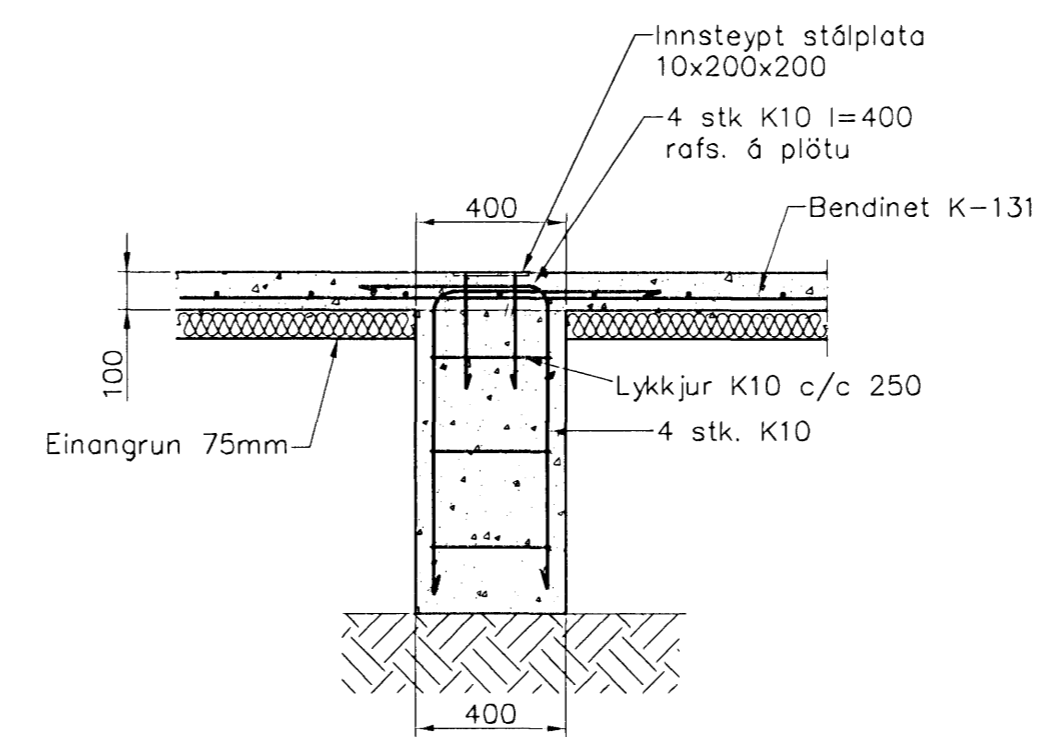
Snið 2
1:20 1-01



Snið 3
1:20 1-01



Snið 4
1:20 1-01



Undirstöður U.1
1:20 1-01

Skýringar

Almennar skýringar sjá blað 00-01
Undirstöður hvíla á Þjappaðri frostfríri fyllingu
Hæð undirstöðu skal vera amk. 80 sm undir jarðvegysfirborði
Mesta álag á undirstöðu = 0,4 MPa
Fylling inn í sökkla skal vera frostfrí grús.
Fyllingu skal Þjappa í 30 sm lögum með 60 kg vibröðsla 3 umferðir hvert lag.
Taka skal úrtök í undirstöður fyrir frörennisslögnum, sjá Grunnlagna teikningu.
Öll mál eru í millimetrum
Einangrun undir botnplötu skal vera 75mm polystyren 25 kg/m³

Sambykkt þanú
DES
Byggingafulltrúi í Hafnarfirði
Eh. Sigurbjartur Halldórsson

áðahönnuður
Kári Eiríksson - Arkitekt FAI - kt. 070365-4099

Útgáfa	Breyting	Dagsetning	Hannad
Sveinbjörn Hinriksson Byggingateknifræðingur Kt. 160851-2529 Brakkugata 8 Hafnarfirði Sími: 555-4008 861-9851 Netfang: sveinh@internet.is		Staður Hnoðravellir 2 Hafnarfirði	
Hannad / Teiknad		Skýring Undirstöður	
Kvarði 1:50 1:20	Dagsetning 21.11.16	Verkr. 53-06	Teikn.nr. 1-01