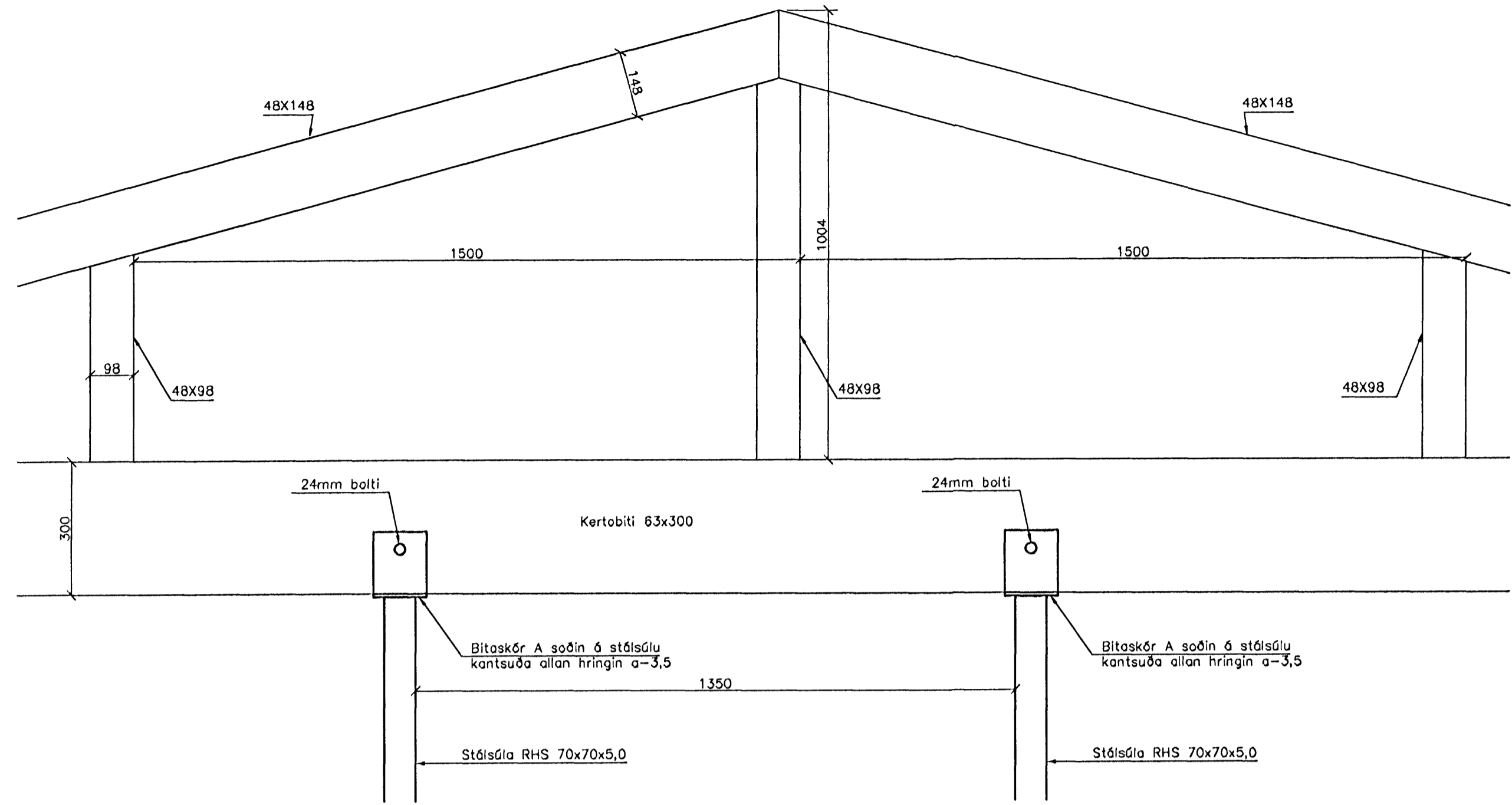
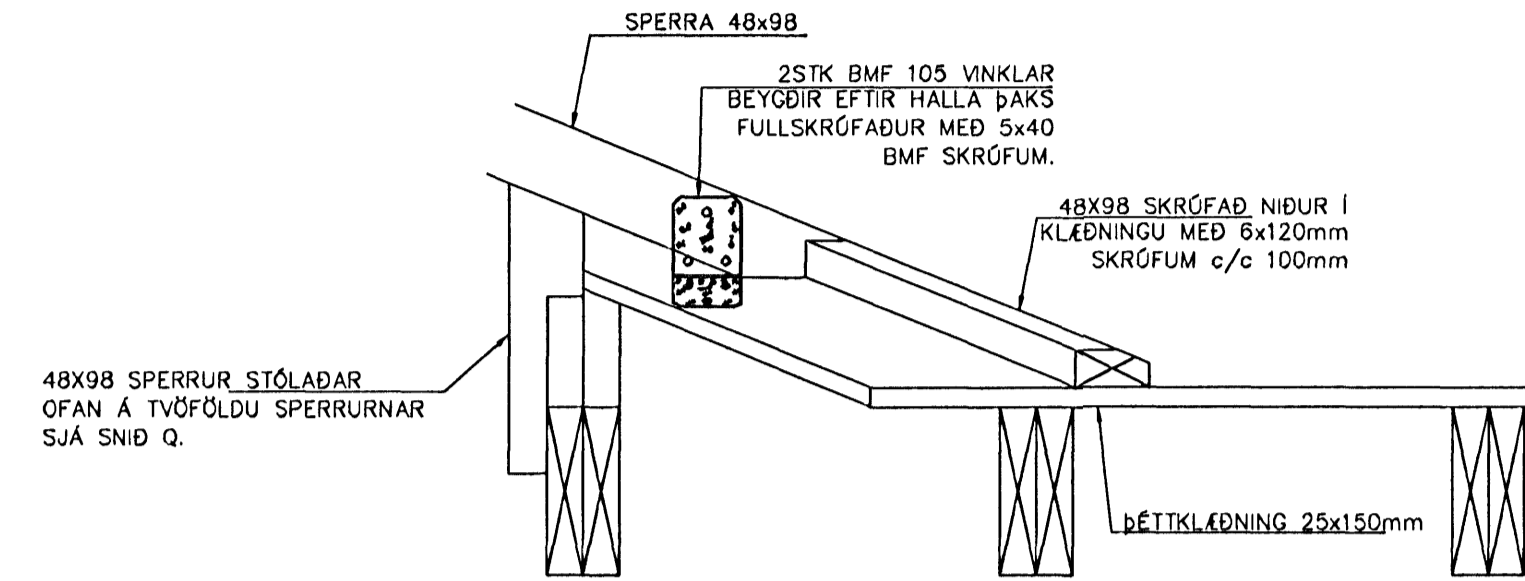


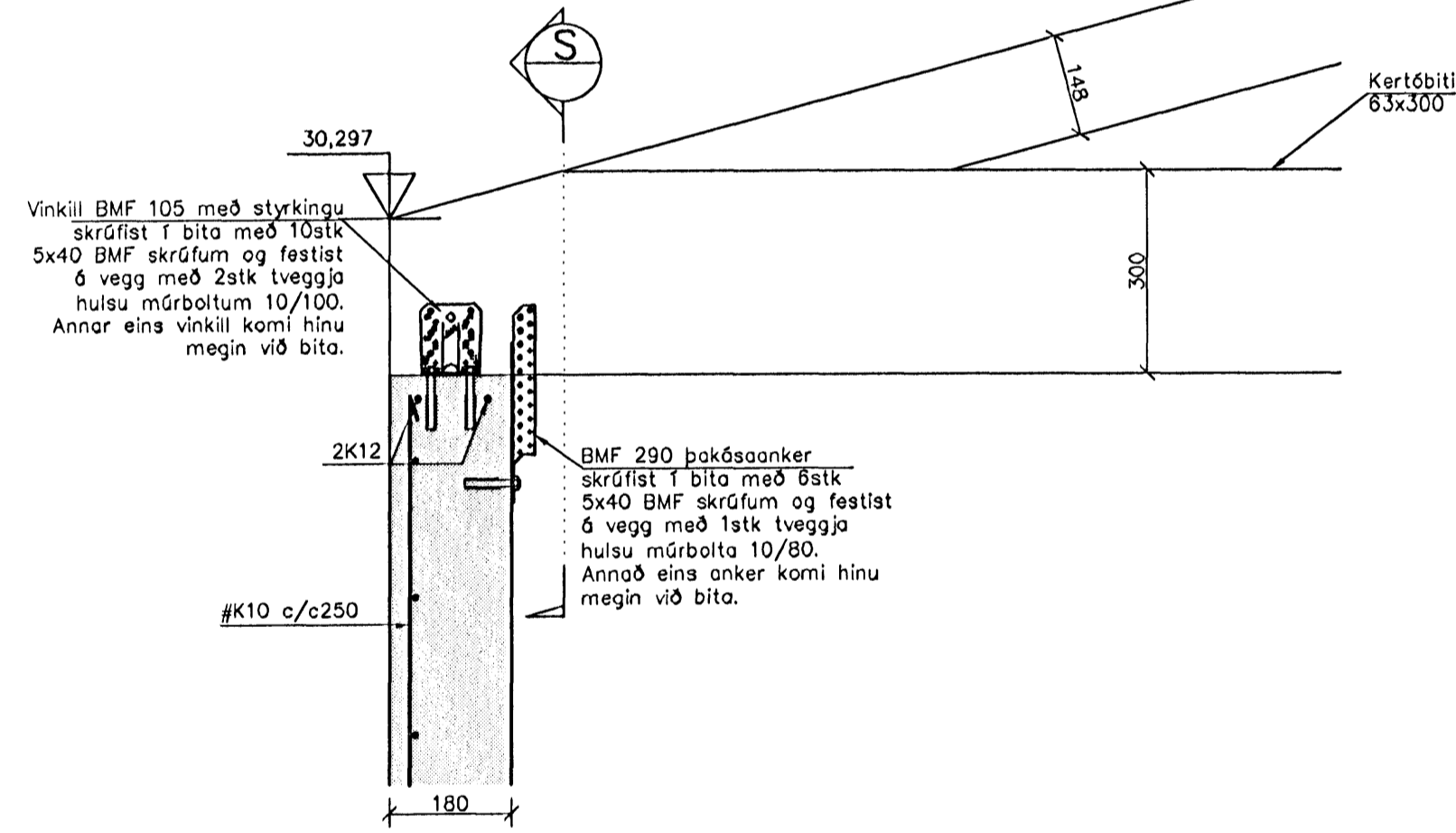
DEILL Q
1:10



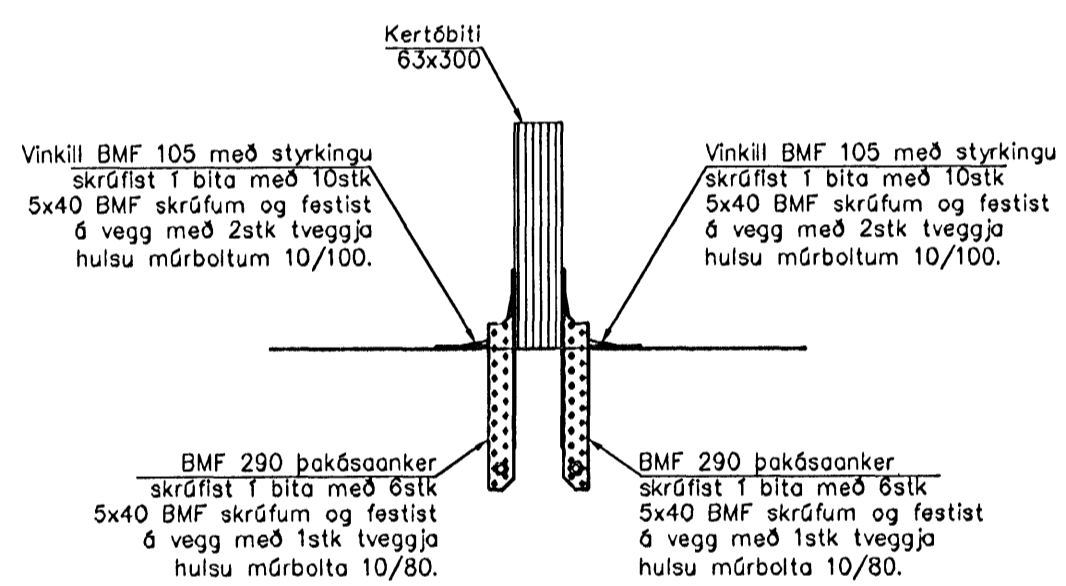
DEILL V
1:10



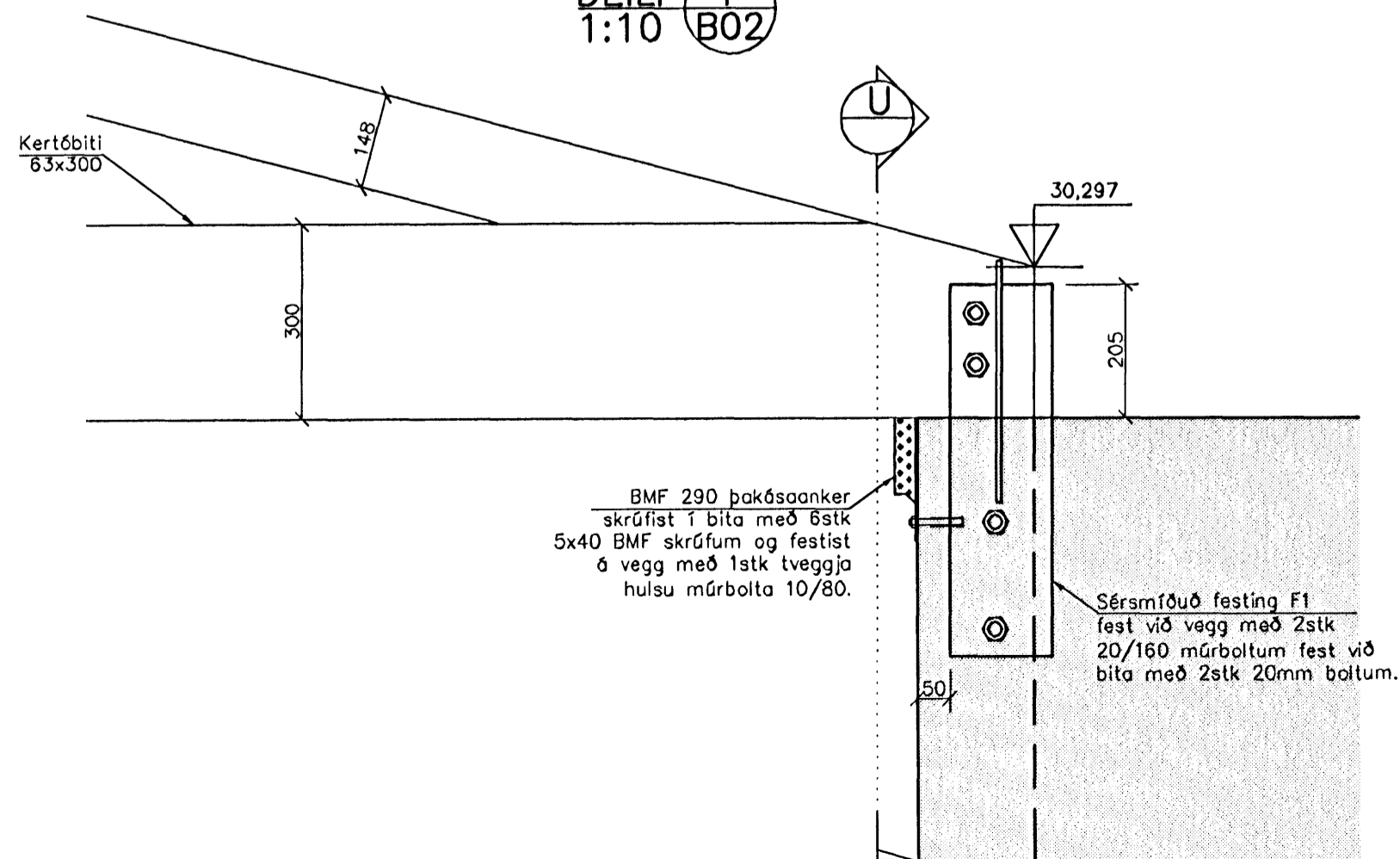
DEILL R
1:10



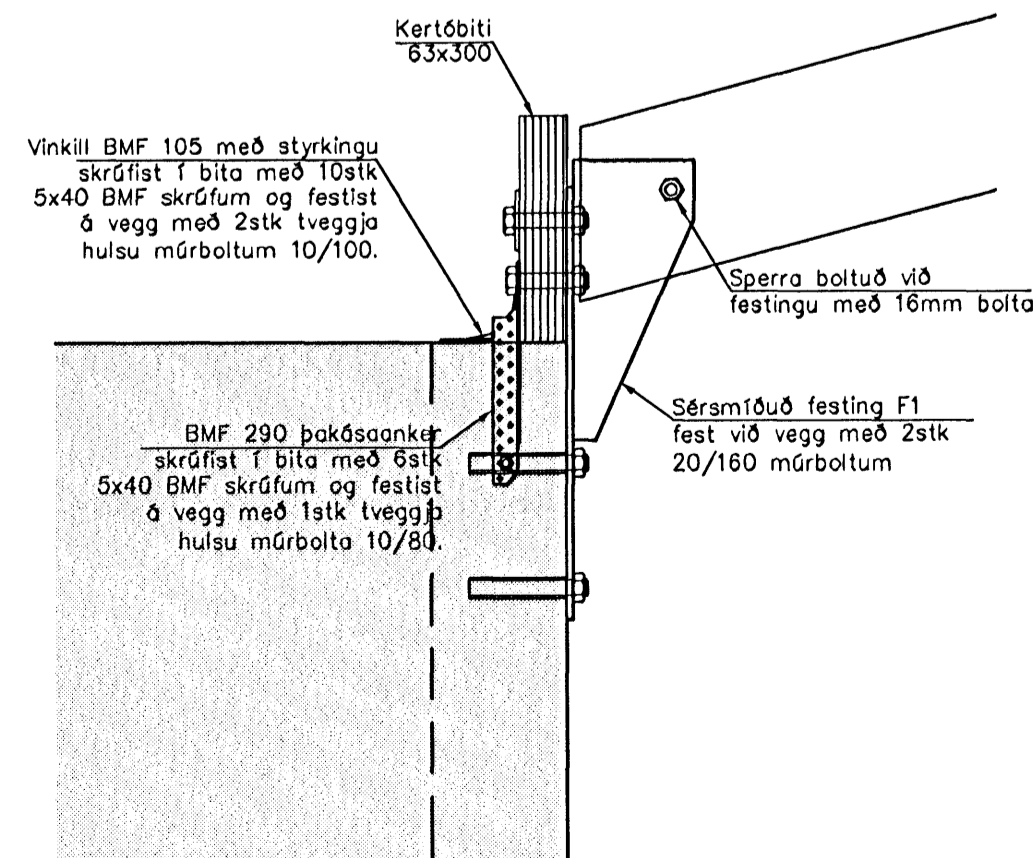
DEILL S
1:10



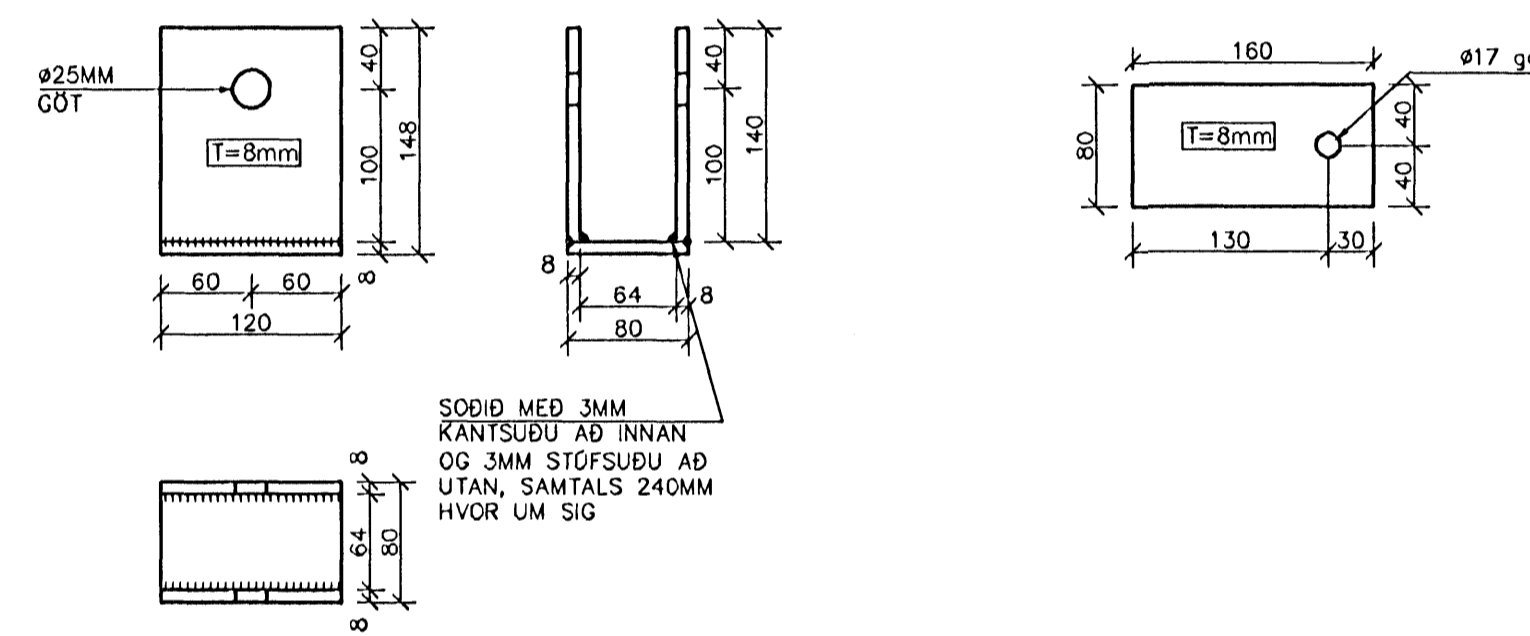
DEILL T
1:10



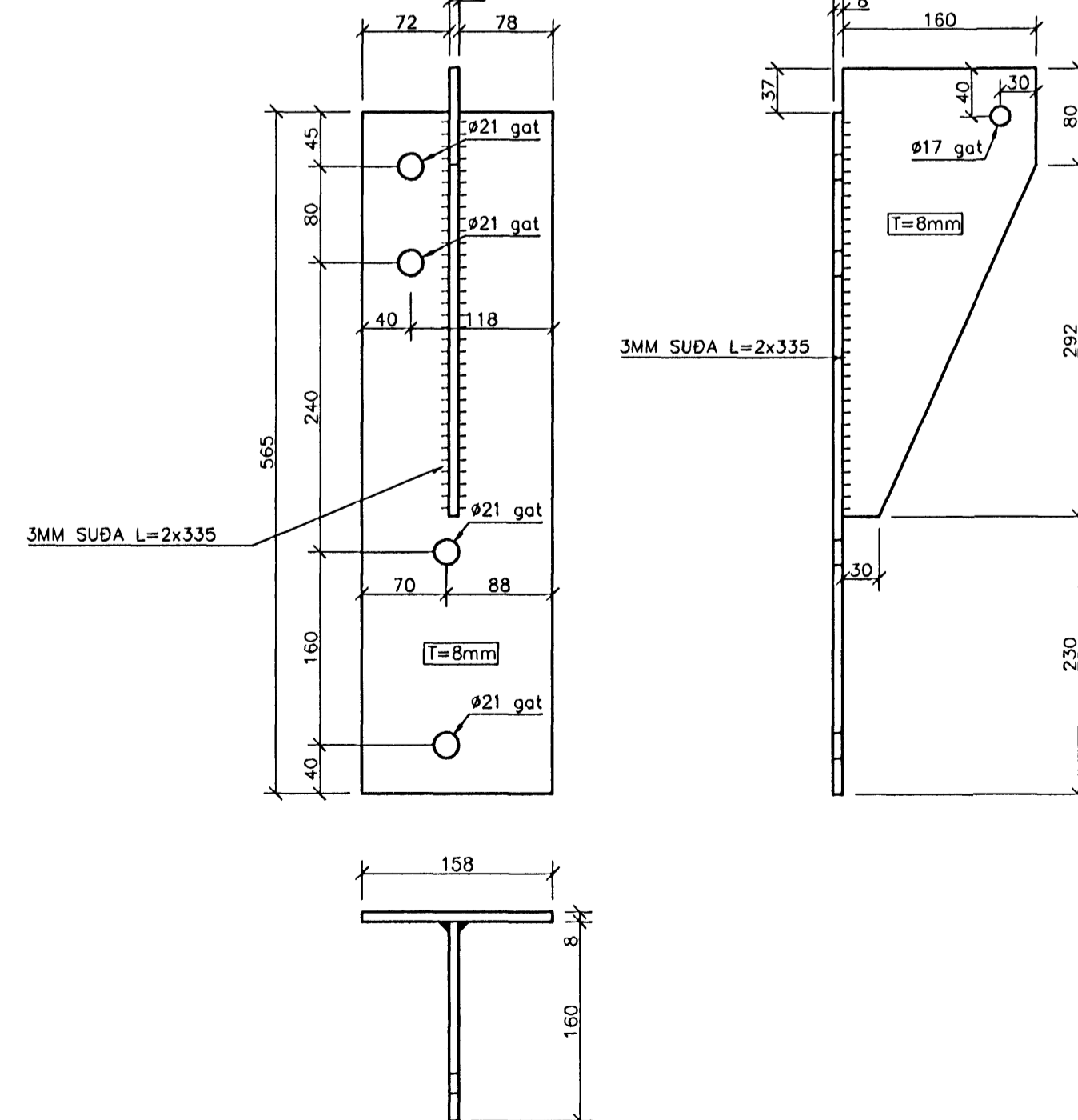
DEILL U
1:10



STÁLSKÓR A.
SÚÐIÐIÐI OFAN Á SÓLU
MKV: 1:5
2STK



STÁLFEÞING F1
MKV: 1:5
1STK



ALMENNAR SKÝRINGAR:
Öil ónefnd mál eru mm og kótar eru í metrum.
Boltar, rær, skrófur, naglar og smíðastál skulu vera úr a.m.k. stáli S235 skv. EN 10025 eða samsvarandi. Suðufeni skal vera samsvarandi að gæðum. Allar suður skulu uppfylla samþykki B skv. ÍST/DS 412. Suðumenn skulu hafa hæfnisvottorð skv. ÍSTEN 287-1. Feðingar og annað stál skal vera galvaniserað eða ryðvarð á annan víðurkenndan hátt.
Undir alla bolta og rær sem liggja að tré komi skífur með kantengd/þvermál 3xD og þykkt 0,3xD.
Tré skal eigi vera lakara en T1 (K18) skv. ÍST-DS 413-1998. Tré sem verður fyrir veðrun skal flögaverja með C-tox eða samsvarandi. Tré sem liggur að steypu skal setja ljúgusappa þar á milli. Þéttklætt skal ofan á sperrur með 25x150mm borðum. Neðja skal borð á sperrur og þakjárn á borð samkvæmt fyrirmælum á Rb-þátt "Rb(47).103".

Sjá skýringar varðandi steinsteypu á teikningu nr. B01.

14 NOV. 2006

Byggingafræðingur í Hafnarfirði
Fr. Steinar Halldórsson

Nr.	Dags.	Breyting	AF

MAELINGAR OG RAÐGJÖF EHF
Dalbrún 10, 701 Egilsstaðir
Sími: 471-2620, Netfang: mor@simnet.is

HAFRAVELLIR 7
HAFNARFJÖRÐUR

BURÐARVIRKI
ÞAKVIRKI
SNÍÐ OFL.

Teikn. BG/SG Hönnuður aðaluppdr.
Dags: 10/10/06 Mkv: 1:5/10/20 Nr. B04
Samp. Stefán Guðmundsson KT.301171-4989