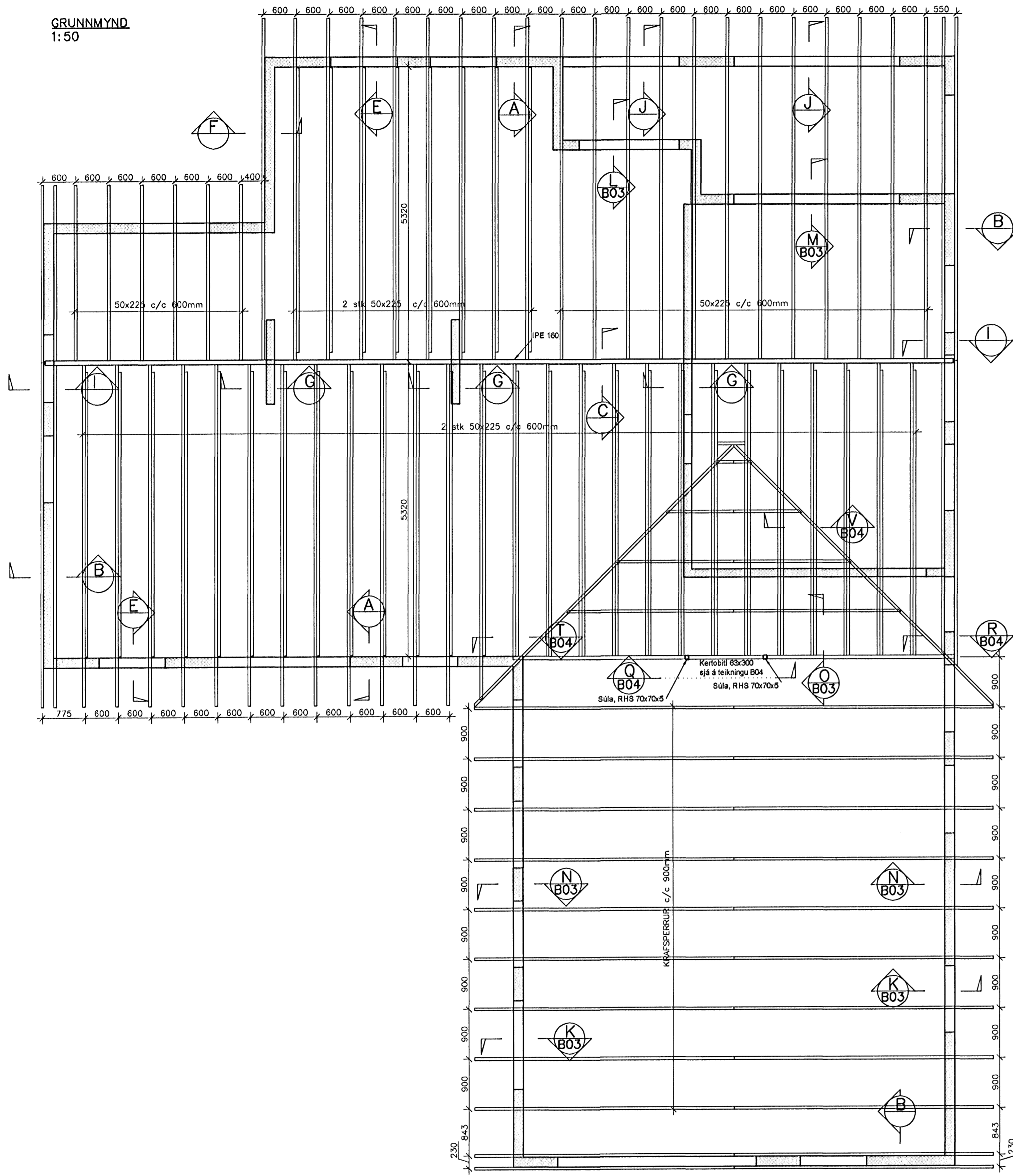


GRUNNMYND  
1:50

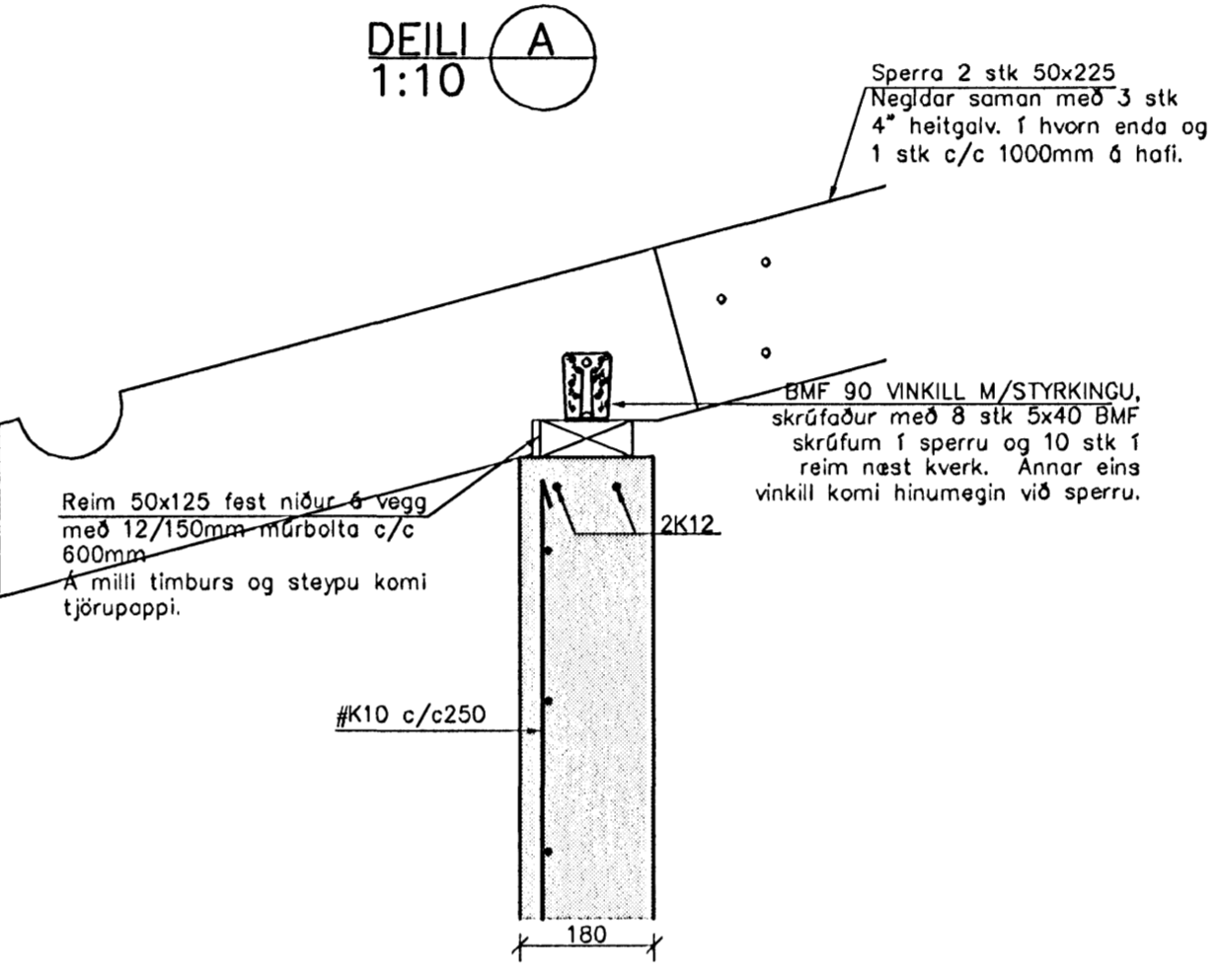


**ALMENNAR SKÝRINGAR:**

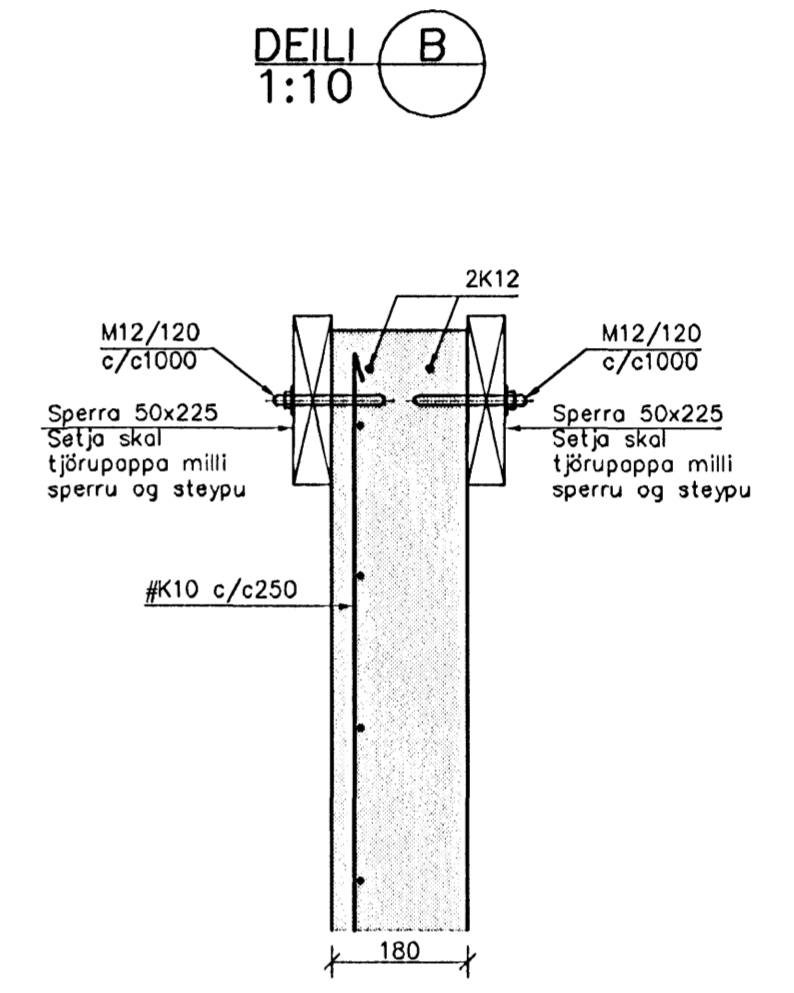
Öll dæfnd mál eru mm og kótar eru í metrum.  
Boltar, rær, skrufur, naglar og smíðastál skulu vera úr a.m.k. stáli S235 skv. EN 10025 eða samsvarandi. Suðufni skal vera samsvarandi að gæðum. Allar suður skulu uppfylla saumflokk B skv. ÍST/DS 412. Suðumenn skulu hafa hæfnisvottorð skv. ÍST EN 287-1. Festingar og annað stál skal vera galvaniserað eða ryðvanáð á annan viðurkenndan hátt.  
Undir alla bolta og nær sem liggja að tré komi skifur með kantlengd/þvermál 3xD og þykkt 0,3xD.  
Tré skal eigi vera lakara en T1 (K18) skv. ÍST-DS 413-1998. Tré sem verður fyrir veðurum skal fugaverja með C-tox eða samsvarandi. Tré sem liggur að steypu skal setja tjórupappa þar á milli. Þéttklætt skal ofan á sperrur með 25x150mm borðum. Negla skal borð á sperrur og þakjárn á borð samkvæmt fyrirmælum á Rb-bláð "Rb(47).103".

Sjá skýringar varðandi steinsteypu á teikningu nr. B00

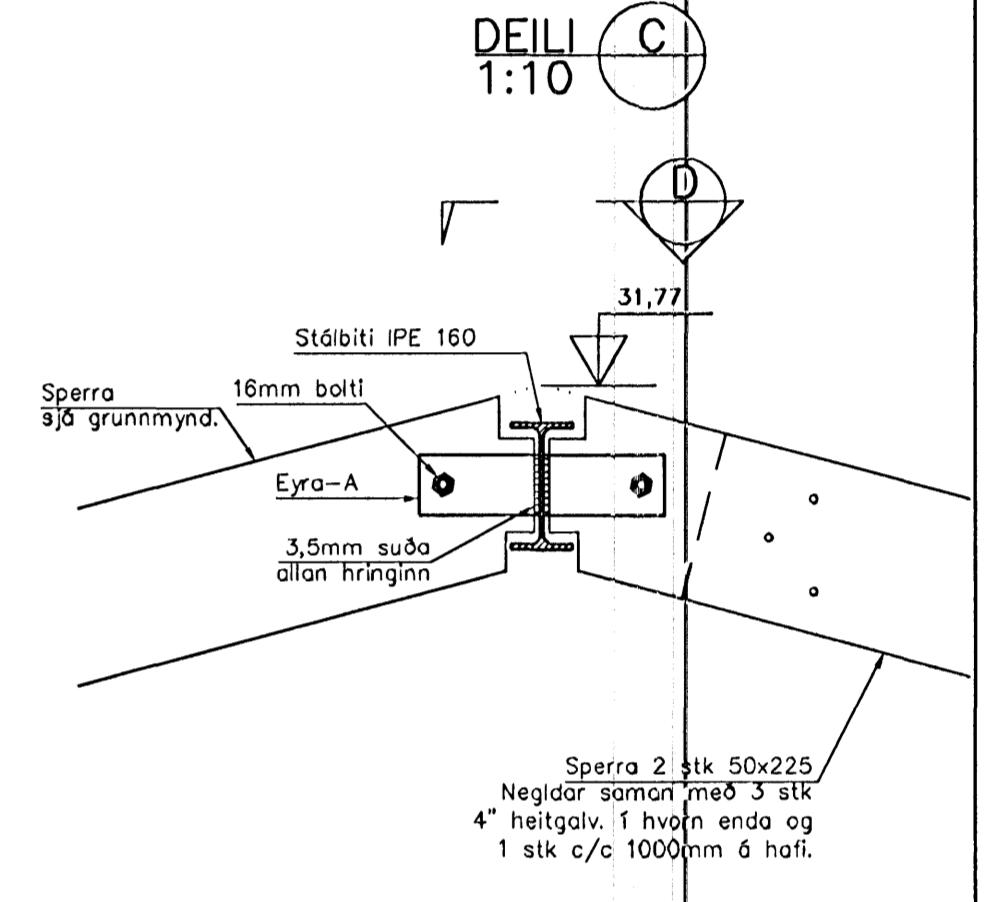
DEILI A  
1:10



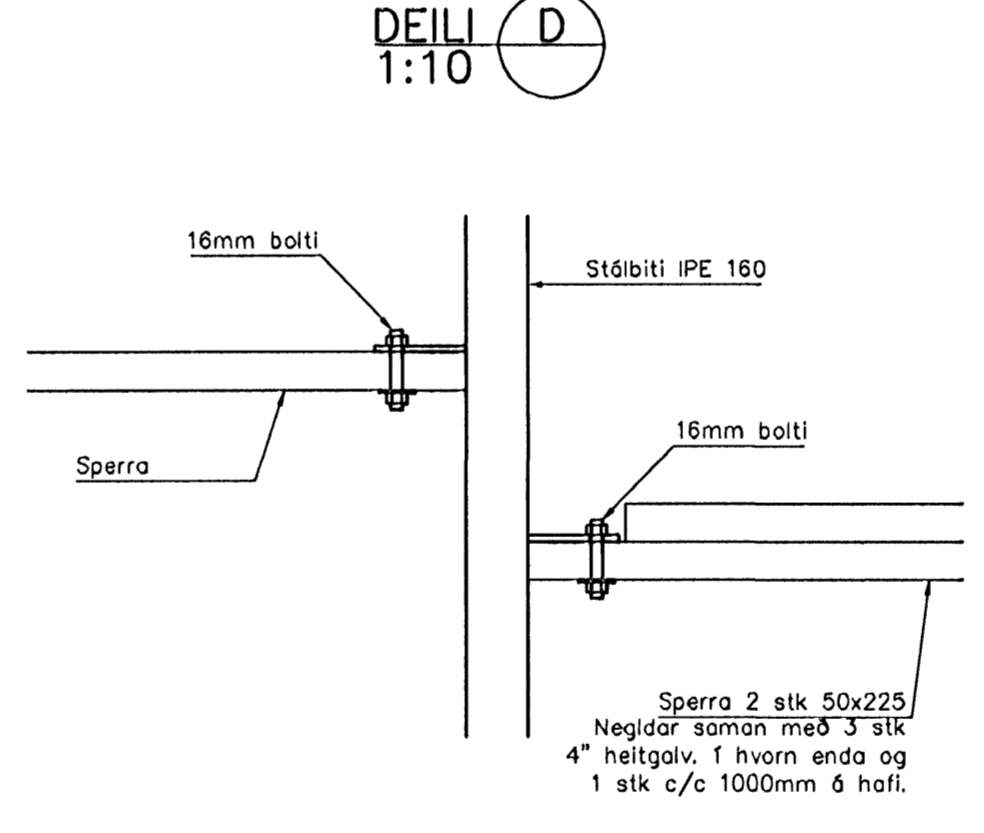
DEILI B  
1:10



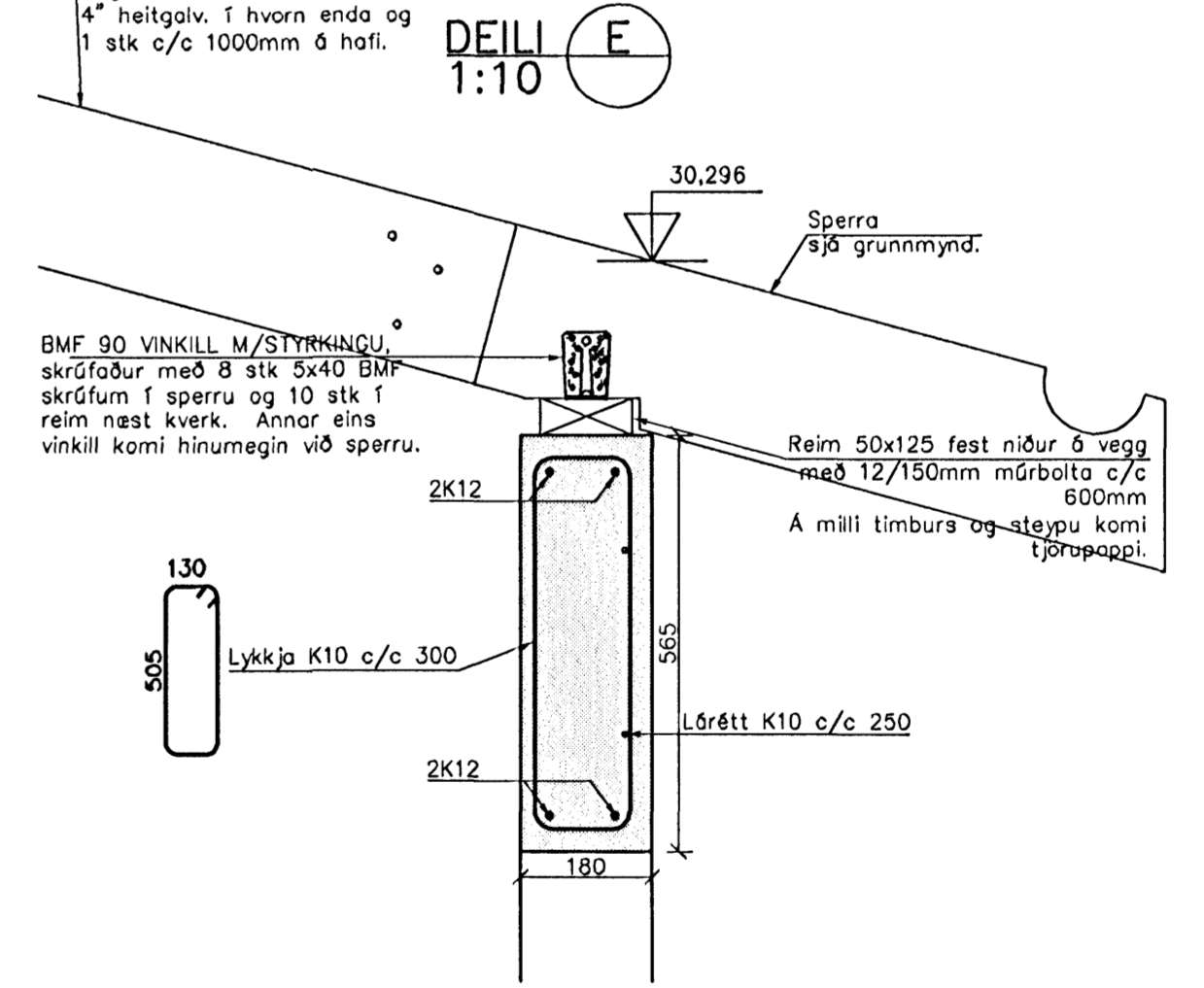
DEILI C  
1:10



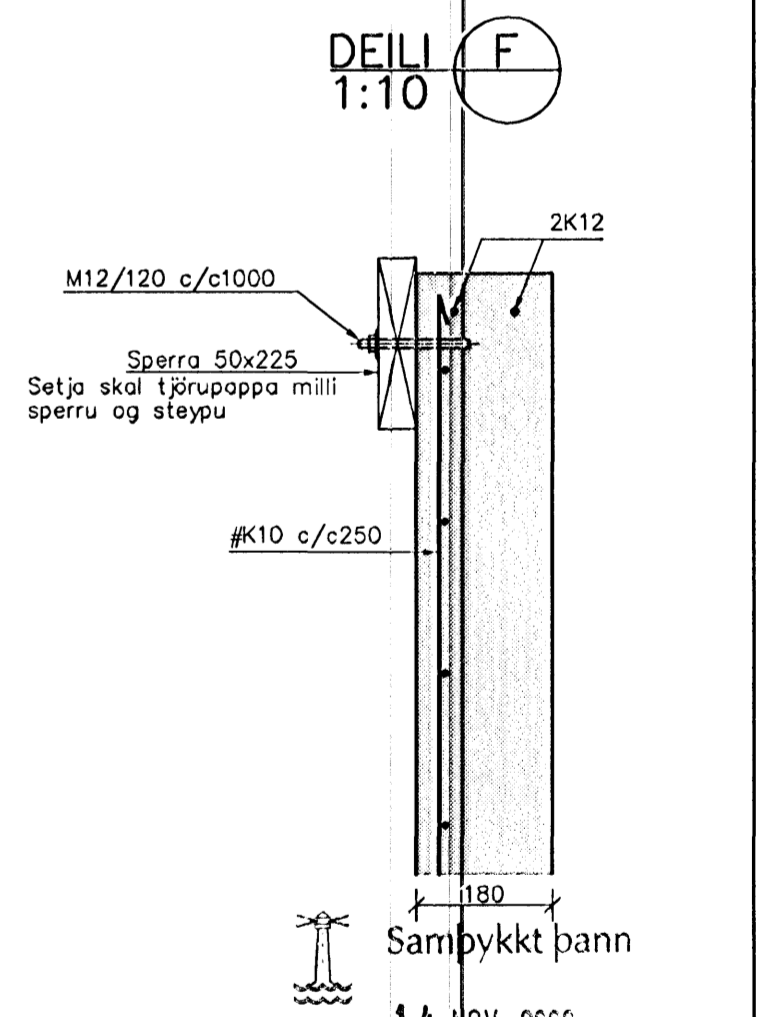
DEILI D  
1:10



DEILI E  
1:10

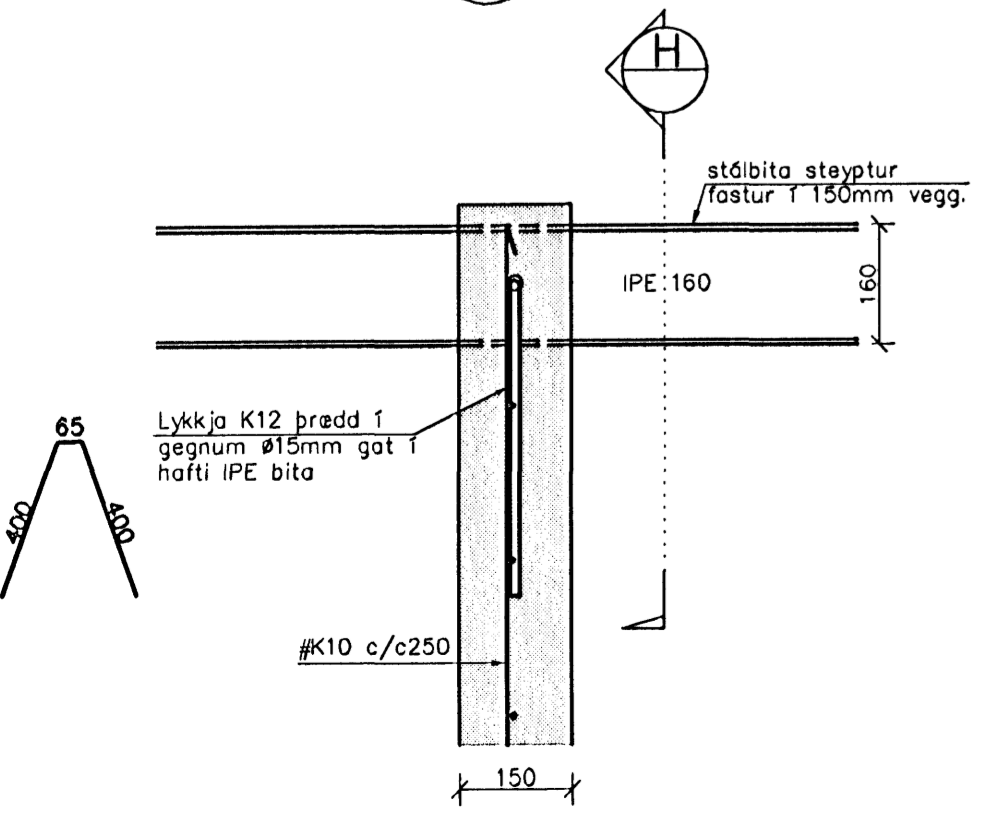


DEILI F  
1:10

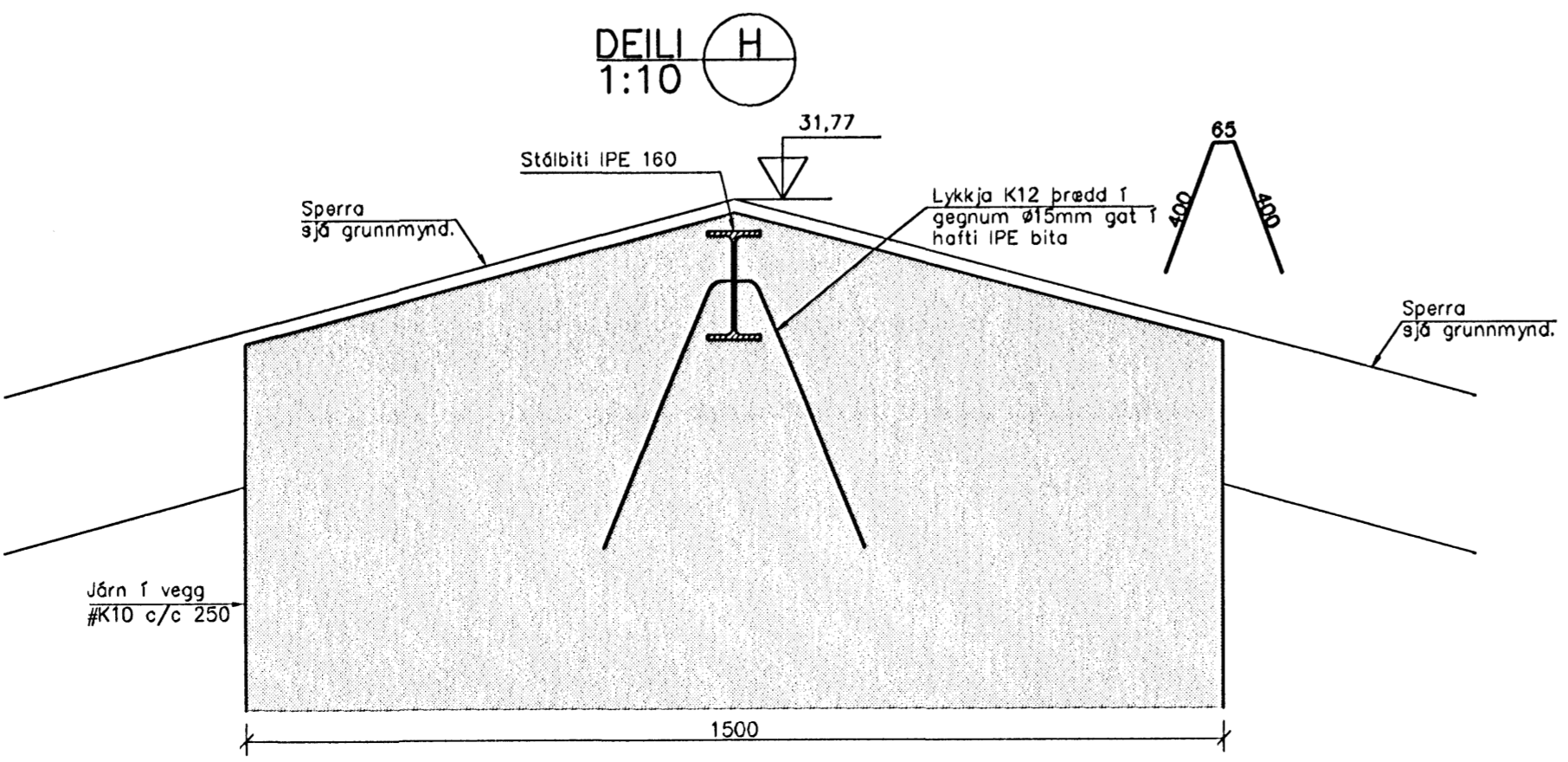


DEILI G  
1:10

ATH! Sperrur sem attu að sjást á sniði eru ekki sýndar

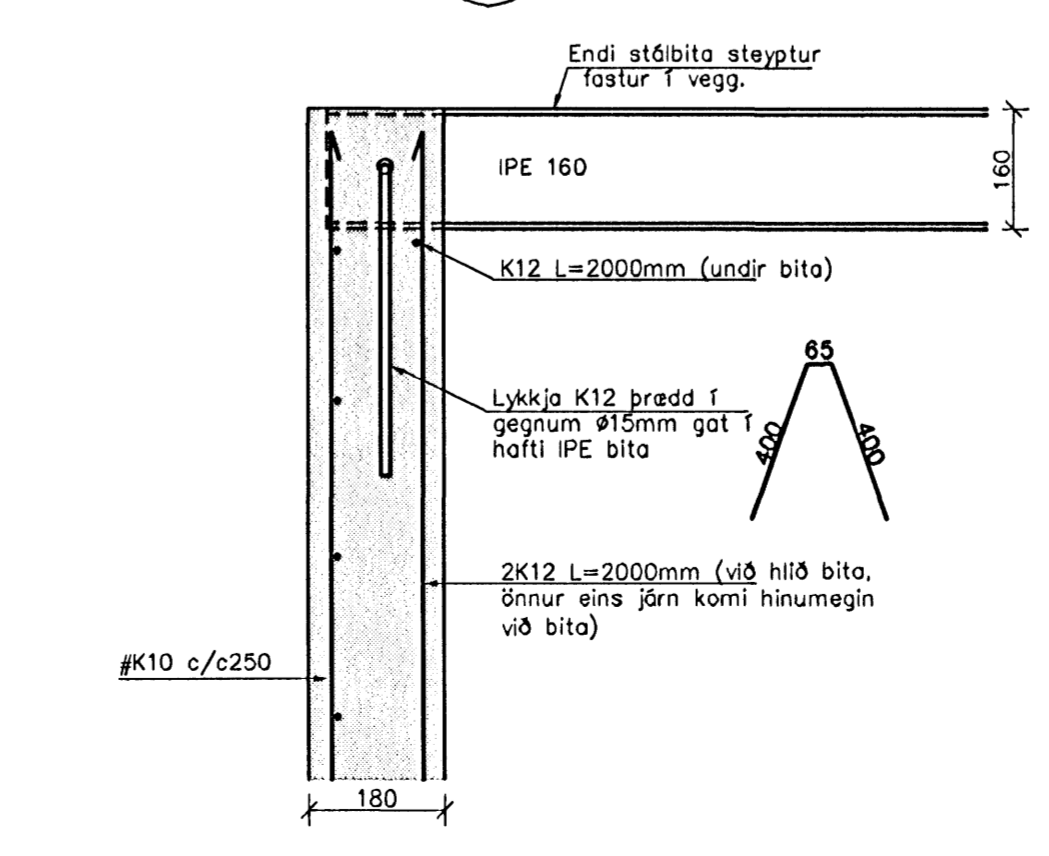


DEILI H  
1:10

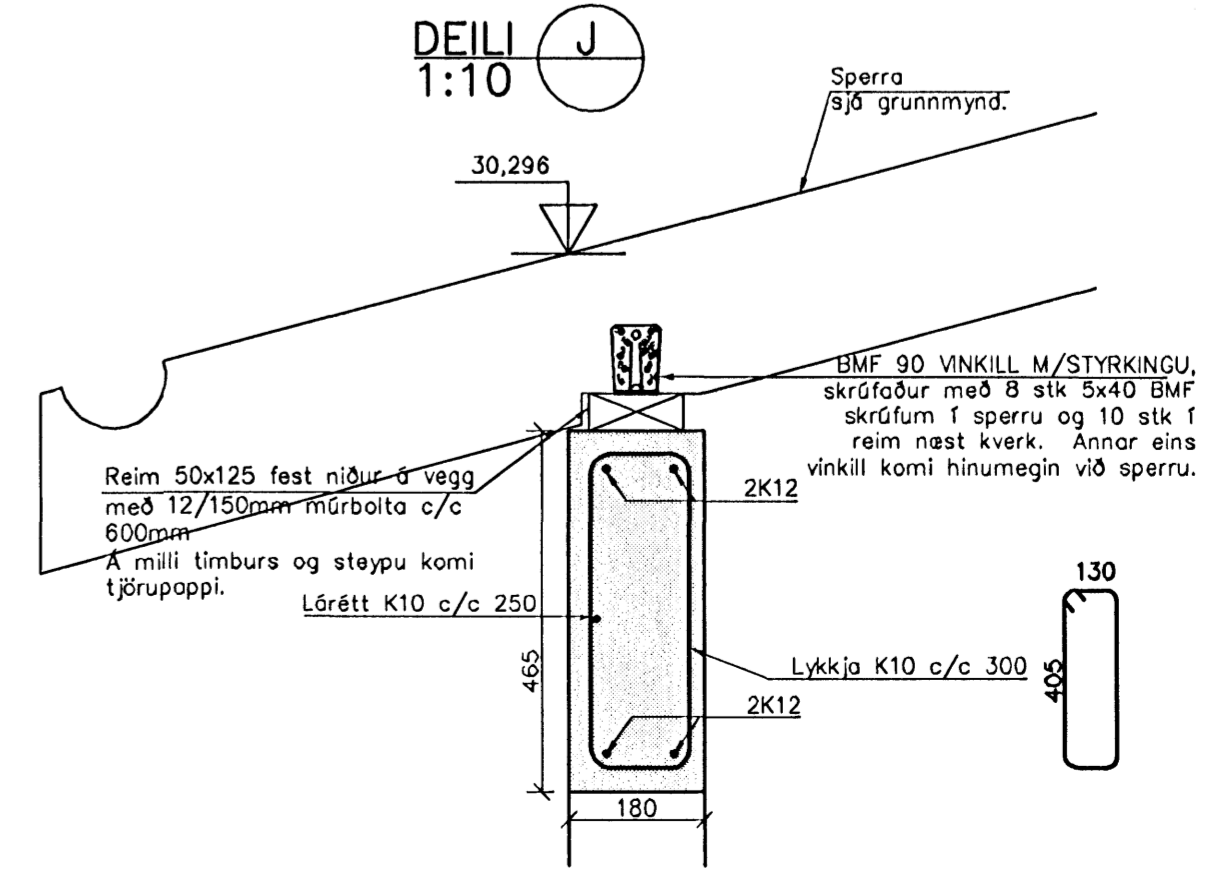


DEILI I  
1:10

ATH! Sperrur sem attu að sjást á sniði eru ekki sýndar



DEILI J  
1:10



14. NOV. 2006  
Byggingafræðingur í Hafnarfirði  
F.h. Sigurbjartur Halldórsson

Nr.	Dags.	Breyting	Af
MÆLINGAR OG RÁÐGJÖF EHF Dalbrún 10, 701 Egilsstöðir Sími: 471-2620, Netfang: mor@sinnet.is			
<b>HAFRAVELLIR 7 HAFNARFJÖRÐUR</b>			
<b>BURÐARVIK ÞAK GRUNNMYND OG SNIÐ</b>			
Teikn. BG/SG	Hönnuður aðaluppð.		
Dags: 10/10/06	Mkv: 1/10/50	Nr. B02	
Samb. Stefán Guðmundsson KT.301171-4989			