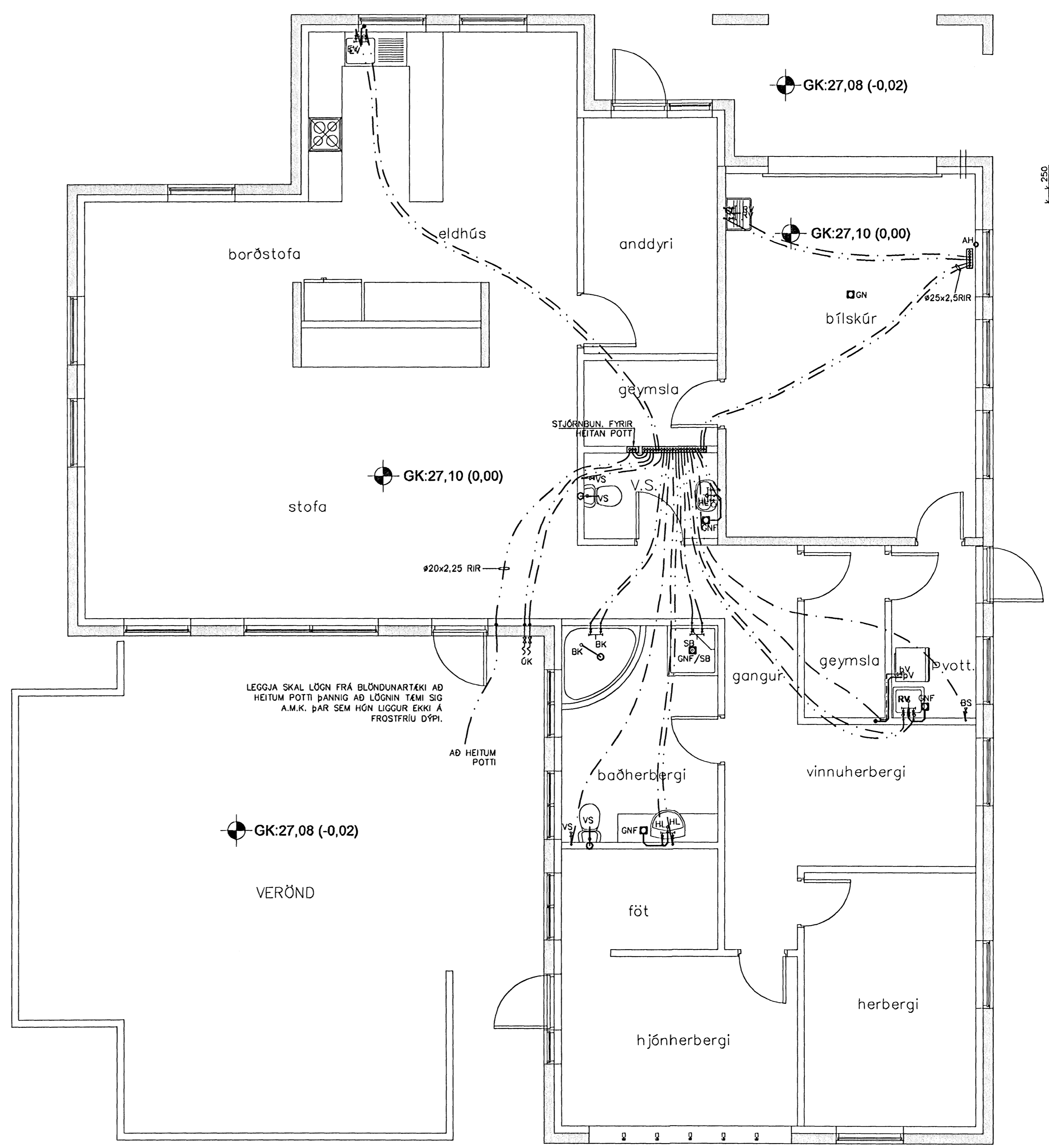


GRUNNMYND FRÆRENNSLIS OG NEYSLUVATNS  
1:50



- SKÝRINGAR**
- FRÆRENNSLÖGN
  - FALLPIPA
  - KALT VATN (VATNSVEITA)
  - HEITT VATN
- PP=LAGNIR ÚR POLYPROPEYLEN  
FP01 = FALLPIPA NR. 1  
K = HÆÐARKÓTI

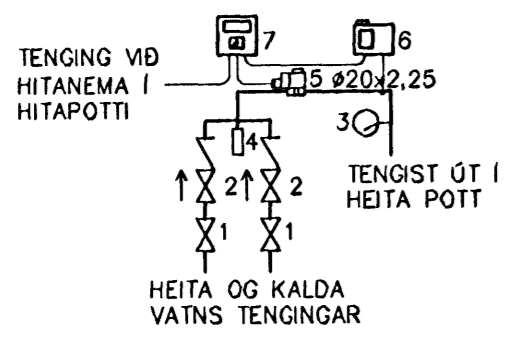
**SKÝRINGAR**

- 1 RENNILOKI
- 2 SIA
- 3 STILLILOKI (MAX STILLILOKI, FRÁ HITAV.)
- 4 VATNSMÆLIR
- 5 KEILULOKI
- 6 EINSTEFNULOKI
- 7 HITAMÆLIR
- 8 ÞRÝSTIMÆLIR
- 9 HITA- OG ÞRÝSTIMÆLIR
- 10 ÖRYGGISLOKI
- 11 MISMUNARÞRÝSTIJAFNARI (T.D. DANFOSS AVP 15)  
ÁVALLT SKAL STILLA MISMUNARÞRÝSTIJAFNARA Á LÆGSTU MÖGULEGA STILLINGU.
- 12 SJÁLFVIRKUR MÓTÞRÝSTIJAFNARI (T.D. DANFOSS AVDA 15)  
STILLIST Á HÆSTU MÖGULEGU STILLINGU.
- 13 DÆLA (AFKÖST 2.400 L/KLST, LYFTIÐ 3 MVS) (HÆGT AD TAKA YFIRSTÆRD T.D. 20-30%)
- 14 DEILIKISTA FYRIR GÖLFHITALAGNIR (T.D. GIACOME R557/16)  
STÖTA MEÐ SJÁLFVIRKUM LOKA, STILLISVIÐ 20-60 °C
- 15 DEILIKISTA FYRIR NEYSLUVATN (RÖR Í RÖR)

ATH! RÖRSTÆRÐIR Í TENGIGRIND ERU MIÐAÐAR VIÐ SVARTAR SKRÖFAÐAR LAGNIR (EÐA SAMSVARANDI PRESSFITTINGS) Í HITALÖGNUM OG ÁLPEX Í NEYSLUVATNSLÖGNUM.

TENGINU ÞREIFARA FYRIR MISMUNARÞRÝSTIJAFNARA OG MÓTÞRÝSTIJAFNARA SKAL GERA ÚR HLÍÐ RÖRA.

**MIÐSTYRIRÖGNARUR FYRIR HEITAN POTTI**



**SKÝRINGAR**

- 1 RENNILOKI
- 2 EINSTREYMSLOKI
- 3 HITAMÆLIR
- 4 BLÖNDUNARLOKI
- 5 SEGULLOKI
- 6 YFIRHITAVARI
- 7 STJÖRNSTÖÐ

ATH! RÖRSTÆRÐIR Í TENGI-GRIND ERU ALPEX LAGNIR

**SKÝRINGAR**

- AH = AFFALL HITAVEITU
- BK = BAKRER
- BR = BRUNNUR
- BS = BRYNNINGARSKÁL
- EV = ELDHÖSVASKUR
- GN = GÖLFNÖURFALL MEÐ LOFTLÁSI
- GNF = GÖLFNÖURFALL MEÐ GEGNUMSTREYMI
- HL = HANDELIS
- HR = HREINSISTÚTUR
- KR = KRANAR
- NF = NÖURFALL
- RV = RESTIVASKUR
- SB = STURUBOTN
- SN = SVALANÖURFALL
- SV = SKÖLVASKUR
- UL = ÚTLOFTUN
- UV = UPPÞOTTAVEL OG FRÖSTFIRIR
- ÖK = ÖTKRANI, SJÁLFTEMANDI
- VL = VATNSLÁS
- VS = VATNSALERNI
- ÞN = ÞAKNÖURFALL
- DV = ÞVOTTAVEL
- IS = ISSKÁPUR

Samþykkt þann 14. NOV. 2008  
Byggingafrúnn í Hafnarfirði  
F.h. Sigurbjartur Halldórsson

| Nr.   | Dags.                              | Breyting | AF |
|---|------------------------------------|----------|----|
|   |                                    |          |    |
| <b>MÆLINGAR OG RÁÐGJÖF EHF</b><br>Dalbrún 10, 701 Egissstaðir<br>Sími: 471-2620, Netfang: mor@sinnet.is |                                    |          |    |
| <b>HAFRAVELLIR 7</b><br><b>HAFNARFJÖRÐUR</b>  |                                    |          |    |
| <b>LAGNIR</b><br><b>FRÁR. OG NEYSLUVATN</b><br><b>GRUNNMYND 1. HÆÐAR</b>                                |                                    |          |    |
| Teikn. BG/SG  | Hönnuður aðaluppdr.                |          |    |
| Dags: 29-09-08  | Mky: 1:50                          | Nr: L02  |    |
| Samþ: <i>[Signature]</i>  | Stefán Guðmundsson Kt. 301171-4989 |          |    |

**SKÝRINGAR**  
 ALLAR NEYSLUVATNSLAGNIR ERU Ø16x2 NEMA  
 ANNAD SÉ TEKIÐ FRAM OG ERU RÖR Í RÖR LAGNIR.  
 FRÆRENNSLISLAGNIR ERU ALLAR ÚR PP.