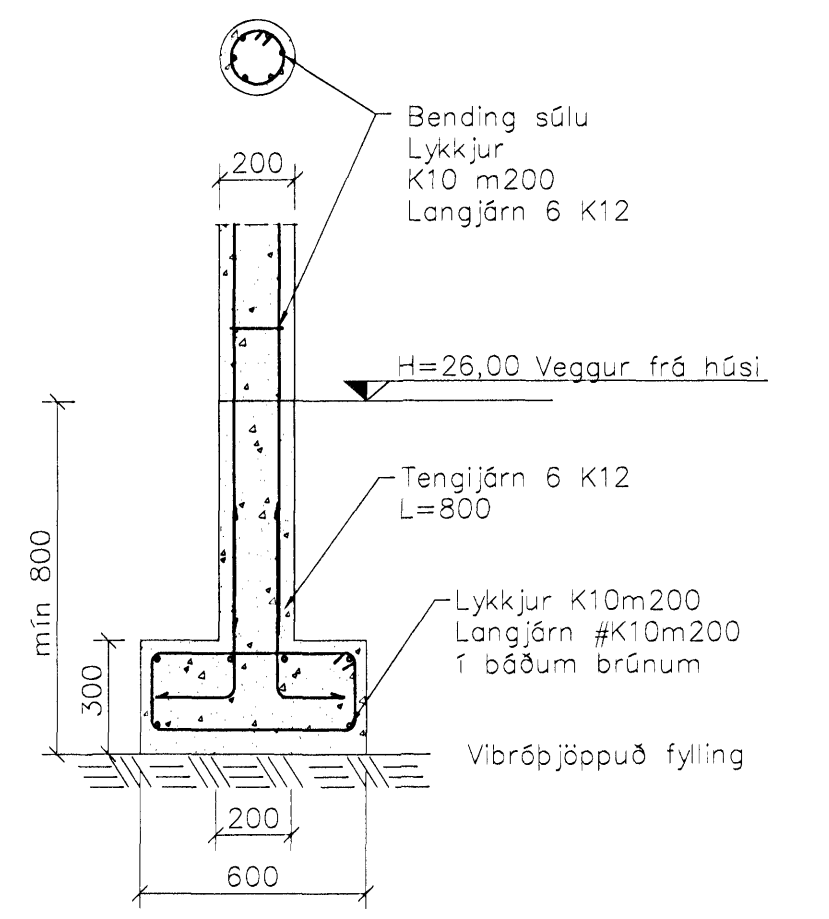
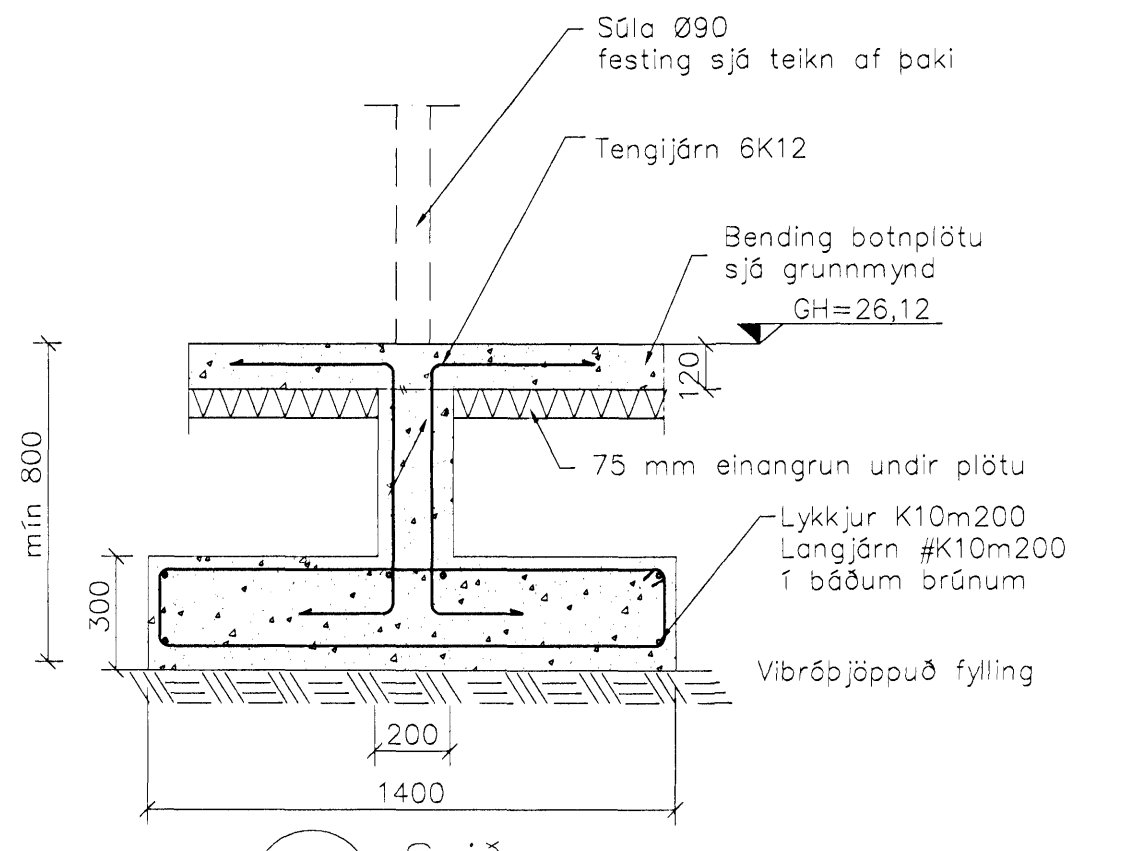


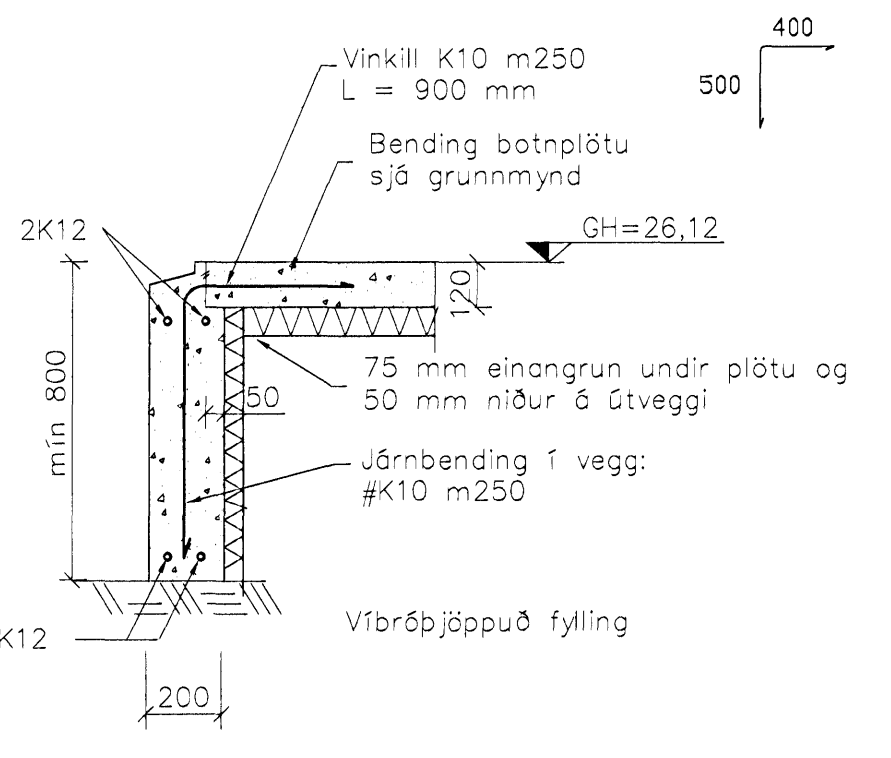
D Snið
1 = 20 mm



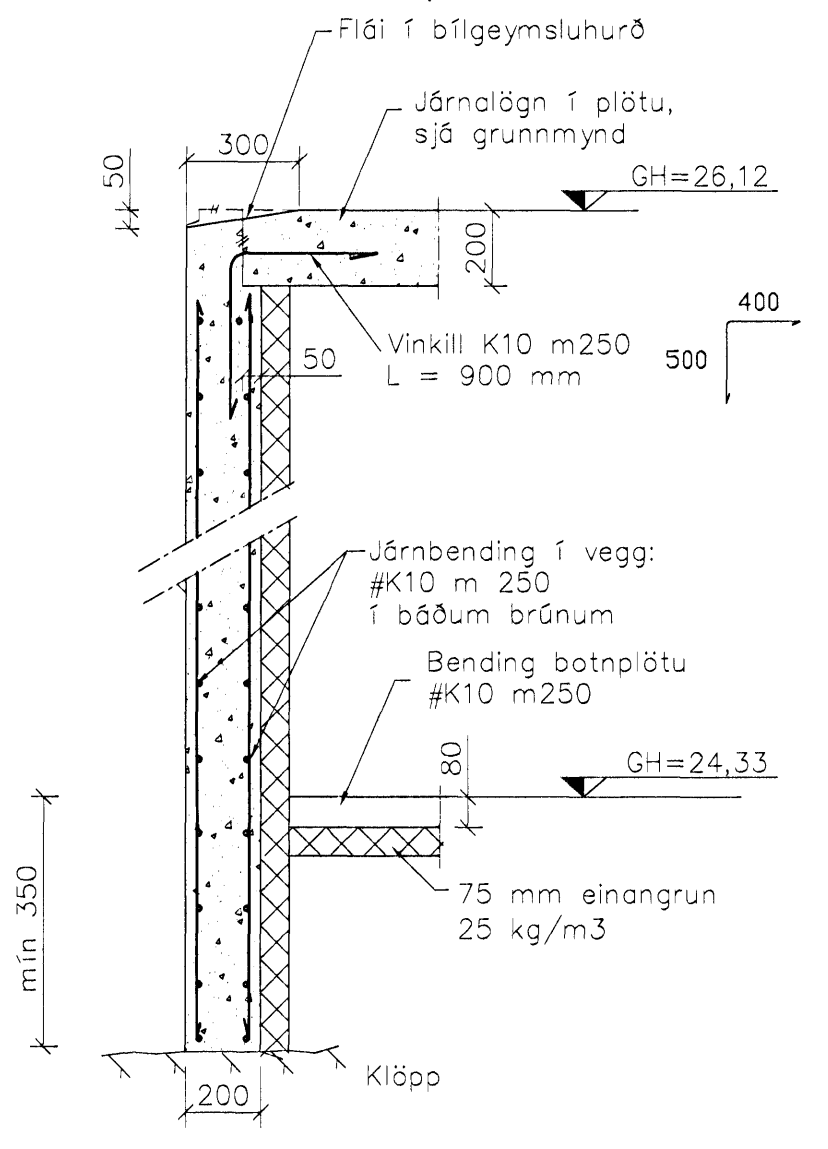
E Snið
1 = 20 mm



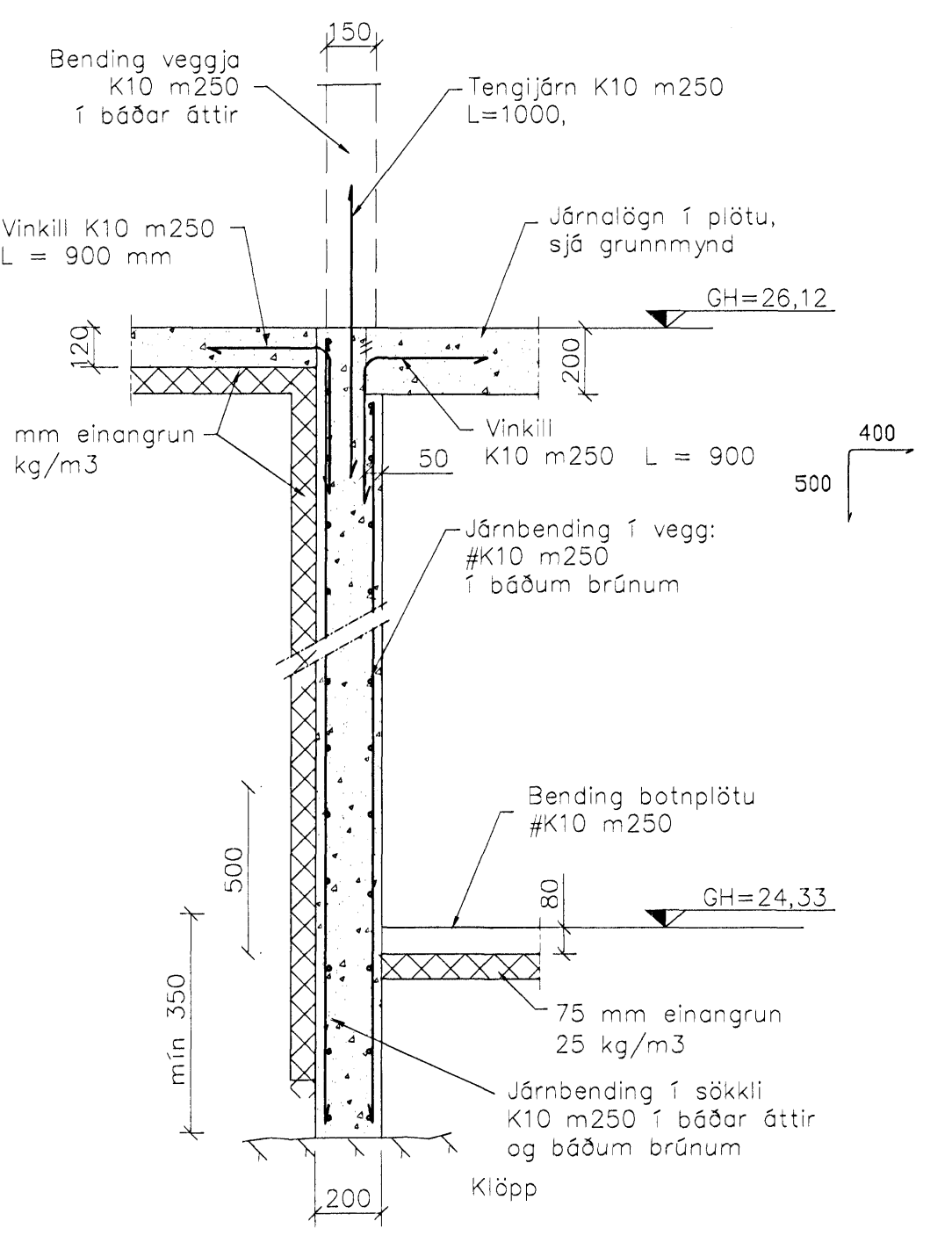
F Snið
1 = 20 mm



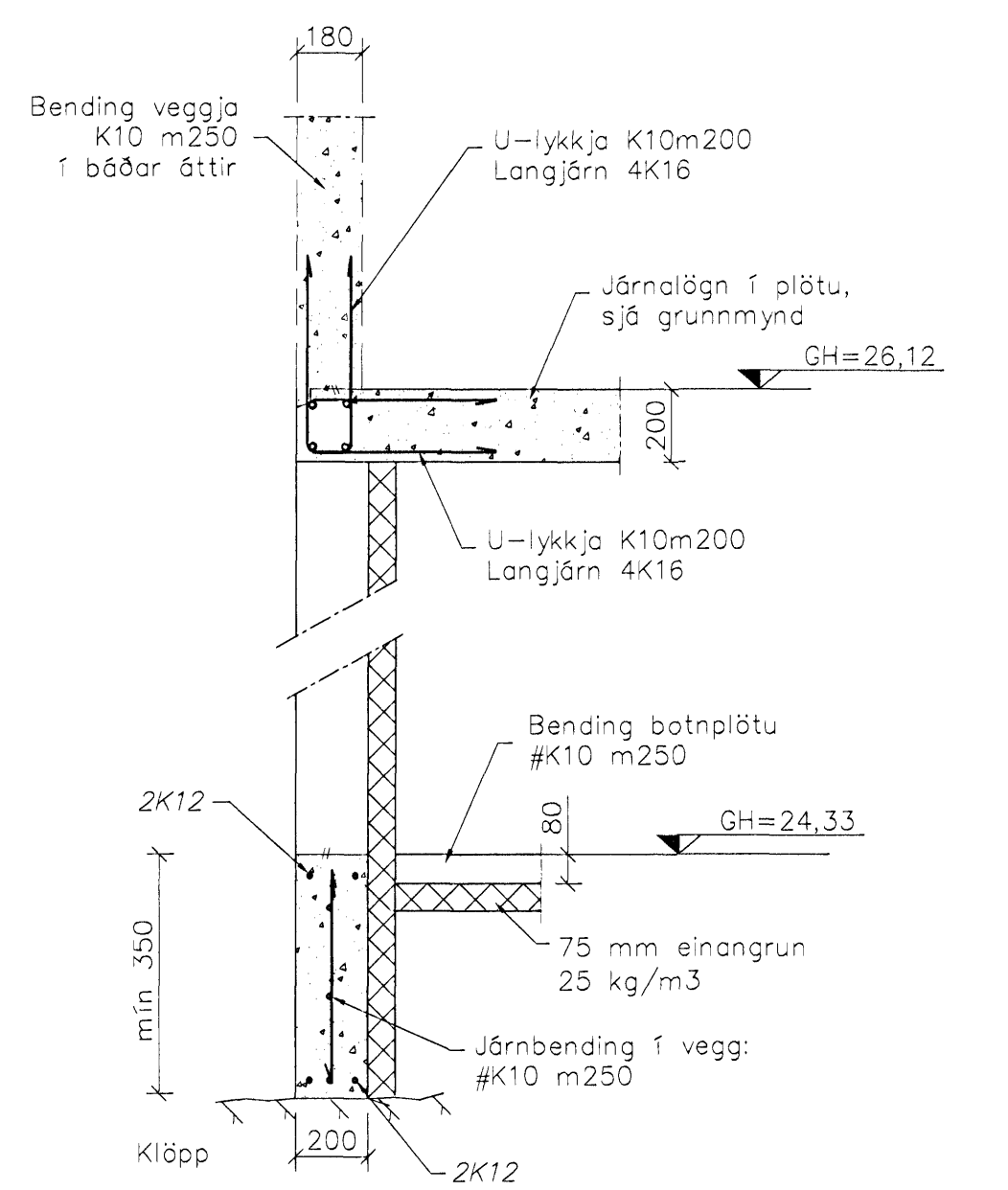
G Snið
1 = 20 mm



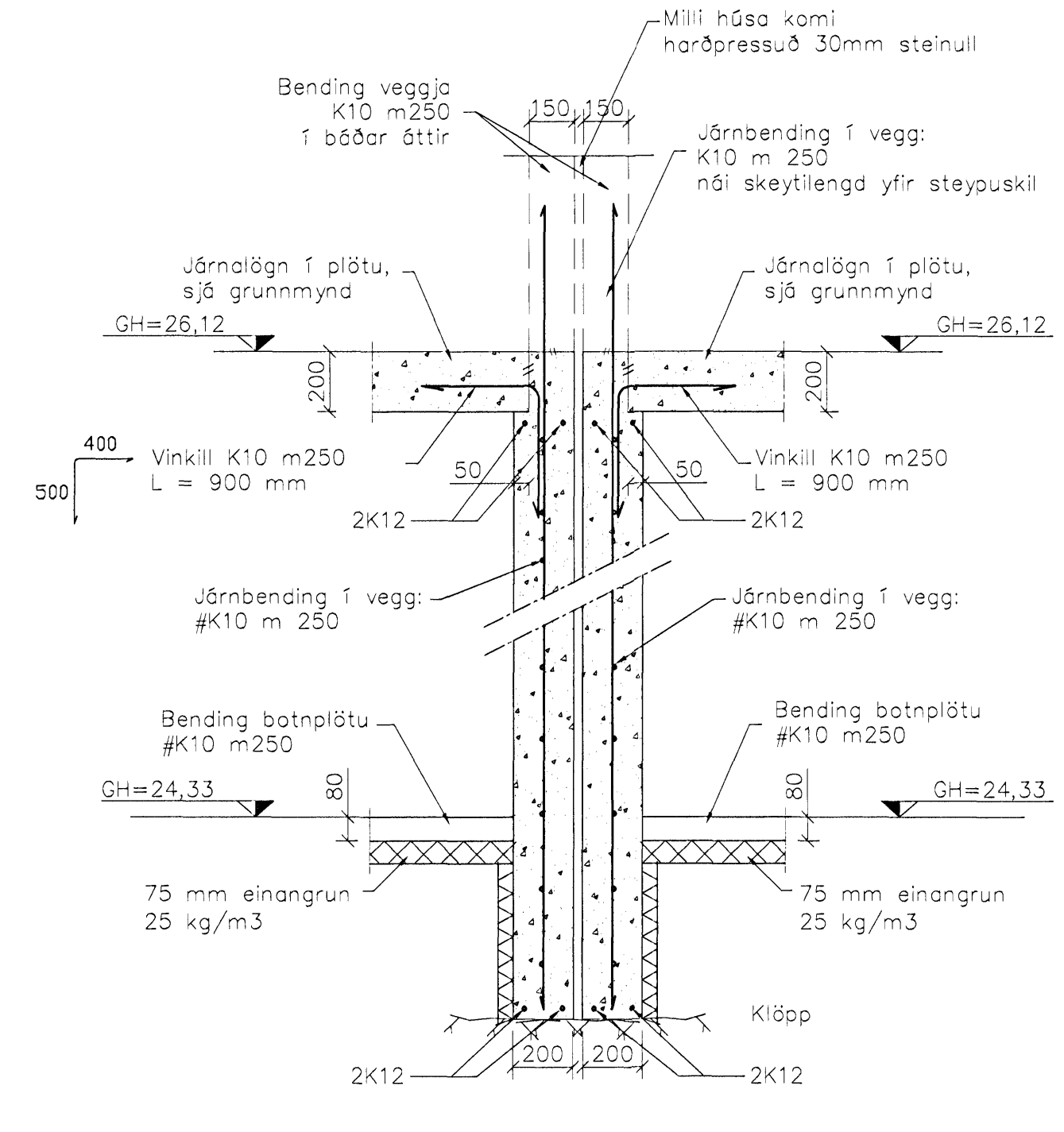
H Snið
1 = 20 mm



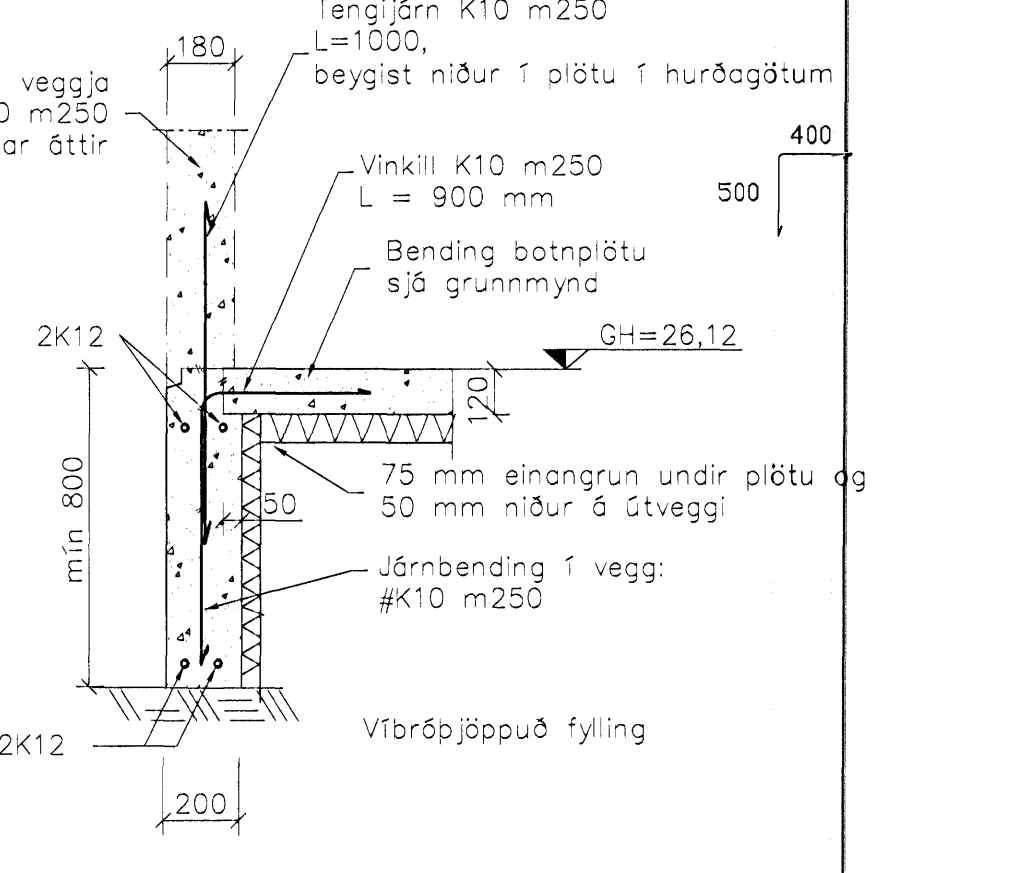
I Snið
1 = 20 mm



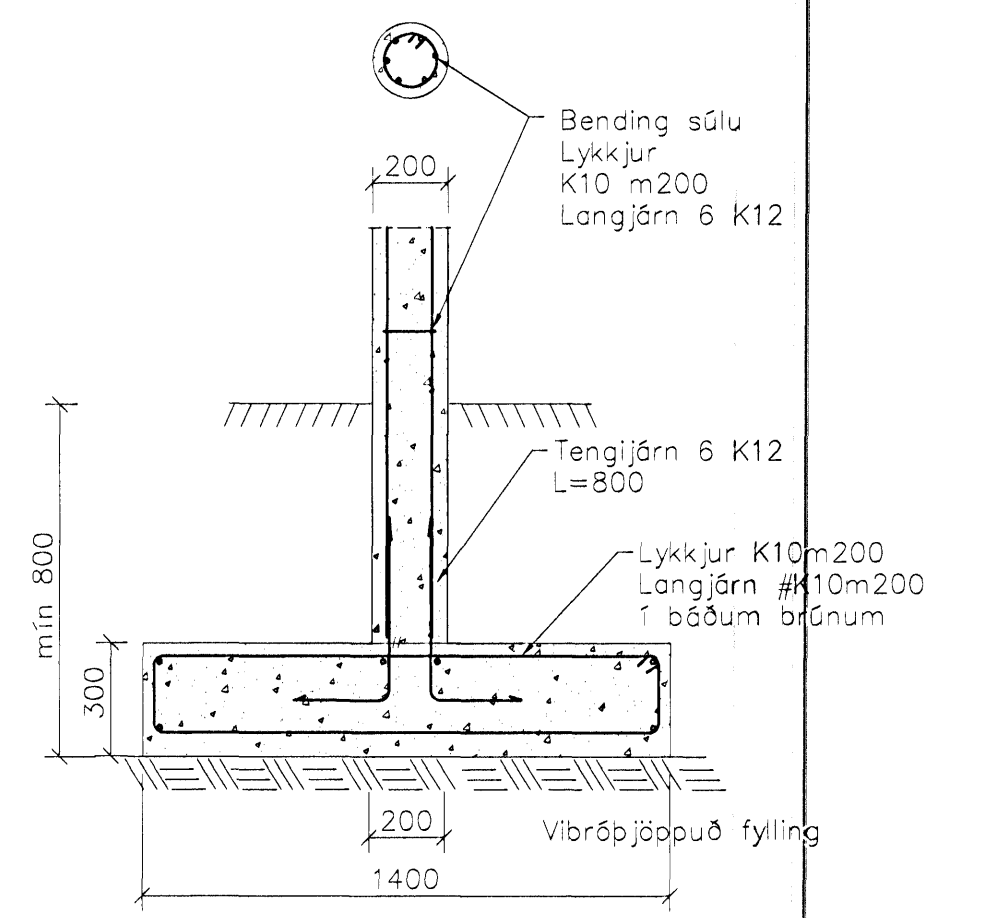
J Snið
1 = 20 mm



K Snið
1 = 20 mm

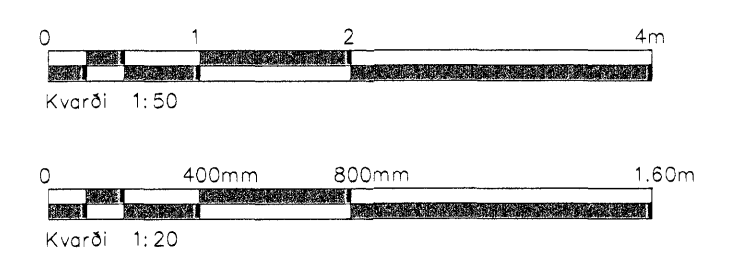


L Snið
1 = 20 mm



M Snið
1 = 20 mm

Skýringar sjá teikningu nr.200



Sampykkt þann
07 NOV. 2006
Byggingafrádráttur í Hafnarfirði
Eh. Sigurbjartur Hállegrsson

Ög.	Nr.	Brækingar	Höfundur	Dagur
Verkeigning				

Hafravellir 21-23, Hafnarfirði			
Strendingur ehf.	Burðarþol	Dagur	Teknið / Hornið af
Virki- og byggingarfræðingur Farkastaga 19-16 - 222 Hafnarfirður Sími 565 5644, Fax 565 5641	Plata yfir kjallara og snið	nóv. 2006	JW/SG
Höfundur Sigurður Guðmundsson 191063-7599 Samráðgjafi Hemmetur Sigvalda 210295-4119	Merkur	Númer teikningar	Ögðir
	1:50, 1:20	202	