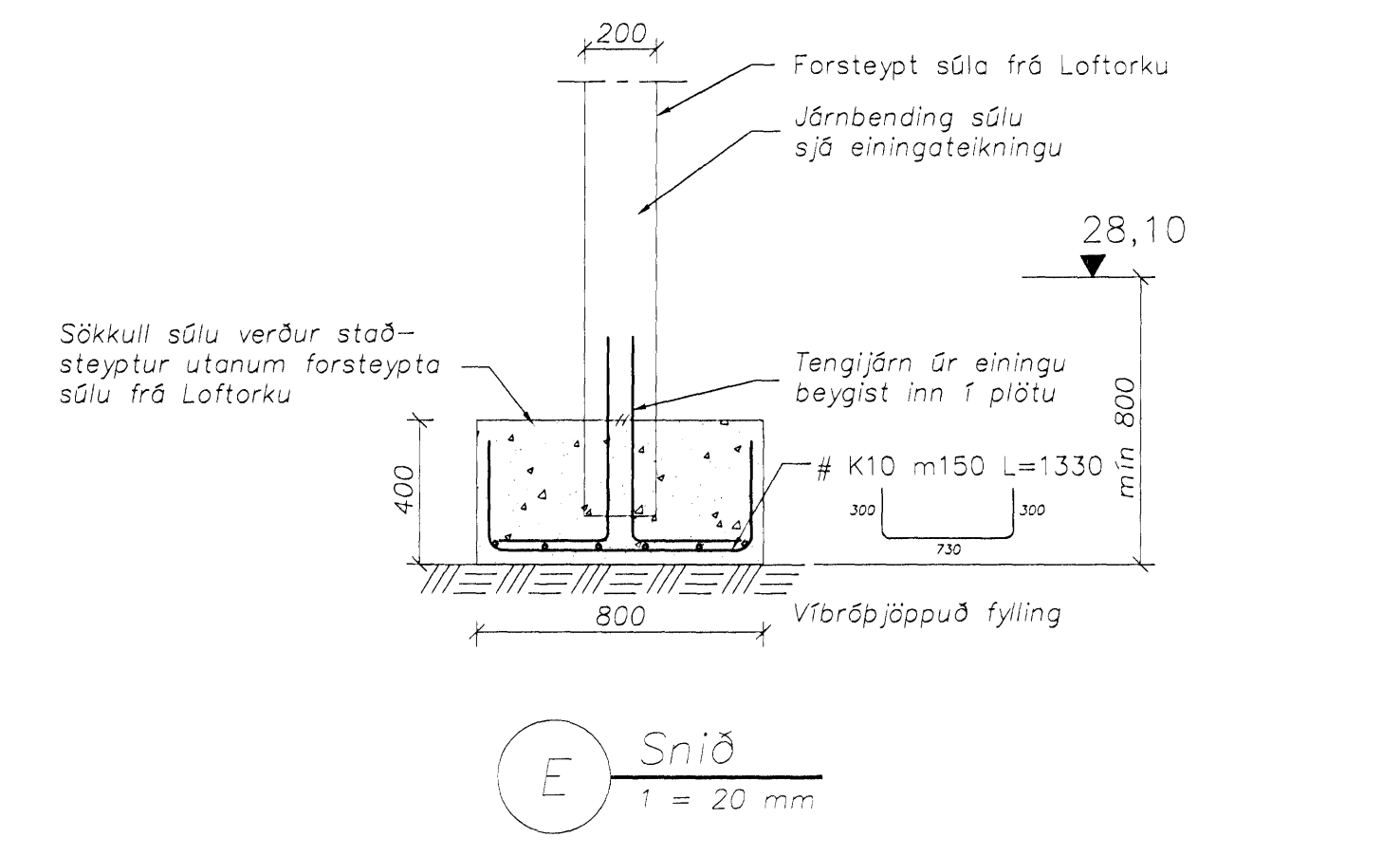
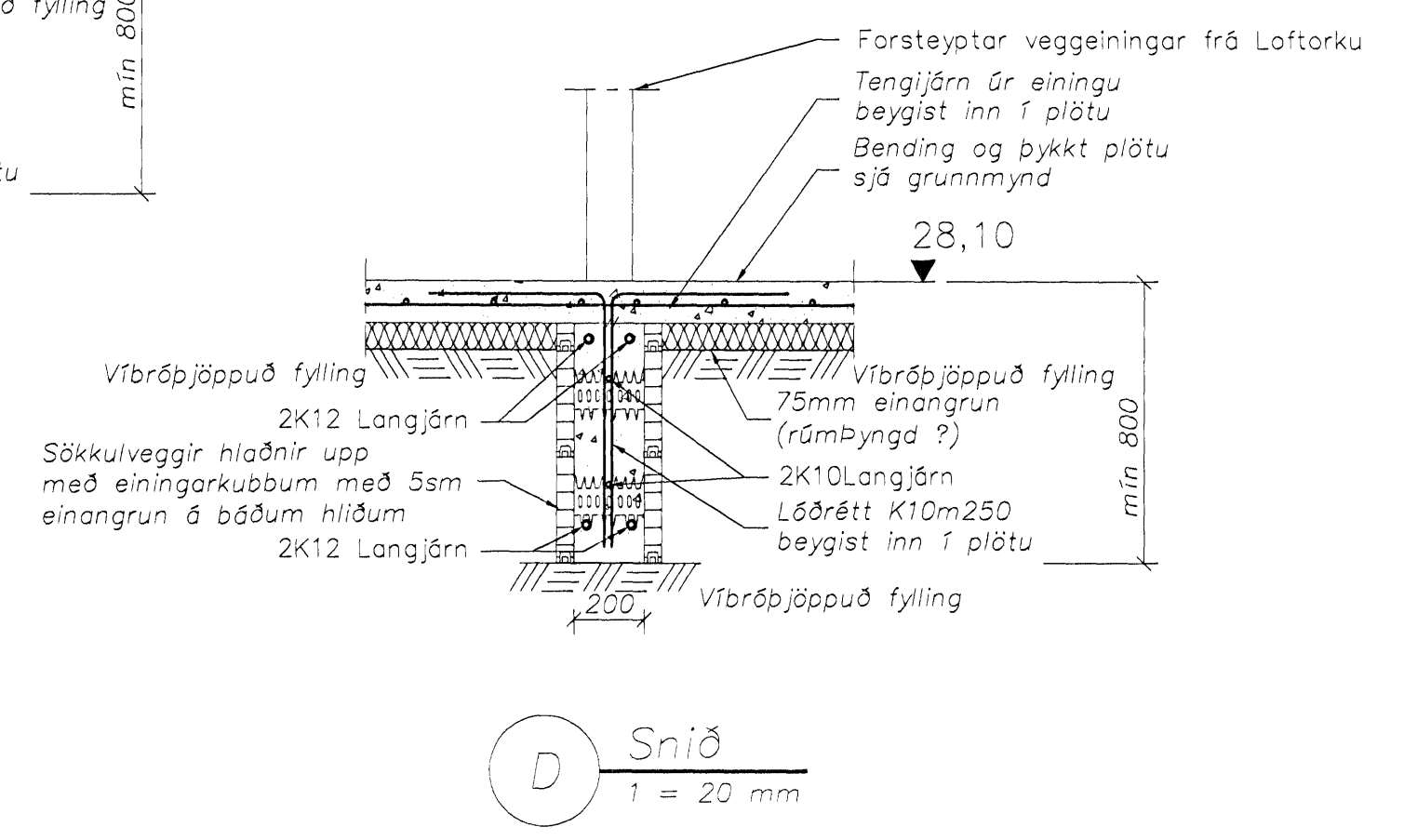
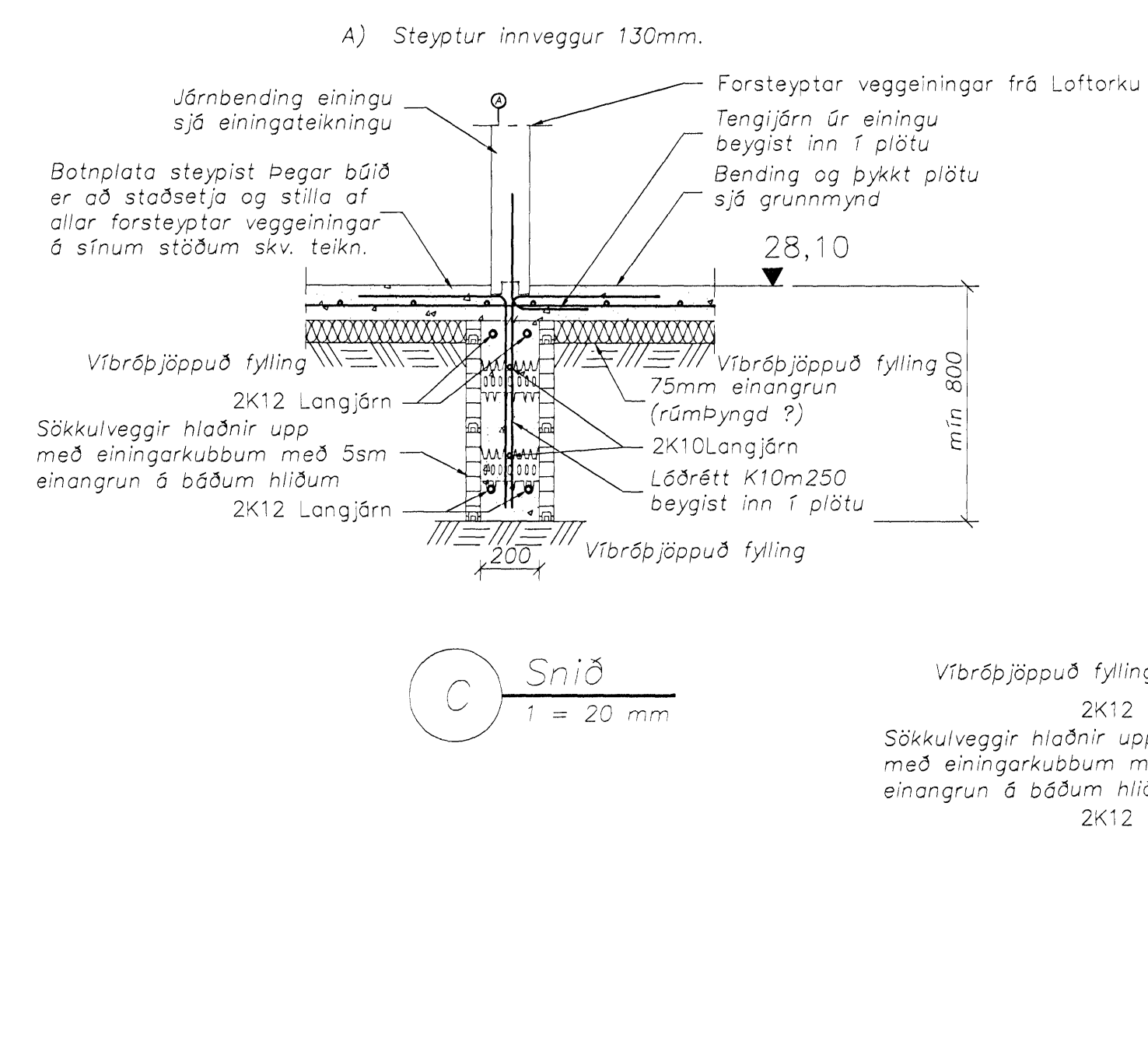
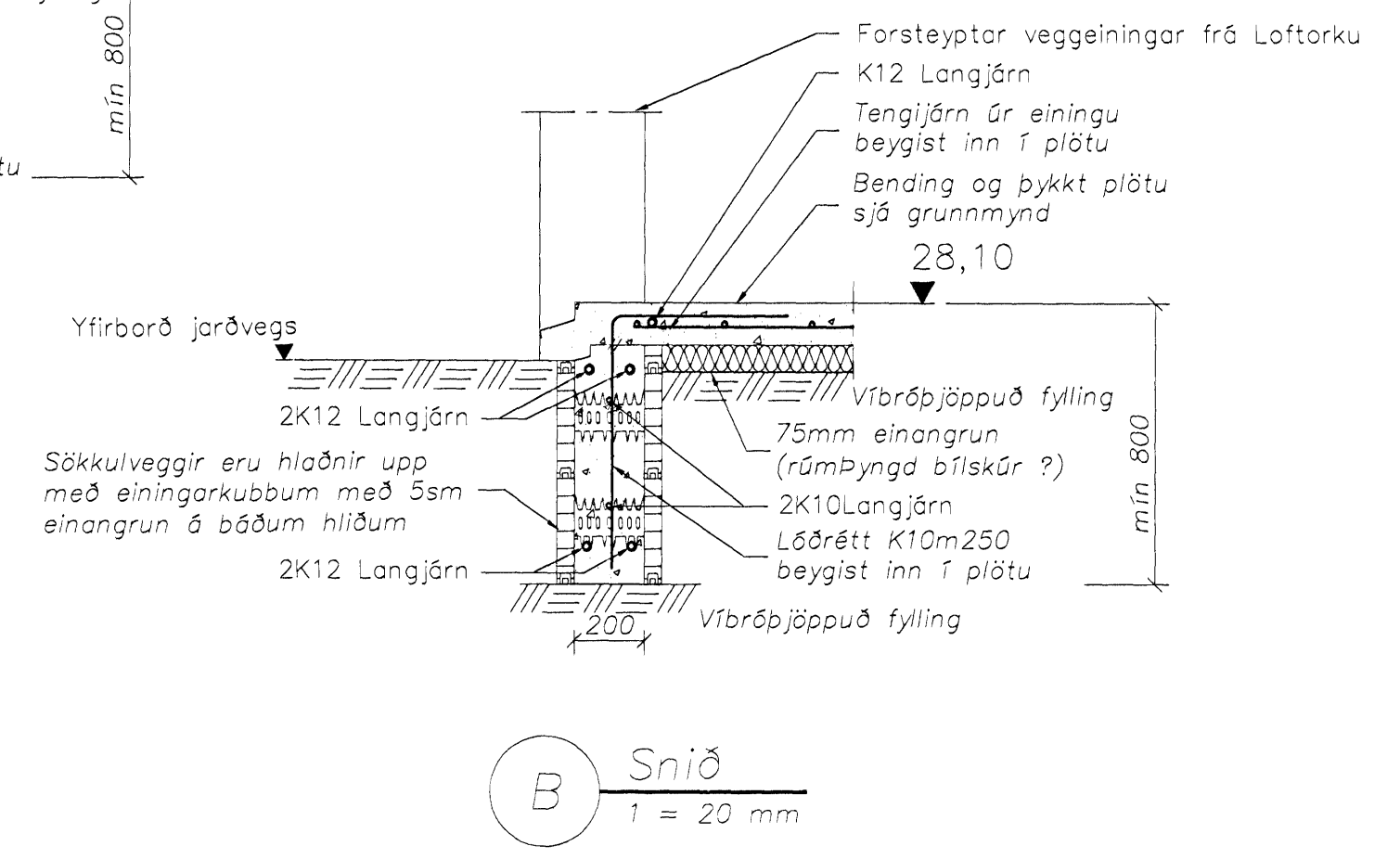
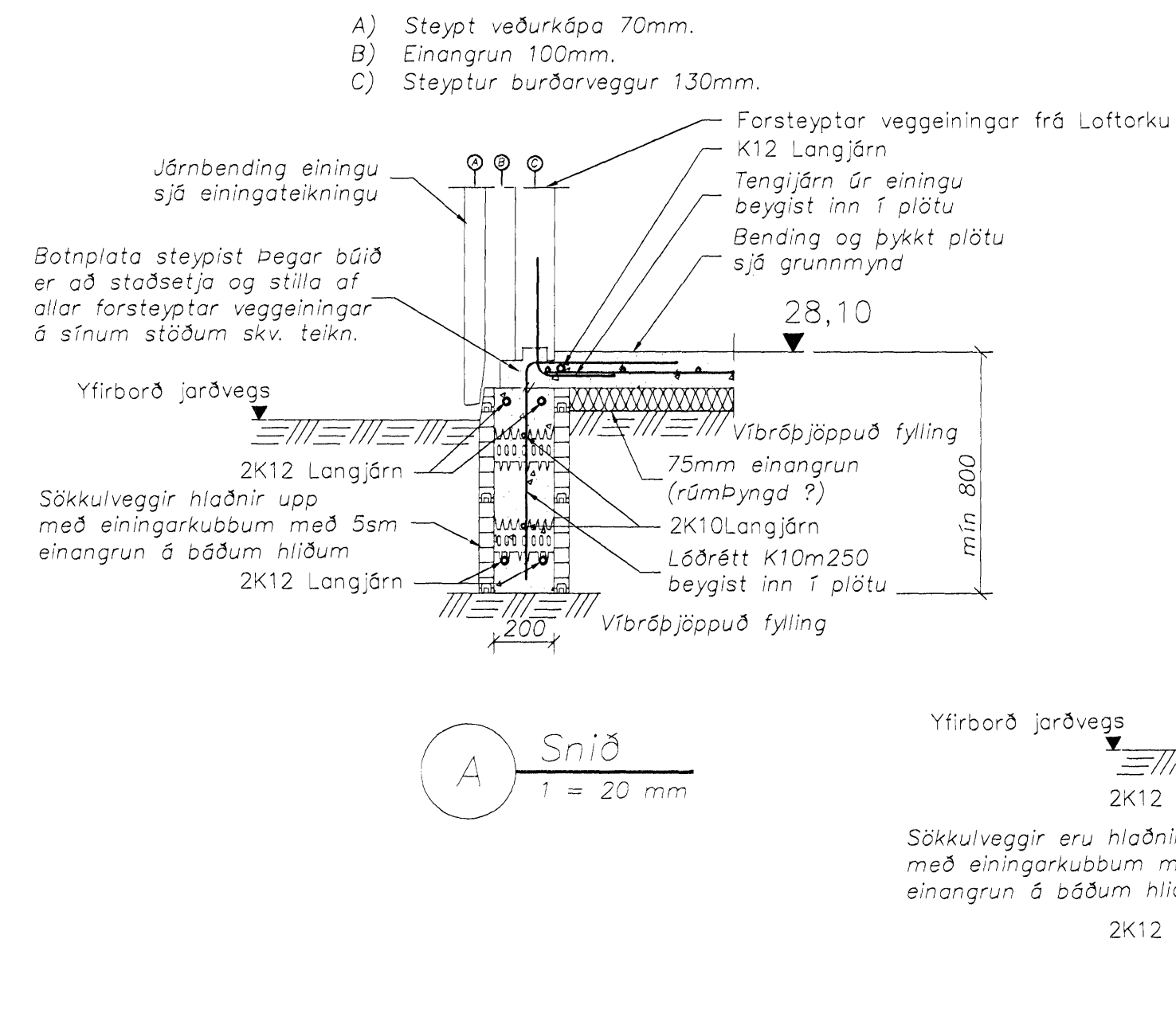
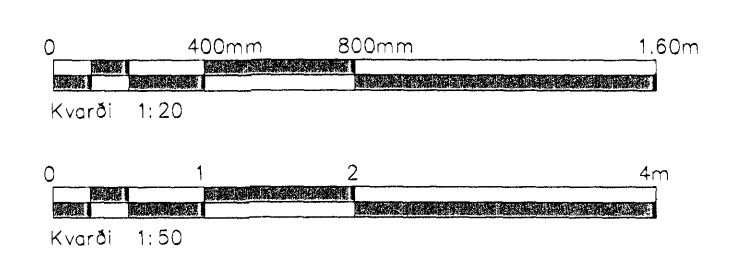


Grunnmynd undirstöður
1 = 50 mm

Öll mál eru steypumál



Skýringar sjá teikningu nr.200



Samþykkt þann
13 DES 2006
Byggingafróðfróðun í Hafnarfirði
Eh. Sigurbjartur Hallgrímsson

Ög.	Nr.	Þreytingar	Höfundur	Dagur
Verkefning				

Hnoðravellir 34, Hafnarfjörður		
Strendingur ehf. Verkfræðibúnaðar Félagsgata 15-15 - 220 Hafnarfjörður Sími 565 5444, Fax 565 5441	Burðarbol - Undirstöður Grunnmynd og snið	Teknið / handtöl PP/SG
Höfundur Sigurbjartur Hallgrímsson Sími 565 5444, Fax 565 5441	Dagur desember 2006	Númer teikningar 201
Samráðgjafi Páll Paulsson	Málkvæði 1:50	Ög. / Nr. 201