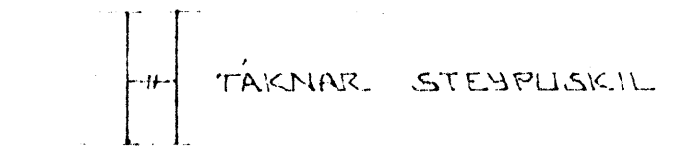


ALMENNT

JÄRNALÖGN

BEYGING JÄRNA.

HÆÐIR ERU Í HÆÐARKEFNI REYKJAVÍKUR.
 TÁKNAR HÆÐ 1400 M. Í SNIDMYND
 TÁKNAR HÆÐ Á PLÖTU 1400 M. Í GRUNNMYND
 JÄRNASTÆRDIR ERU Í MM.
 TIMBURÞVERMÁL ERU Í MM.
 ÖNNUR ÖNEFND MÁL ERU Í CM.
 MERKIR AÐ ÞYKKT PLÖTU (VEGGJAK) ER 16 CM.
 Á GRUNNMYNDUM AF PLÖTUM ER SNIDID
 TEKID UNDIR ÞEIRRI PLÖTU SEM SÝNA Á.



STEINSTEYPA.

BRÖTPOLSFLÖKKUR STEYPU:

BYGGINGARHLIÐAR	BRÖTPOLS- FLÖKKUR	FRAMKV. FLÖKKUR
	S 120	
	S 160	
	S 200	
	S 250	

SBR. ÍST 10 T8
 SIGMÁL: 6 - 10 CM.
 LOFTBLENDI: Í ALLA STEYPU SKAL BLANDA
 LOFTBLENDI ÞANNIG AÐ LOFT-
 INNIHALD VERDI 3.5 - 4.5%
 STEYPUVINNA: SJÁ ÍST 10 I 7

ÁLAGSFORSENDUR.

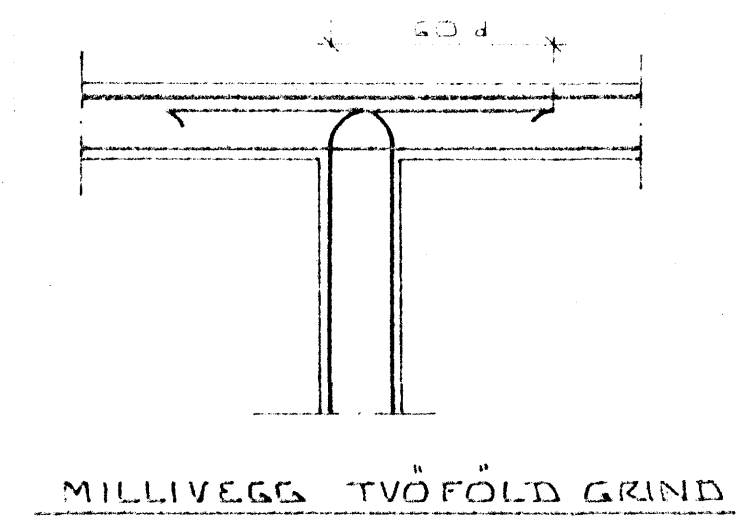
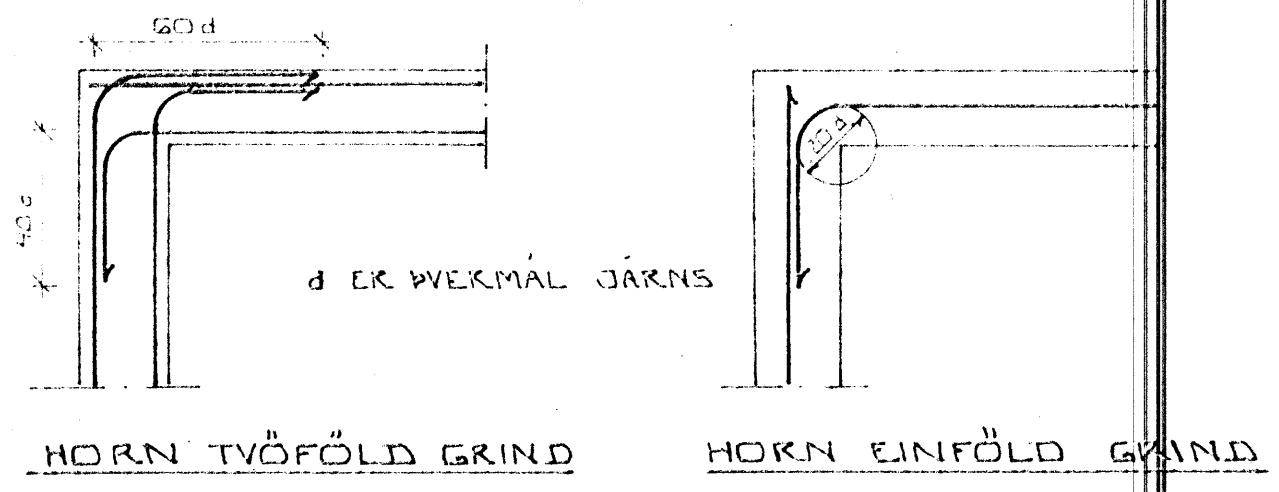
LEYFT ÁLÁÐ Á BRUNN SKV. BYGGINGARREGLUGERÐ
 GR. 719. SJÁ EINNIG BLNR.
 SNJÓALAG: KN/M²
 NÓTALAG SKV. ÍST 12.2
 VINDALAG: KN/M²

ALMENN ÁKVÆÐI OG STAÐSETNING SJÁ ÍST 10 I 6 I.

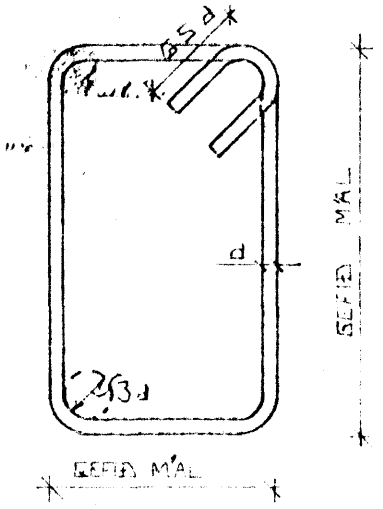
GERÐ OG MERKING JÄRNA:
 STÁL MERKT K ER KAMBSTÁL KS 40 MED SKRÍDMÖRK
 ÖF = 4000 KP/CM²
 STÁL MERKT R ER SLÉTT STÁL MED SKRÍDMÖRK
 ÖF = 2400 KP/CM²
 ← KAMBJÄRN Í NEDRI BRÚN PLÖTU / SYRI
 BRÚN VEGGJAK.
 ← KAMBJÄRN Í EFRI BRÚN PLÖTU / FINNRI
 BRÚN VEGGJAK.
 ← EITT 10 MM KAMBJÄRN L * 600 CM. Á HVERJA
 20 CM Á SVÆÐI SEM PÍLAN NÆR YFIR
 ENDI Á KAMBJÄRNI ÞEINN
 ← JÄRN BEYGIST SKEYTILENGD INN Í AÐLIGJANDI
 VEGG.
 ← GEFUR STEFNU JÄRNA SEM LEGGJAST NÆST
 YFIRBORÐI STEYPU (NEÐST).
 # MERKIR AÐ BIL MILLI JÄRNA SÉ JAFNT
 Í BÁÐAR ÁTTIR.
 ← HÉR BEYGIST ANNAD HVERT JÄRN
 EFRI BRÚN PLÖTU.

UM BENDISTÁL ALMENNT SJÁ ÍST 10.1.3.

TENGING JÄRNAGRINDA



GJARDIR: STJ7 EDA KS 405



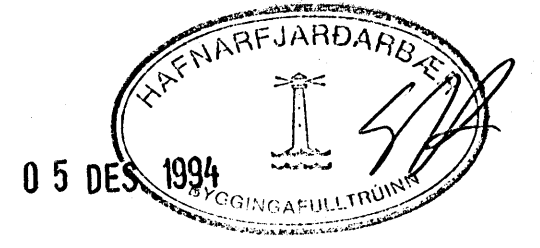
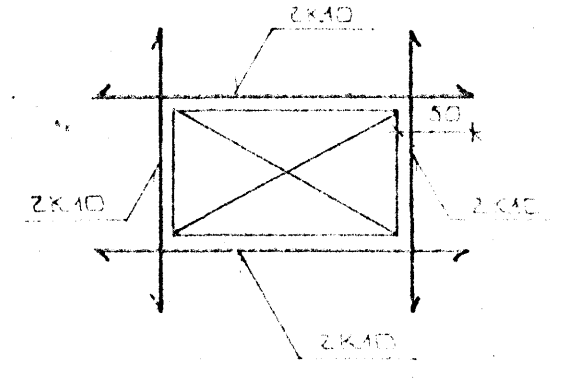
SJÁ EINNIG ÍST 10 I 6 2

SKEYTILENGD JÄRNA

Í PLÖTUM OG VEGGJUM SKAL EKKI SKEYTA
 MEIRA EN FJÓRÐA HVERT JÄRN Í SAMA
 ÞVERSNIDI NEMA ANNAD SÉ SÝNT Á
 TEIKNINGU.
 SBR. ÍST 10 I 6 3 2 SKAL SKEYTILENGD
 VIÐ VÍXILLAGNINGU VEKA 40 * d (d = ÞVERMÁL
 STANGAR)

ÞVERMÁL STANGAR	MM	EEDA				
		8	10	12	16	20
SKEYTILENGD	CM	32	40	48	64	80

SJÁ EINNIG ÍST 10 I 6 3.
 SÉ ANNAD EKKI TEKID FRAM KOMI 2K10
 Í KRINGUM DYRA OG GLUGGA ÖP ER NÁI
 50 CM. ÚT FYRIK ÖPIÐ.



BYRJA	DAGS	EDLI	BYRÞINGAR	SIGN
BÆJARHRAUN 18 HAFNARFJERÐI ALMENNAR SKÝRINGAR: BURÐARVIRKI.				DAGS NOV '94 HANNA TEIKNAR VERK NR. 8829
SIGURÐUR ÞORLEIFSSON TEKNIFRÆÐINGUR F.T.T.Í.				SLAÐI L-01
STRANDGÖTU 11 HAFNARFJERÐI SMÍ. 54 151				