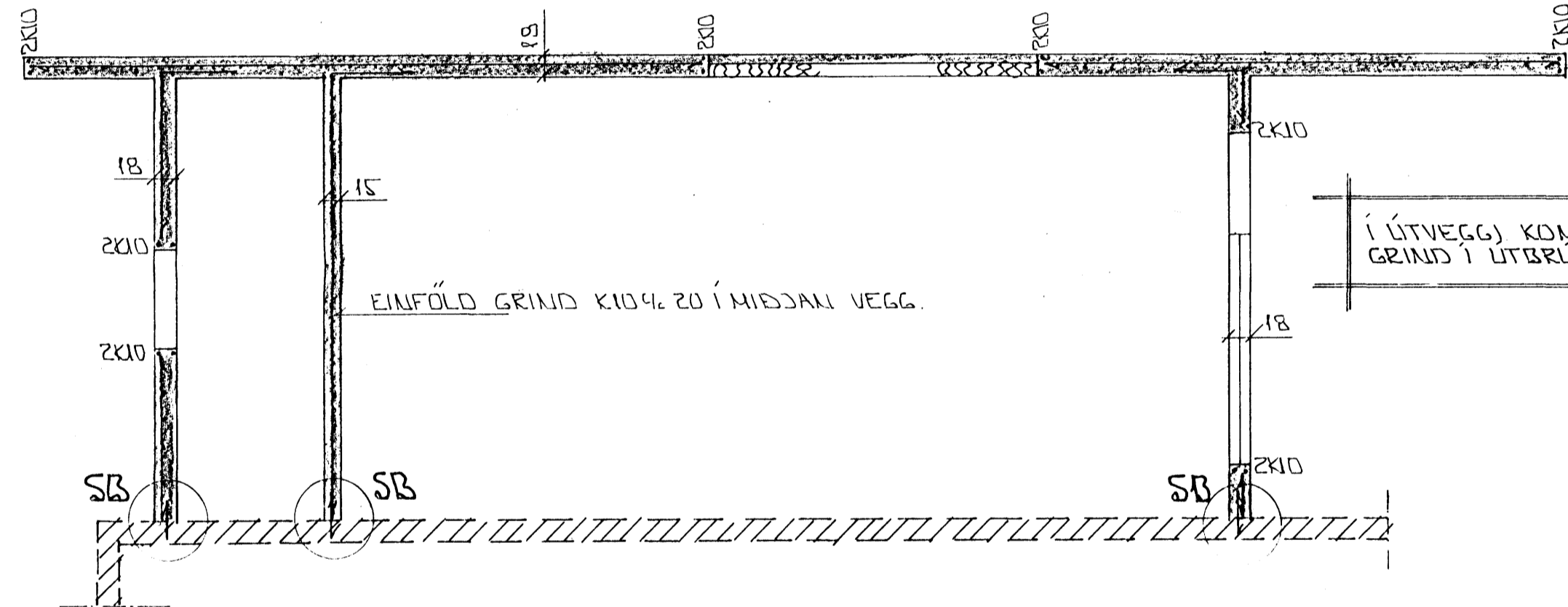
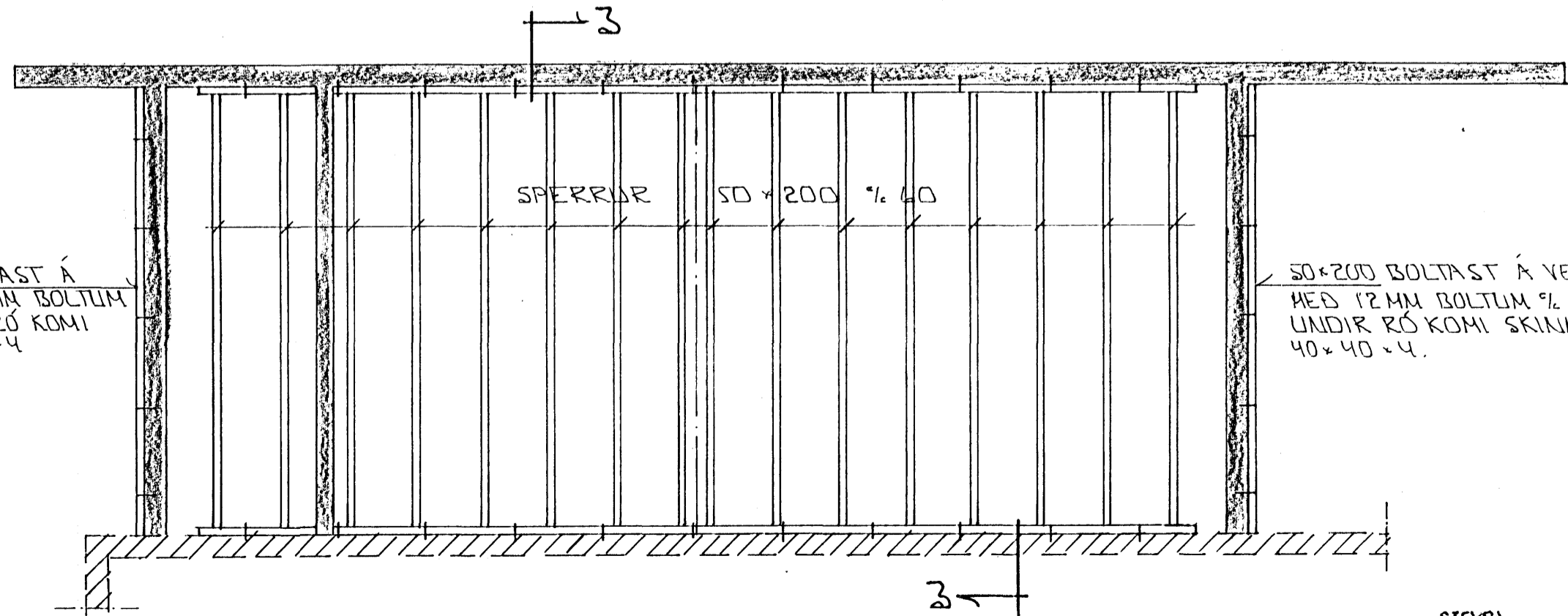


GRUNNMÝND - UNDIRSTÖÐUR 1:50



GRUNNMÝND - VEGGIR 1:50

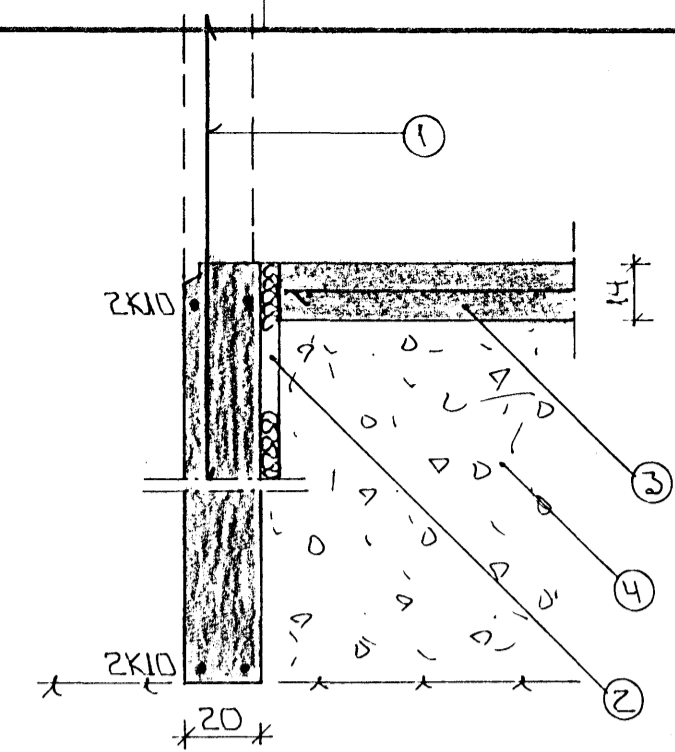


GRUNNMÝND - ÞAKVIRKI 1:50

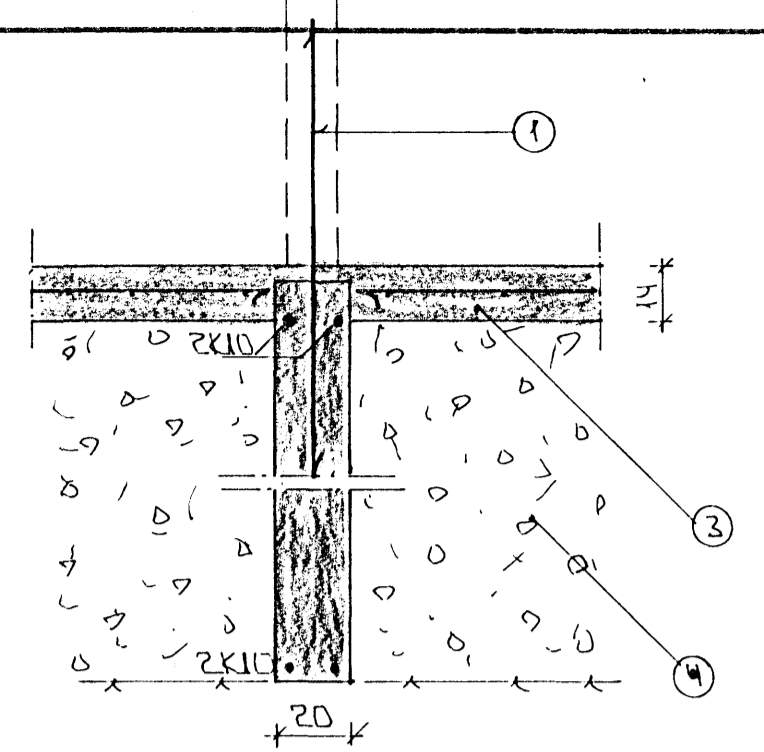
50x200 BOLTAST Á VEGG MEÐ 12MM BOLTUM % 80. UNDIR RÓ KOMI SKINNA 40x40x4

50x200 BOLTAST Á VEGG MEÐ 12MM BOLTUM % 80. UNDIR RÓ KOMI SKINNA 40x40x4.

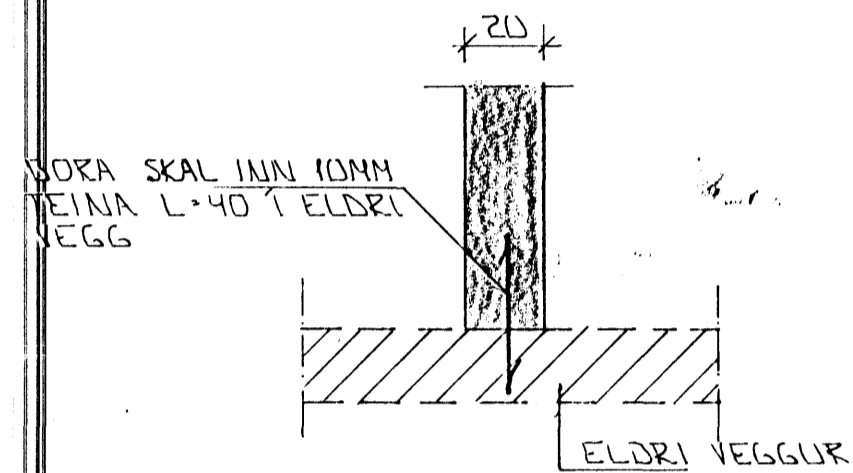
STEYPA
 ≥ 250 V/S $\leq 0,8$
 LOFTINNIHALD ≥ 8
 SEMENT ≥ 300 KG/M³



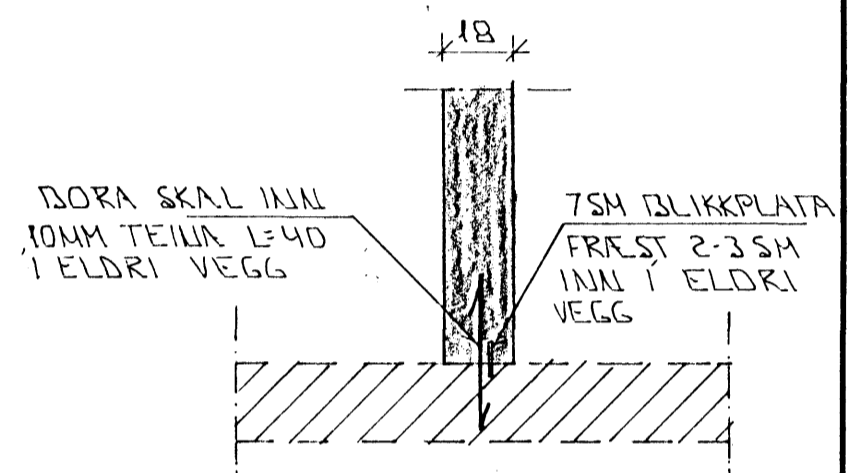
SNID 1-1:20



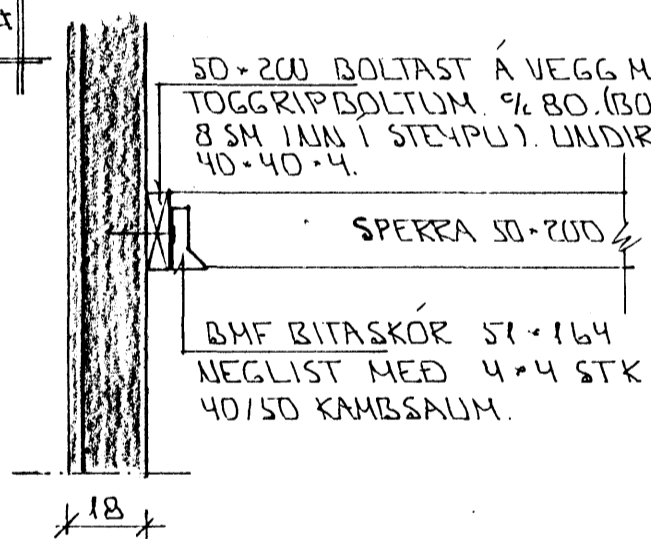
SNID 2-1:20



SÉRMYND A-1:20



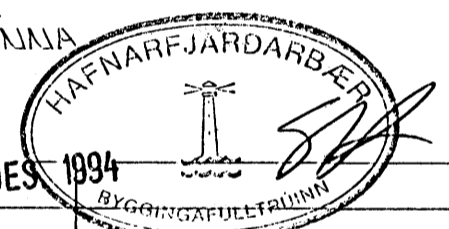
SÉRMYND B-1:20



SNID 3-3:1:20

SKÝRINGAR

- ALMENNAR SKÝRINGAR SJÁ BLAÐ NR 1-01
- TENGJARN K 10%25 SM L=120 SM OG STANDI AMK 50 SM YFIR PLÖTU
 - 50 MM PLAST/STEINULLAREINANGRUN HARÐPRESSUÐ. EINANGRUNIN MÁ AMK 50 SM NIÐUR MEÐ ÚTVEGGJUM
 - 14SM STEYPT PLATAJÄRNBEIT K 10 % 30 Í MIÐJA PLÖTU.
 - GRÚSAR EÐA HRAUNFYLLING FROSTFRÍ OG ÞVAPPST Í LÖGUM MEÐ TITRAVÖPPU LAGPYKKT ÞAÐIST AF GERÐ ÞVÖPUNNA
 - EFT OG NEÐST Í ÖLLUM SÖKKULVEGGJUM KOMI 2K 10 JÄRNIN SÉU HEIL OG SAMFELÐ UM HORN ÞAR SEM JÄRNIN ERU SKEYTT SKULU ÞAU MISVÆLAST UM SKEYTILENGD 40 SM ÞAR SEM VEGGHÆÐ ER HÆRRI EN 120 SM KOMI EINFÖLD GRIND Í MIÐJAN VEGG K 10 % 30 # NEMA ANNAD SE SÝNT Í SNIEMÝNDUM UNDIRT. ATHYGLI ER VAKIN Á ÁKVÆÐUM RARVEITU UM SAMTENGINGU JÄRNA SJÁ TEIKNINGU RAFLAGNAHÖNDUNAR



BR.	DAGS.	EÐLI BR.	SIGN.

BEJARHRAUN 18
 HAFNARFIRÐI
 TENGIBYGGING

UNDIRSTÖÐUR - MÁLTEKNA
 BURÐARVIRI - SNIÐ.

MKV. 1:20 1:50
DAGS. NOV. '94
VERK NR. 8829
TEIKN NR. 1-02
HANNAÐ
TEIKNAD GH
YFIRFARIÐ



STRANDGÖTU 11 - 220 HAFNARFJÖRÐUR - SÍMI 54255 - FAX 652875