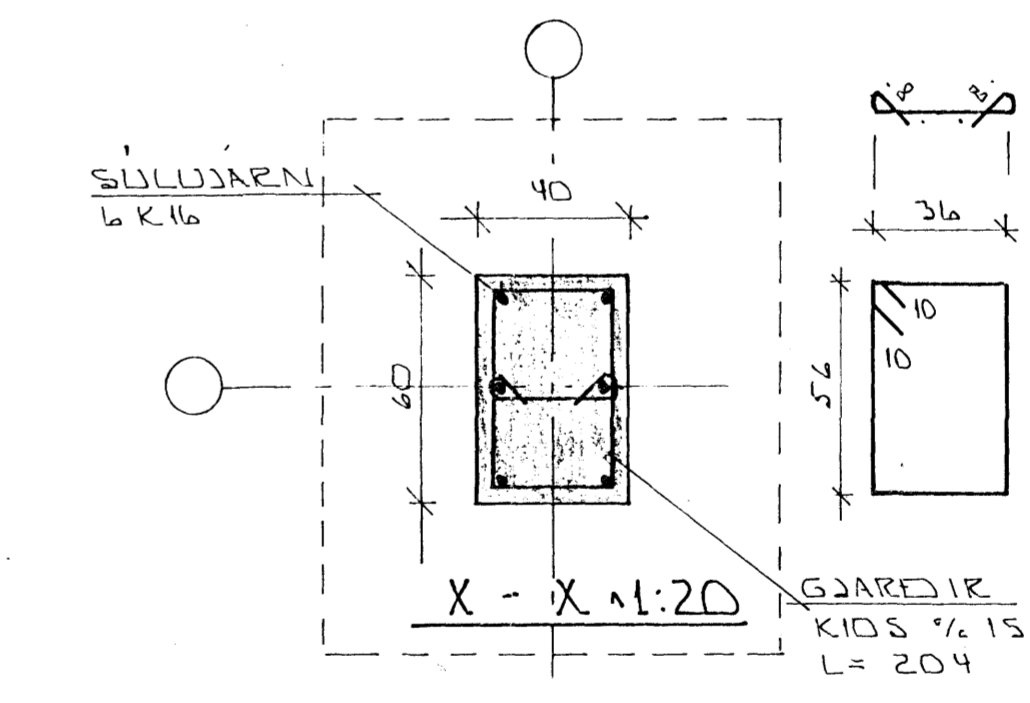
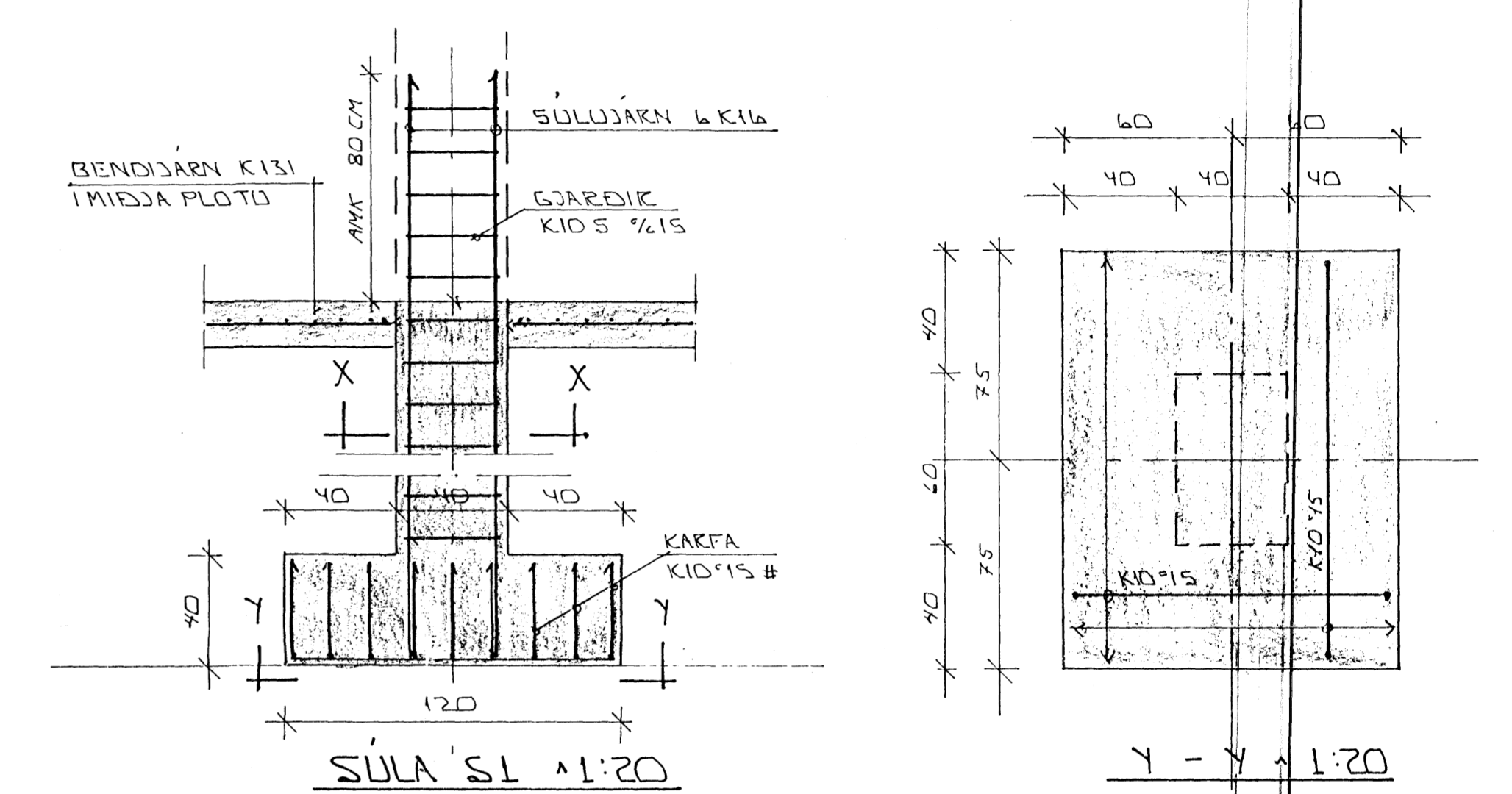
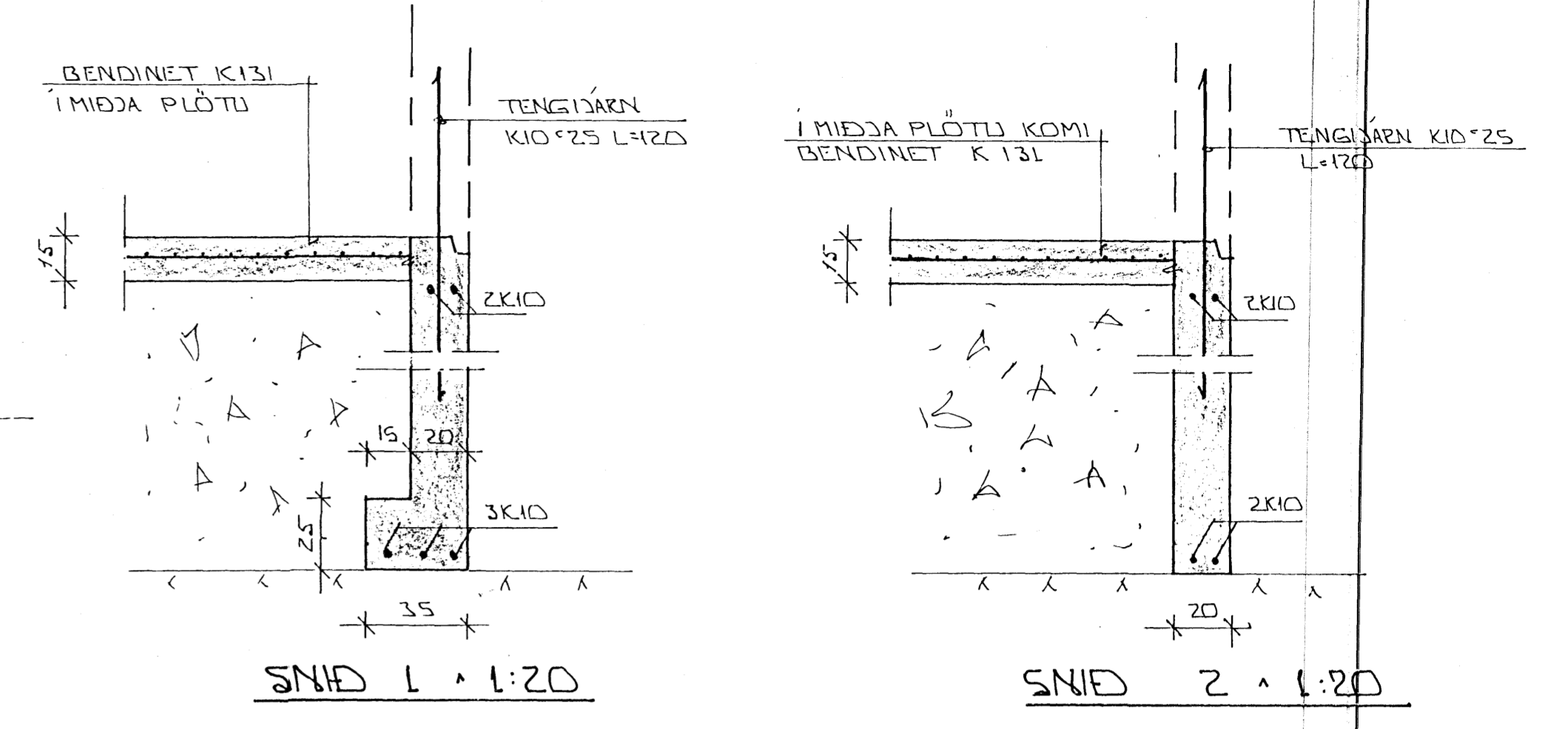


GRUNNMYND 1:20



STEYPA: $S > 250$
 $V \leq 0.5$
 LOFT $\geq 6\%$
 SEMENT $\geq 300 \text{ KG/M}^3$

SKÝRINGAR
 ALMENNAR SKÝR SÁÐL. NR. 101.
 INN Í UNDIRSTÖÐUR KOMI GRÁSAR - EÐA HRAUNFYLING,
 FROSTFRI, EÐ ÞJAPPIST Í LÖGUM, MED TITRAÞJÖRPU,
 LAGHYKKT RÁÐIST AF STERÐ ÞJÖPPUNNA.
 2K10 (2K10) EFT OG NEDST Í SÖKKULVEGGJLM
 JÄRNIN SEU HEIL UM HORN. VÍÐ SAMSKYTTI SKULL
 ÞÁÐ SKYTT AMK SEM SVAKAR SKYTTILENGD.
 AÞYGLI EÐ VAGN Á AKVEÐJUM KAFVETU UM SAMTENGINGU
 NEDRI SÖKKULJÄRNA. SÞA TEIKNINGU RÁF LAGNAHÖNNUEA.

BR. NR.	DAGS	EÐLI BREVTINGAR	SIGN.
BÆJARHRAUN 22 HAFNARFJÆRI 2. AFANGI UNDIRSTÖÐUR: Málteikn og snið.			DAGS JAN '90 HANNA TEIKNAR VERK NR. 9001
MELUKV. AL. SO. 1:20 SIGURÐUR ÞORLEIFSSON TEKNIFRÆÐINGUR F.T.F.I.			BLAD NR. 1-02
STRANDGÖTU 11 HAFNARFJÆRI SÍMI 54751/54255			