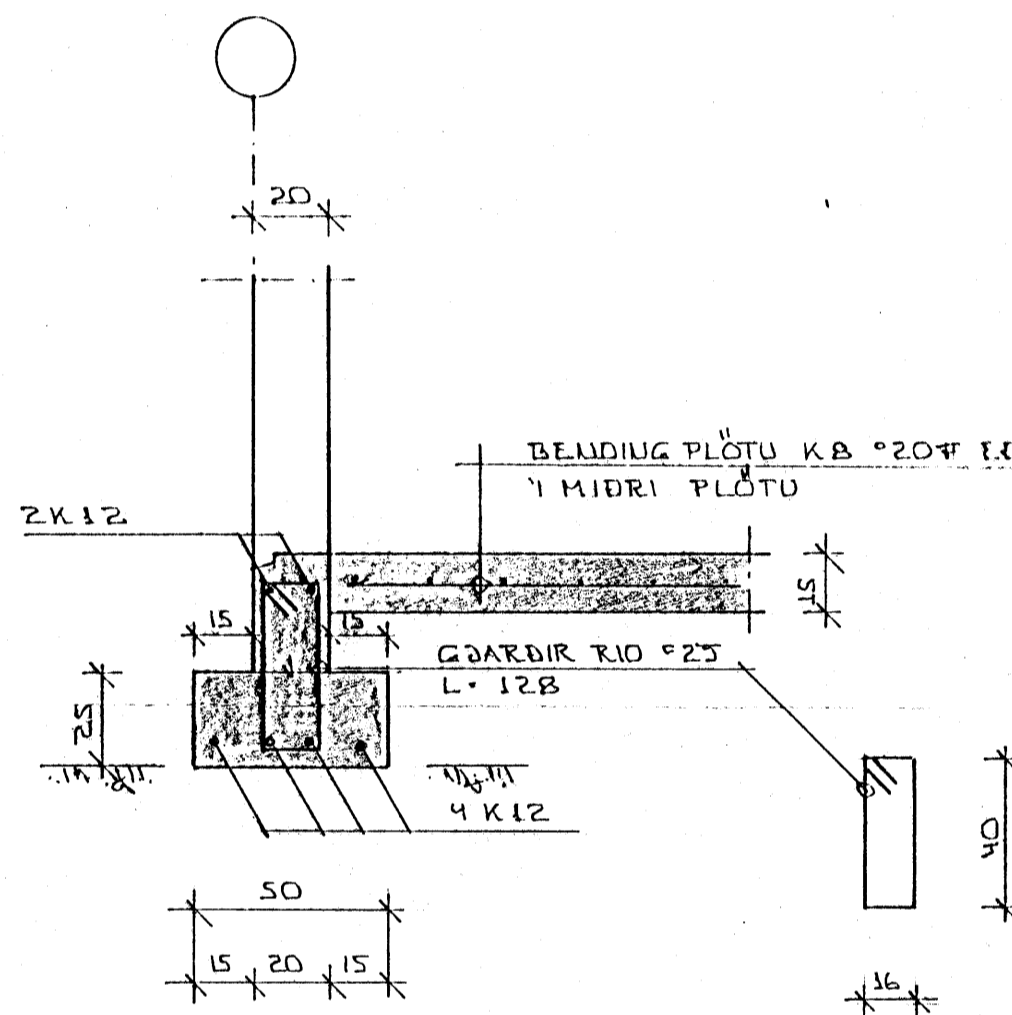
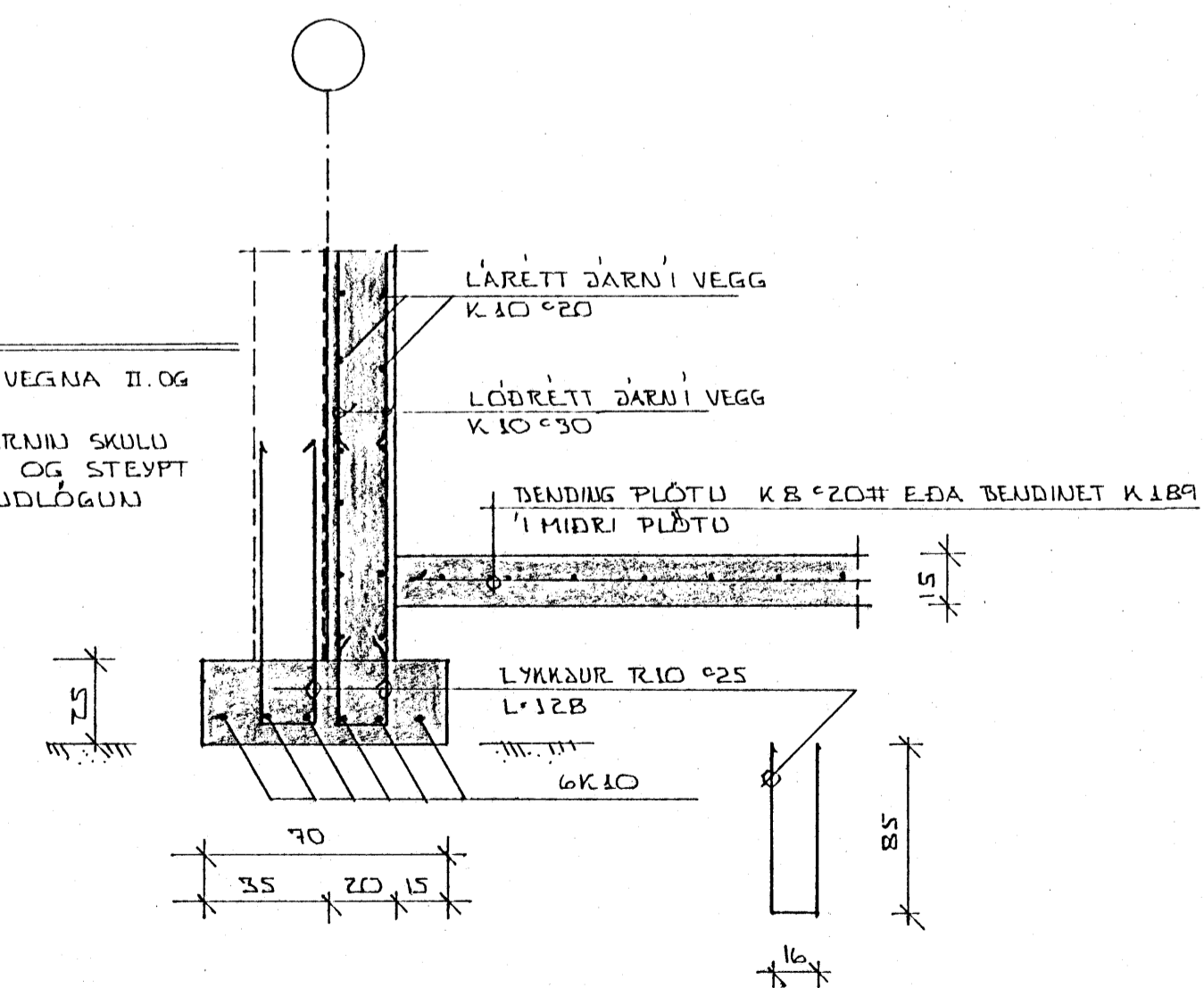


SNID 1 1:20
1.02

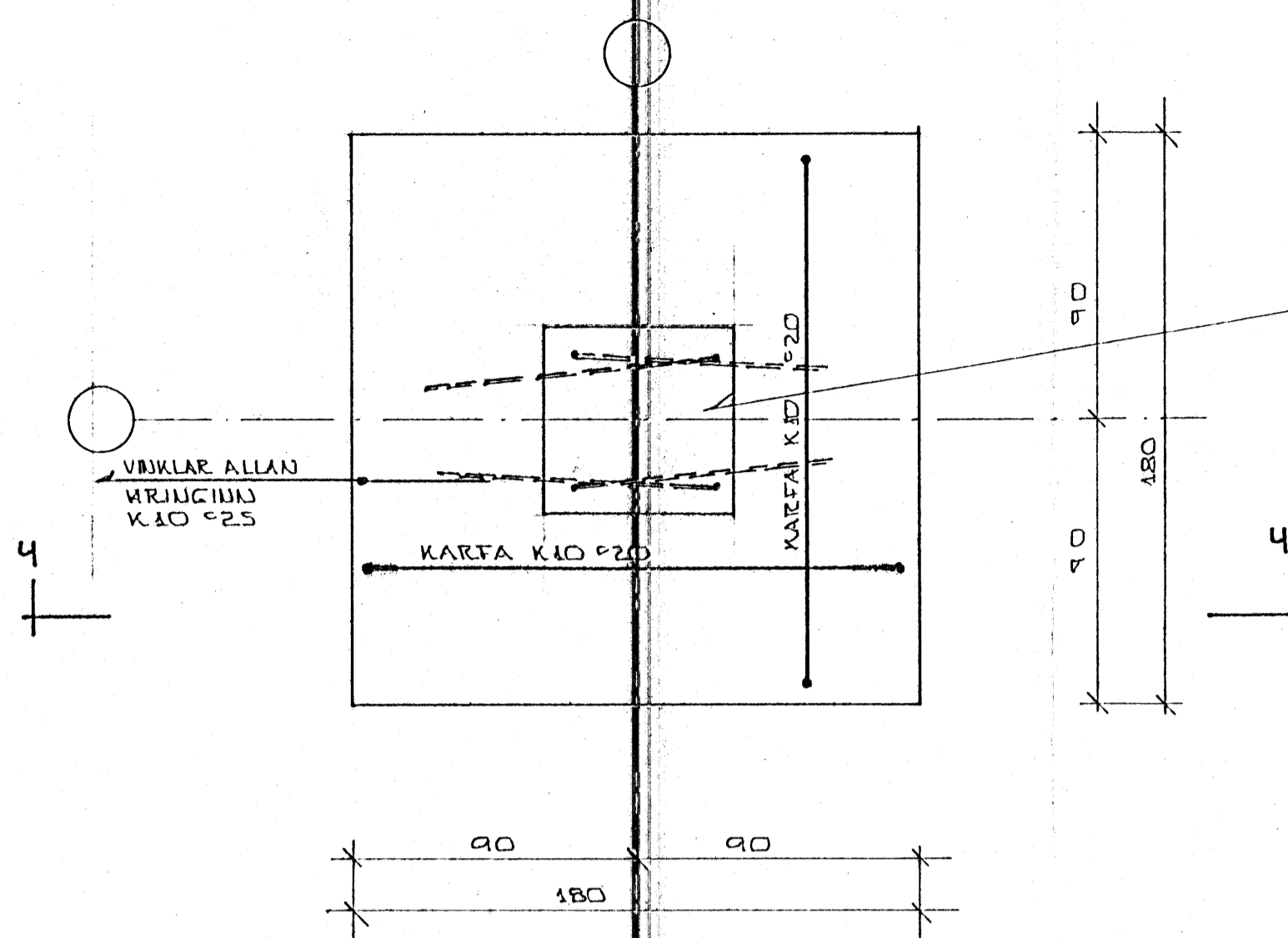


SNID 2 1:20
1.02

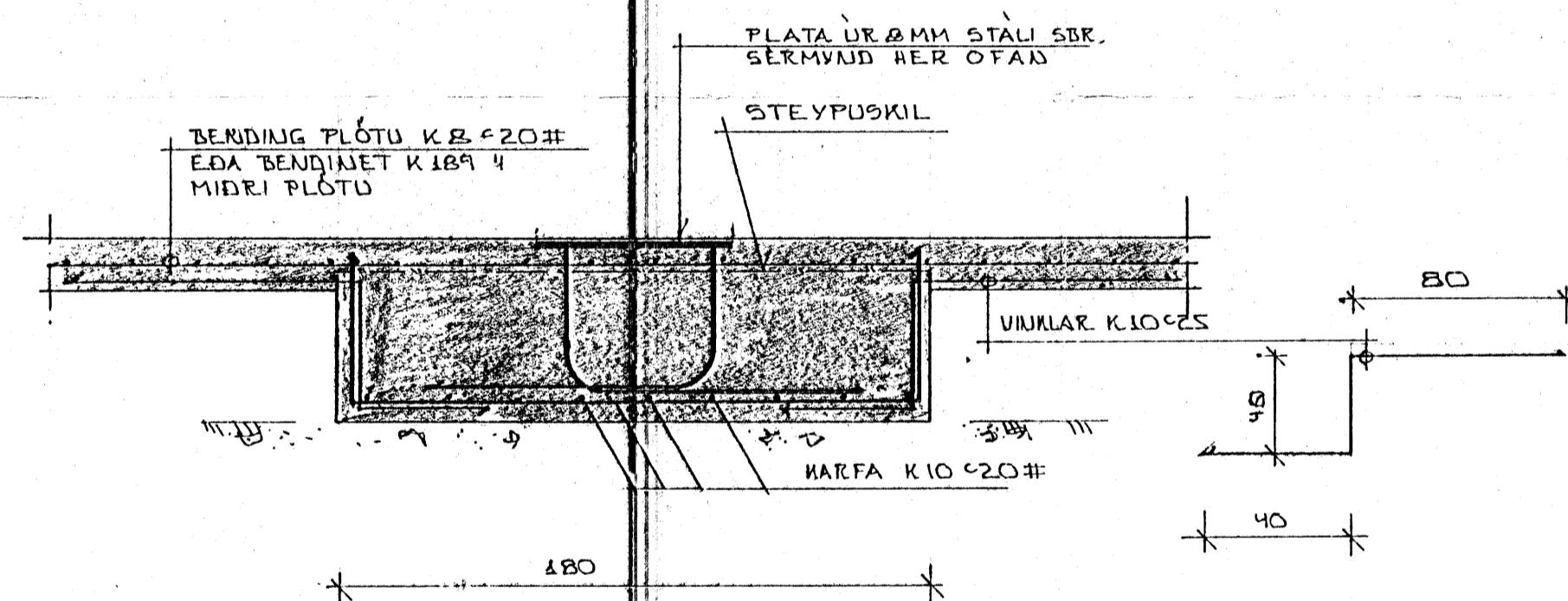
LYKKJUR R.10 Ø25 VEGNA II. OG III. AFANGA TIL AÐ VERÐA SÁRNIJ SKULU ÞAU LÖGÐ ÚTAF OG STEYPT VÞIR MEÐ SANDLÖGULI



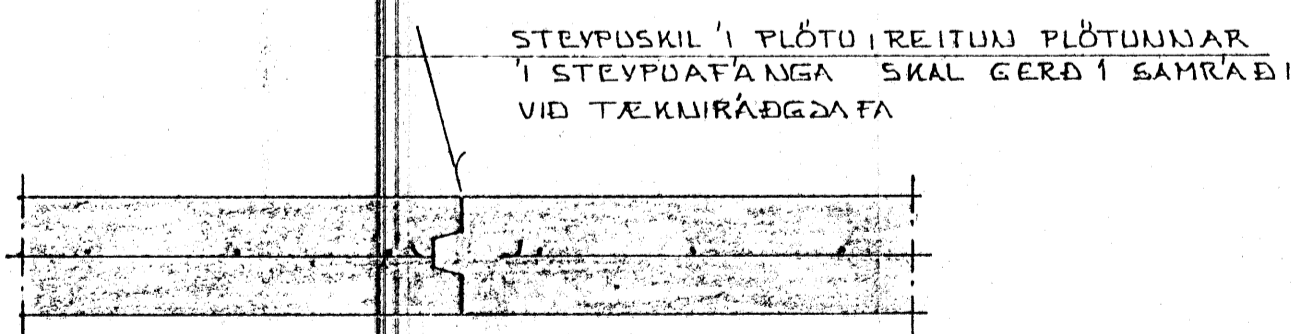
SNID 3 1:20
1.02



SÚLUUNDIRSTÆÐA 1:20

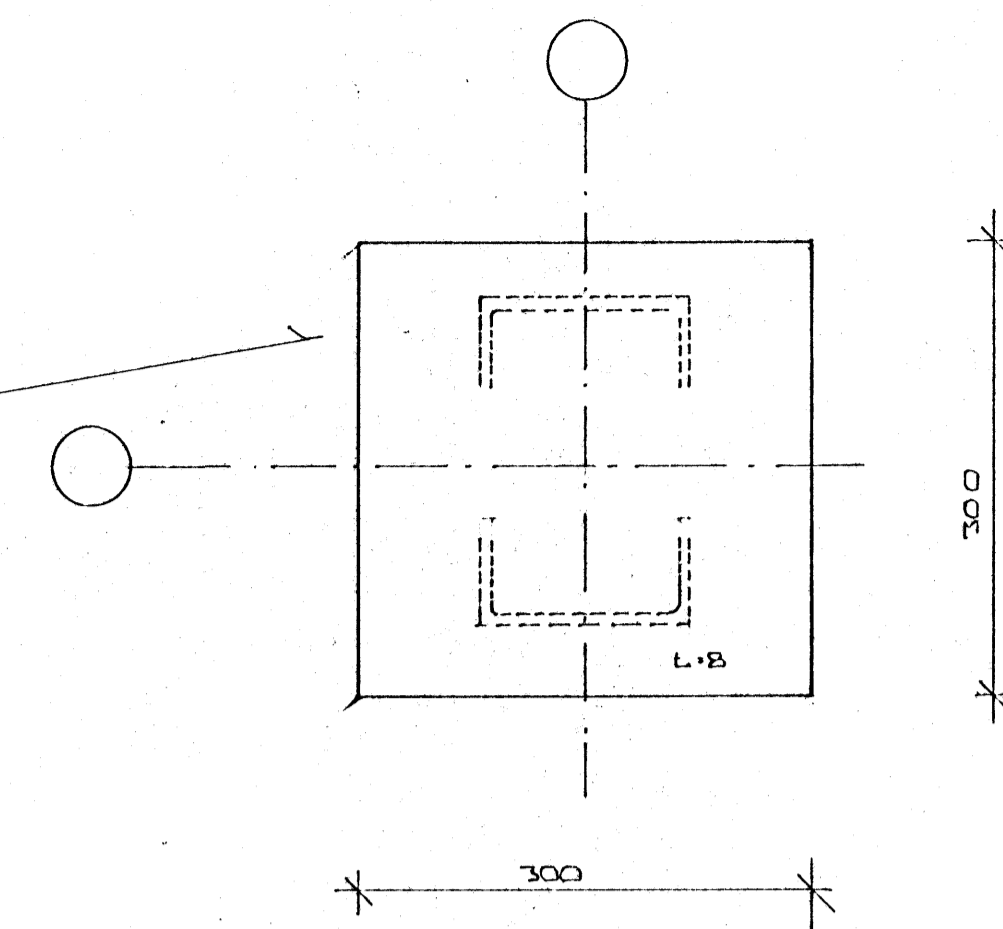


SNID 4-4 1:20



SÈRMYND STEYPUKIL Í PLÖTU
1:10

PLATA ÚR 8MM STALI 300x300 MM
UDDIR PLÖTUNNA SKAL SÁÐBA 0 20MM
TEIJA L. 120 4 STK OG SKULU ÞEIR
ÞEYGDIR SBR SNID 4-4



BR. NR.	DAGS	EDLI BREVTINGAR	SIGN.
		ÞÆJARHRAUN 22 HAFNARFIRÐI	DAGS 12.5.84
		SNID OG SÈRMYNDIR UNDIRSTÖÐUR	HANNAÐ
			TEIKNAD
			VERK NR.
			8459
		MELIKV.	BLÁÐUR.
		SIGURDUR ÞORLEIFSSON	1.03
		STRANDGÖTU 11 HAFNARFIRÐI SÍMI 54751	