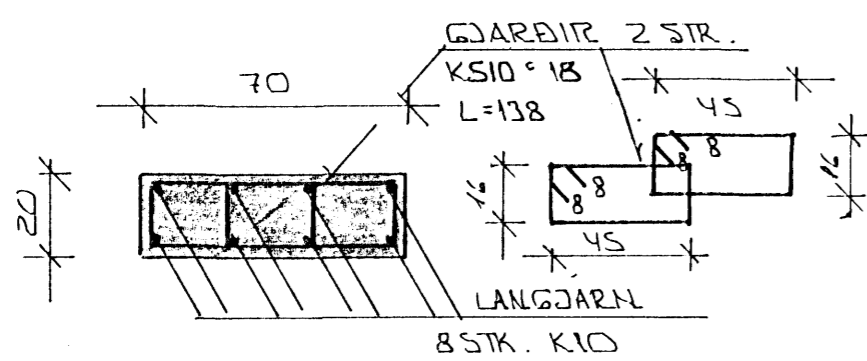
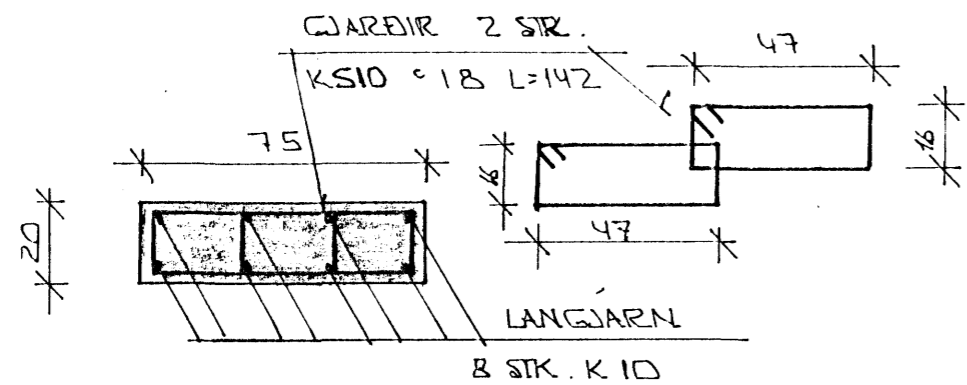


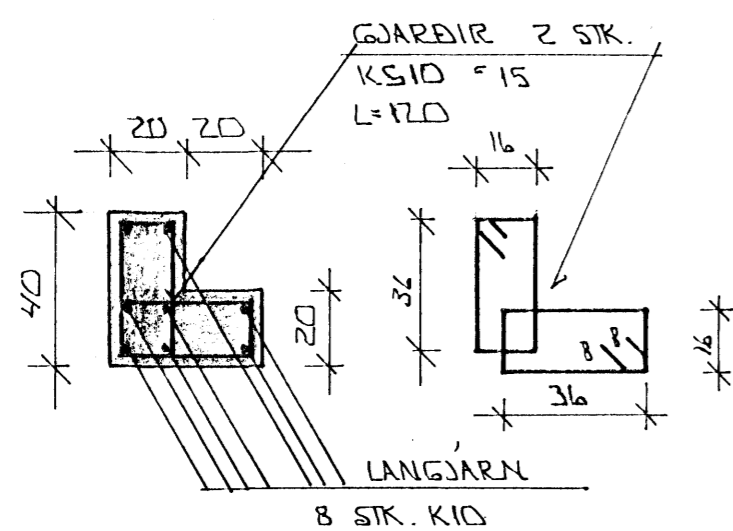
SÚLA 51.1. 1:20



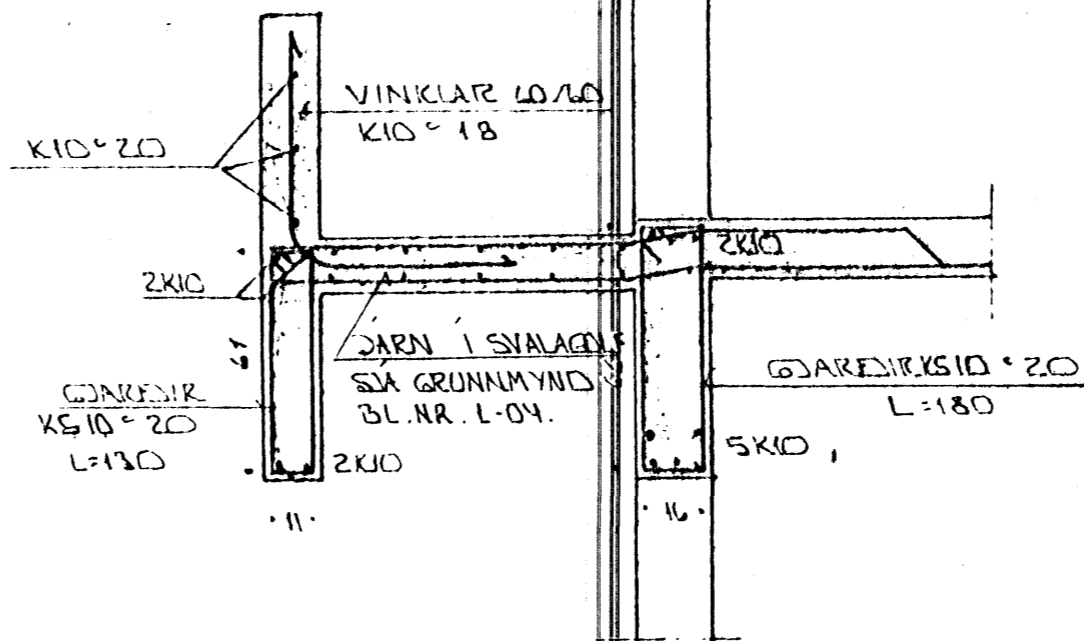
SÚLA 52.1. 1:20



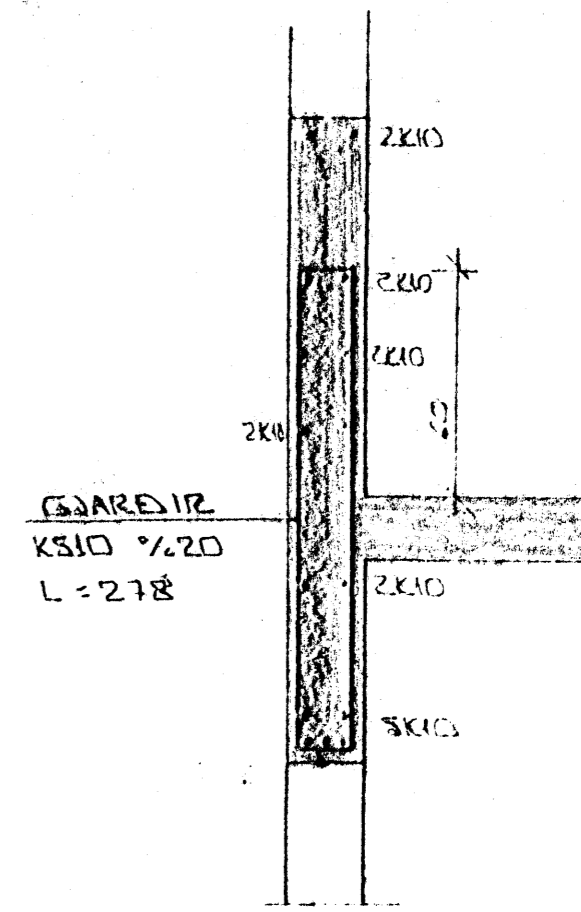
SÚLA 53.1. 1:20



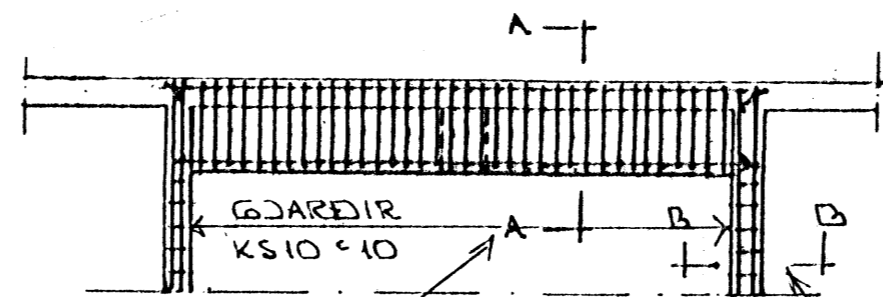
SÚLA 54.1. 1:20



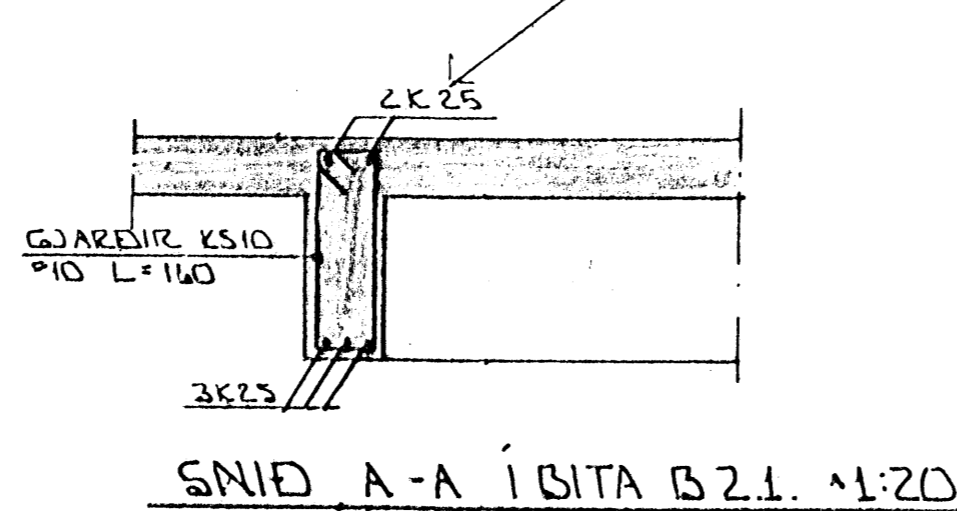
SNID 3 1:20 (SVALAR)



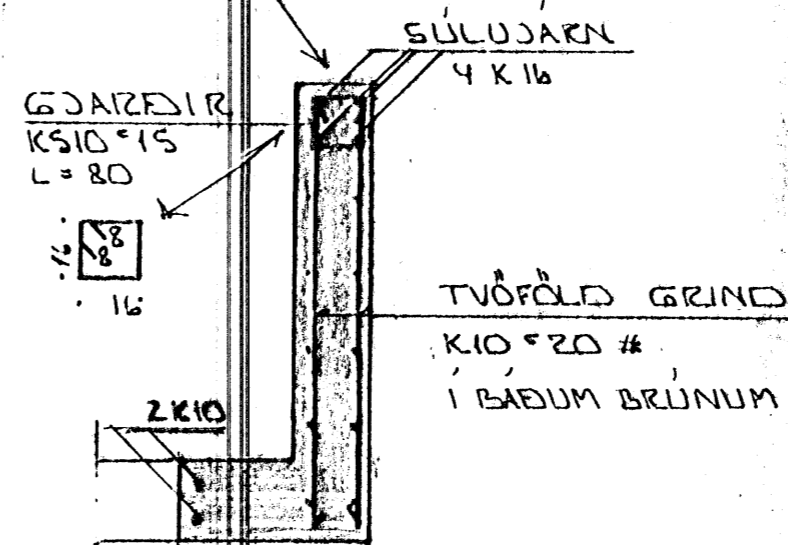
SNID 4 1:20



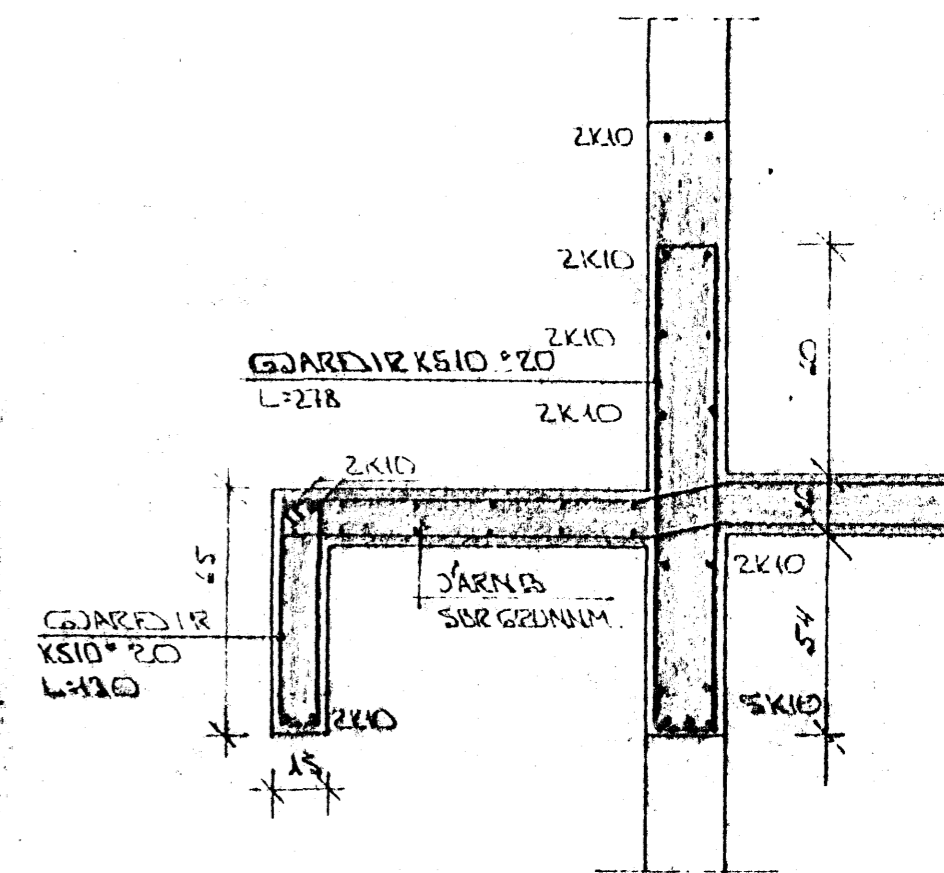
ÁSÍND Á BITA B2.1. 1:50



SNID A-A Í BITA B2.1. 1:20



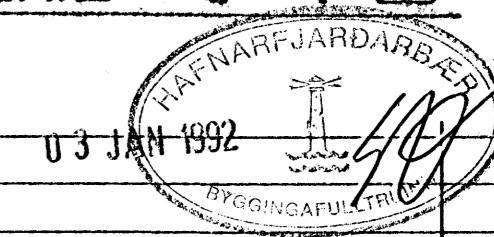
SNID B-B 1:20



SNID 5 1:20

SKÝRINGAR:

SNID OG SÉRMÝNDIR MEKKT SL-54 OG 3-5 SJA GRUNNMÝND BL.NR. 1-04



DR.NR.	DAGS	EDLI BREVTINGAR	SIGN.
		BÆJARHRAUN 22 HAFNARFIRÐI	DAGS. DES' 91
		BURÐARVIKKI: SNID OG SÉRMÝNDIR.	HANNAÐ
		MELIKV. 1:20	TEIKNAD
		SIGURÐUR ÞORLEIFSSON TEKNIFRÆÐINGUR F.T.F.I.	VERK NR. 9001
		STRANDGÖTU 11 HAFNARFIRÐI SÍMI 54751/54255	BLADNR. 1-05