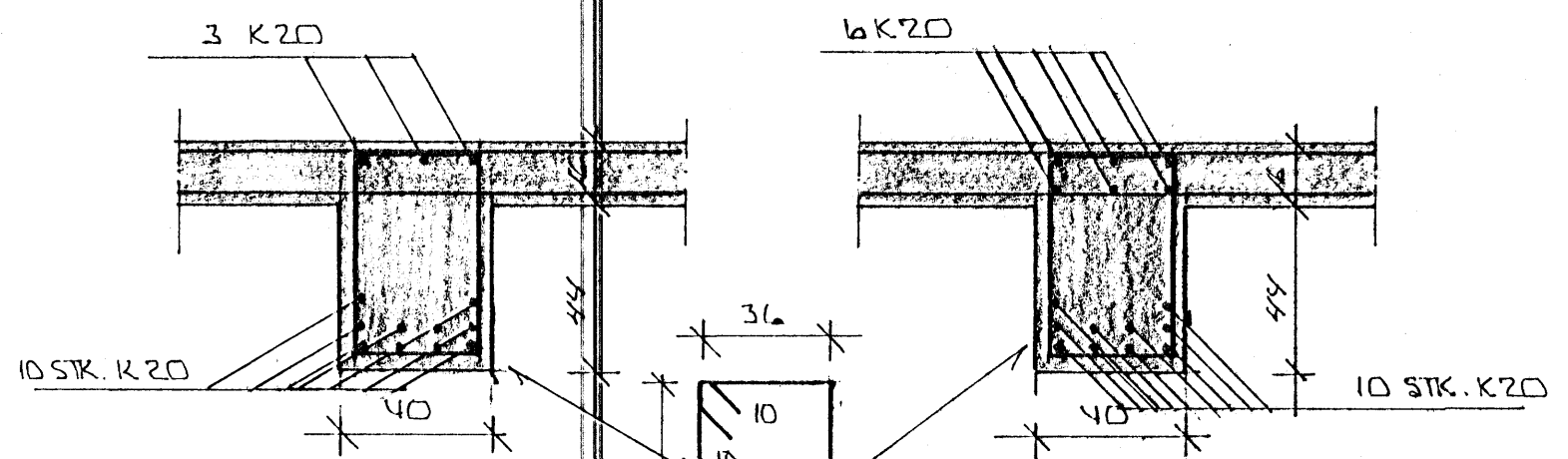
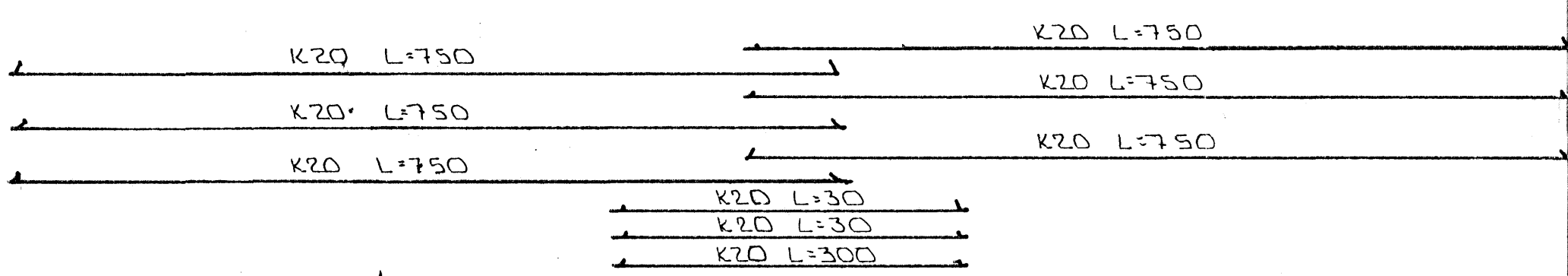


SEMYND 8 \* 1:20

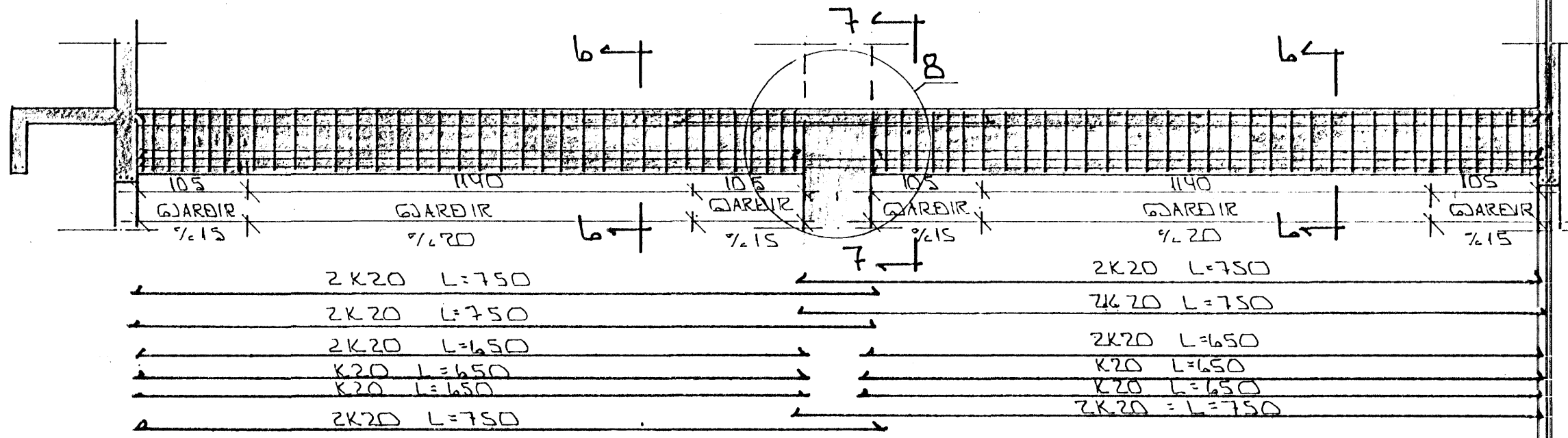


SNIED 6 \* 1:20

SNIED 7 \* 1:20



JARN I EFRI BRUN BITA



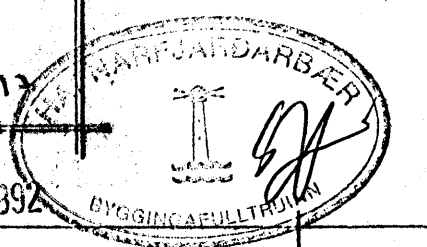
JARN I NEDRI BRUN BITA

ASYND A BITA BL.1. \* 1:50

SKYRINGAR!

ALMENNAR SKYRINGAR SJA BL. NR. L-01  
ASYND BL. A BITA SJA GRUNNMYND PLOTU  
BL. NR. L-04.

STEYPA:  
S > 250  
VS 3 0.5  
LOFT ≥ 6 %  
SEMENT ≥ 300 KG/M<sup>3</sup>



BR.NR.	DAGS.	EDLI BREVTINGAR	SIGN.
BÆJARHRALUN 22 HAFNARFIRÐI ASYND OG SNIED I BITA L.HÆÐ.			DAGS. DES '91 HANNAÐ TEIKAÐ VERK NR. 9001
MELIKV. 1:50 * 1:20 SIGURÐUR ÞORLEIFSSON TEKNIFRÆÐINGUR F.T.F.I.			BLADNR. L-06
STRANDGÖTU 11 HAFNARFIRÐI SÍMI 54751/54255			