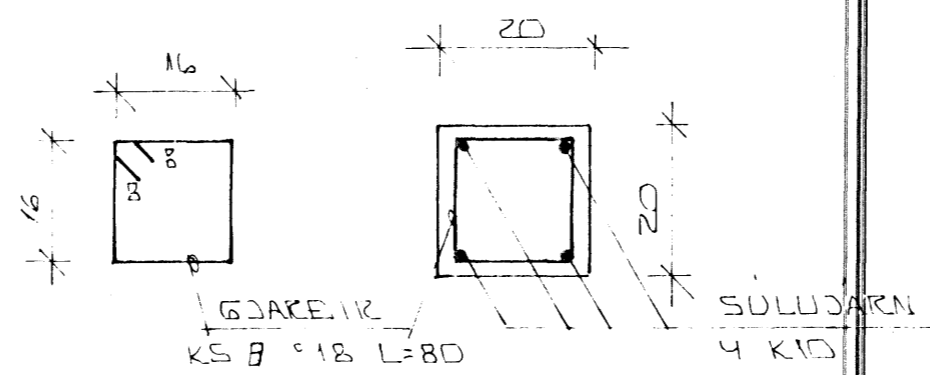
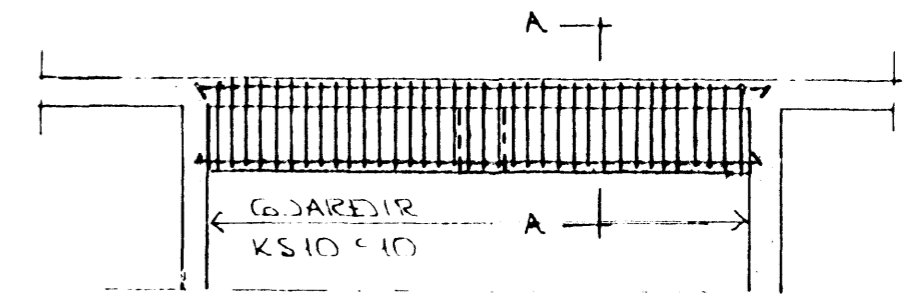


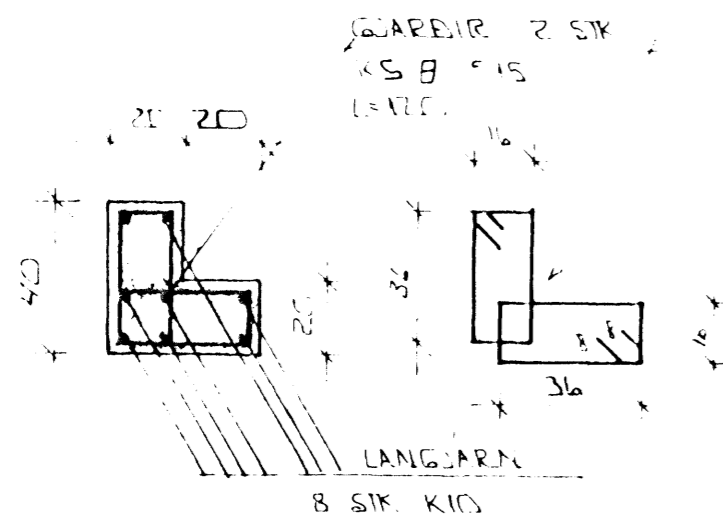
SULA S1.2. ~ 1:20



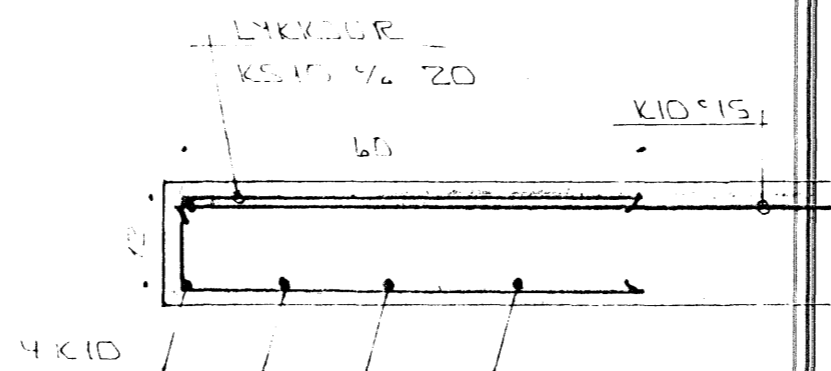
SULA S3.2. ~ 1:10



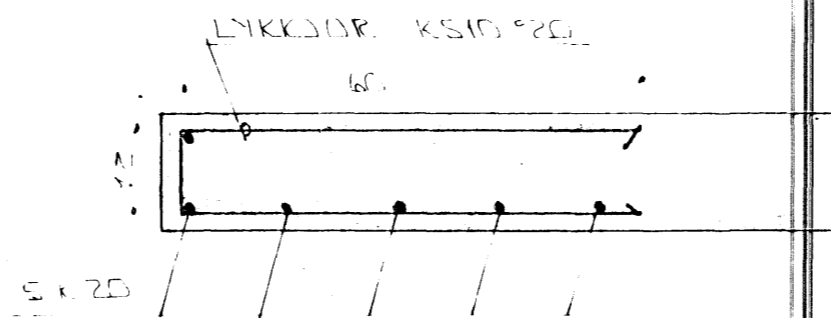
ASIND A BITA B2.2. ~ 1:50



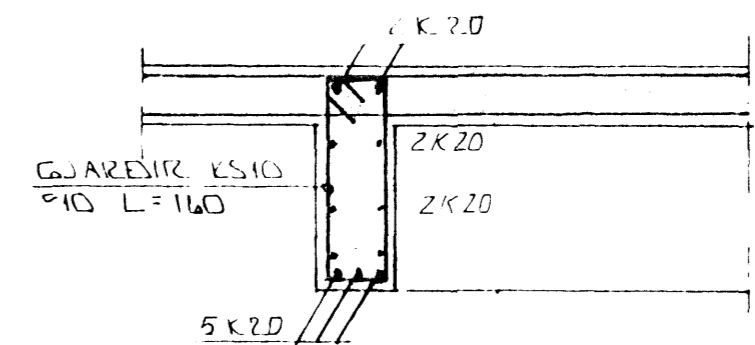
SULA S2.2. ~ 1:20



SNID 11 ~ 1:10



SNID 12 ~ 1:10

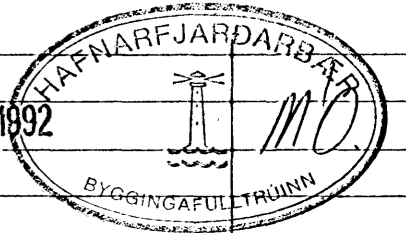


SNID A-A BITA B2.2. ~ 1:20

SKYRINGAR:

ALMENNAR SKYRINGAR SA BL. NR. 1-01.
MERKT SNID OG SERMYNDIR SA BL. NR. 1-07

23 JUN 1892



BR. NR.	DAGS	EDLI BREVTINGAR	SIGN.
BEJARHRAUN 22 HAFNARFIREI	DAGS	JAN '92	HANNAB
ISURDARVIRKI 2. HAED. SNID I BITA OG SULLUR,	TEIKNAD		VERK NR.
MELIKV. 1:20 ~ 1:10	9001		
SIGURDUR PORLEIFSSON TEKNIFRÆÐINGUR F.T.F.I.	BLAD NR.	1-09	
STRANDGÖTU 11 HAFNARFIREI SIMI 54751/54255			