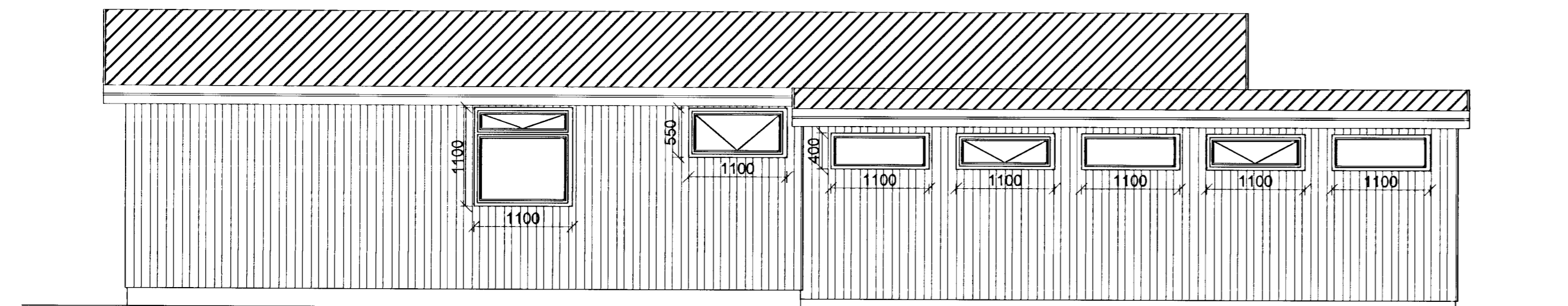


Vesturhlíð



Austurhlíð

Skýringar á stækkun húss:

Húsið er hefðbundið timburhús með timburgólfi, á dregurum og stöplum og er stækkun byggð upp á sama hátt. Húsið er stækkað um sem svarar yfirbyggðri verönd, ásamt að forstofa er stækkuð til norðurs og inn á norðurgöfl um 13.0 m². Forstofa er létt timburbygging á steiptum grunni og steyptri botnplötu.

Allt efni sem notað er til verksins skal uppfylla kröfur gildandi byggingareglugerðar.

Brunavarnir:

Allar klæðningar eru í flokki 1.

Viðurkennt brunaviðvörðunarkerfi er í húsinu tengt viðurkenndum vaktadöila.

Út og neyðarlýsing er samkvæmt byggingareglugerð.

Slökkvitæki og annar laus búnaður er staðsettur samkvæmt tilmælum eldvarnarefirlits.

Kólnunartölur:

Þak	0.2 W/m ² K
Útveggir	0.3 W/m ² K
Gluggar	2.0 W/m ² K
Gólf	0.3 W/m ² K

Brúttó rúmmál húss 319,3 m³

Birt flatarmál húss 118,3 m²

Stækkun netto flötur 39,7 m²

Skráningartafli: Miðvangur 39 A, Hafnarfjörður
Landnúmer: 192220
Matshlutanúmer: 01

Skrásetjari: Svanlaugur Sveinsson
Kennitala: 250147-3099

Útgáfa: 4.01b Dags.: 29.6.2008

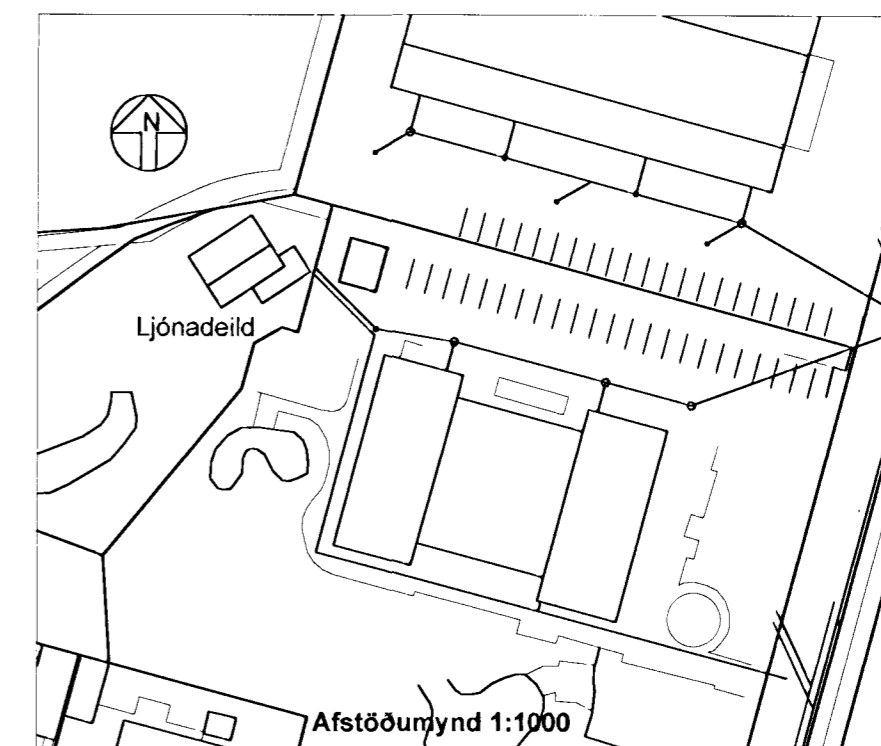
Uppskipting og lýsing					Stærðir												
D0	D1	D2	D3	D4	D5	D5M	D6	D7	D8	D9	D10a	D10b	D11	D12	D16	Reiknitala	D17
Lokun	Rými	Notkun	Höfuð-	Egnar-	Botnflötur	Miliflötur	Stigar	Op	Brúttóflötur	Brúttóflötur	Salarhæð	Salarhæð	Brúttó	Nettóflötur	Birt flatarmál	skiptarúmmáls	Skipta-
	hæð-róð	texti	flokkun	hald	m ²	m ²	m ²	m ²	m ²	sh < 1,8	min	max	rúmmál m ³	m ²	m ²		rúmmál m ³
		Matshluti			118,3	0,0	0,0	0,0	118,3	0,0			319,3	105,6	118,3		264,000
		Botn											23,7				
A	01	1. hæð			118,3	0,0	0,0	0,0	118,3	0,0			295,6	105,6	118,3		
	0101	Leikskóli	N	0101	118,3				118,3		2,08	2,35	295,6	105,6	118,3	2,50	264,000

Athugasemdir

Sameignir sumra

Eignarhald

Egnar-	Notkun	Birt flatarmál	Skiptarúmmál	Séreign	Séreign
hald	texti	m ²	Séreign	m ²	sameign m ²
0101	Leikskóli	118,3	264,000	264,000	
	Alls	118,3	264,000	264,000	



Miðvangur 39 A, Hafnarfjörður.

Landnr. 192220 Fastanr. 226-1784 Matshluti 01

Stækkun á Ljónadeild, útlit, skráningartafli, skýringar og staðsetning.

1

Dagsetn:
sept 2008

Mælikvarði:
1:50