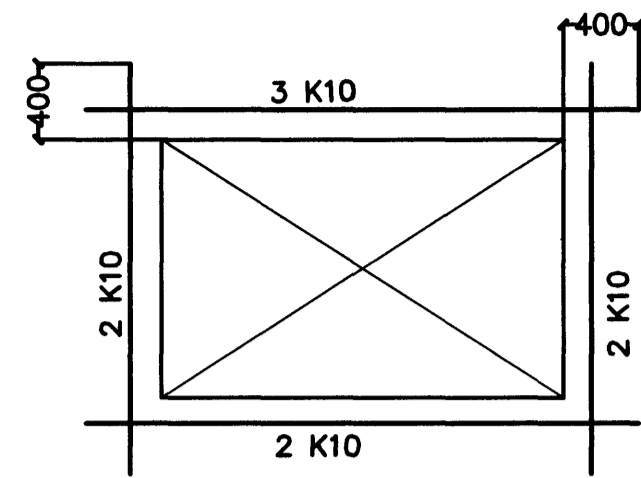
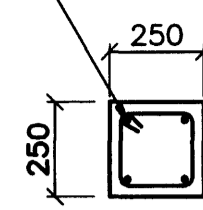


BENDING VIÐ OP

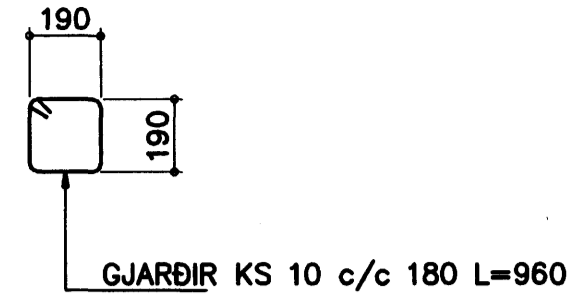
VIÐBÓTAR JÁRNABENDING VIÐ OP SKAL VERA EFTIRFARANDI NEMA ANNAD KOMI FRAM Á TEIKNINGUM



LANGJÁRN 4 K10

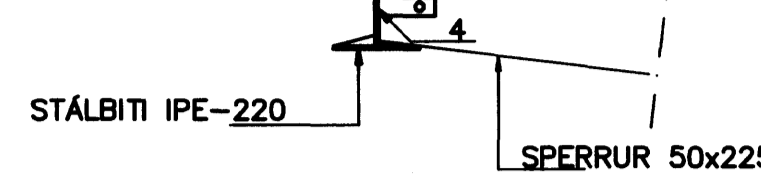


SÓLA S1 1:20

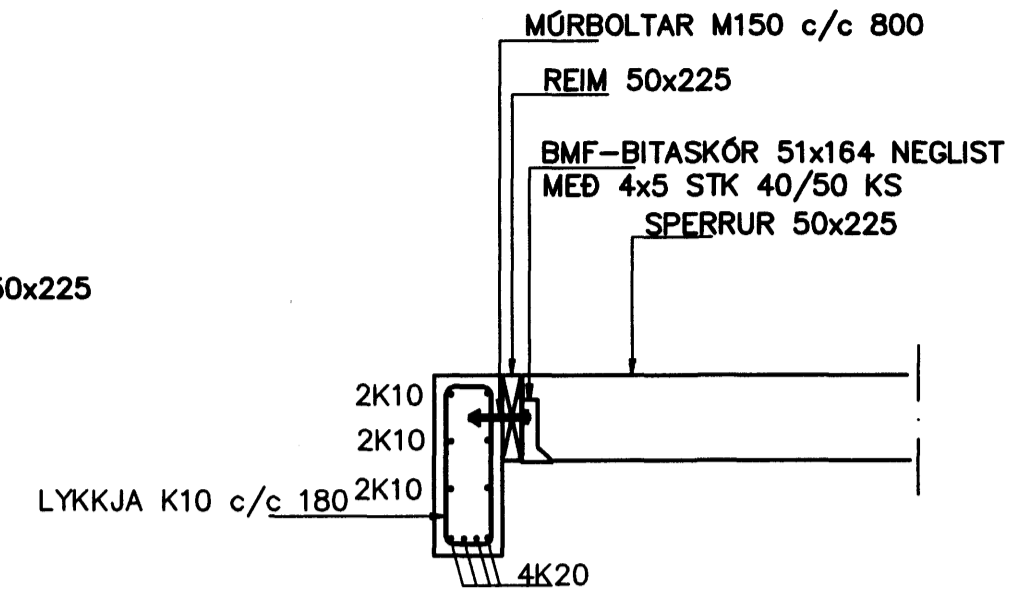


GJARDÍR KS 10 c/c 180 L=960

M 12 BORDABOLTI UNDIR RÓ KOMI SKINNA 40x40x4
 ÁSODIN EYRU 150x75x6 ÖÐRUMEGIN SPERRU BOLTIST MEÐ M12 BOLTA UNDIR RÓ KOMI SKINNA 40x40x4



SNÍÐ 2 1:20



SNÍÐ 3 1:20

Sampykkt þörn
 15 APR 2008
 Þ. Eggjalldóttir / Hafnarfirði
 Fh. Hrólfur S. Gunnlaugsson

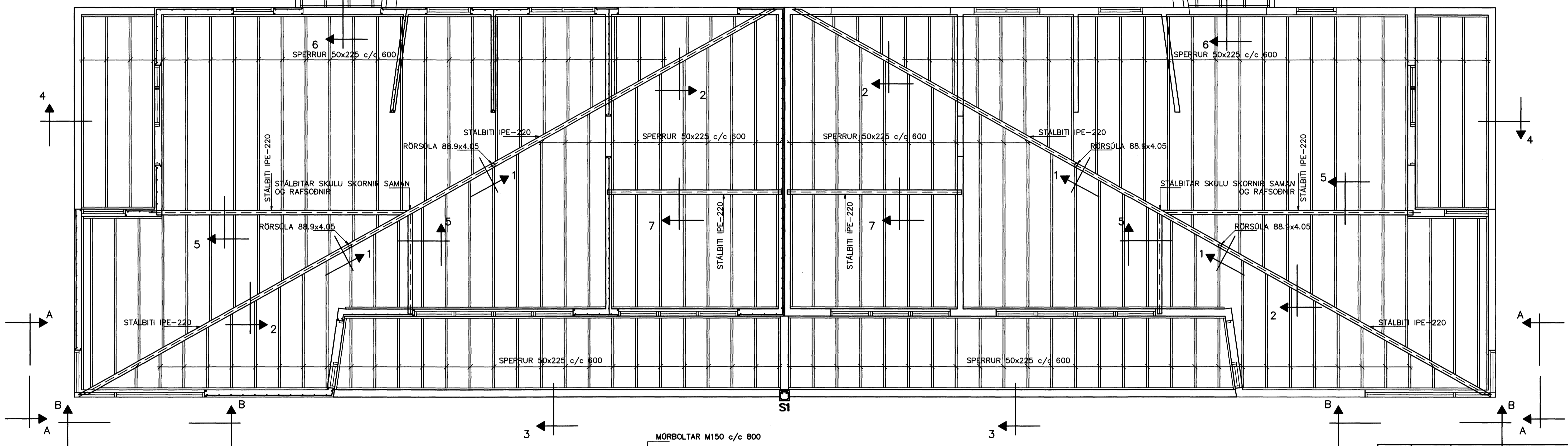
BENDING VEGGJA
 ÖTVEGGJIR TVÖFÖLD GRIND K10 c/c 200#
 ÖTVEGGJIR EINFÖLD GRIND Í ÖTBRÚN
 LÁRETT K10 c/c 200
 LÖBRET K10 c/c 300
 ÖTVEGGIR 150mm einföld grind
 K10 c/c 250# í miðjan vegg
 Milliveggir einföld grind
 K10 c/c 250#

SKÝRINGAR

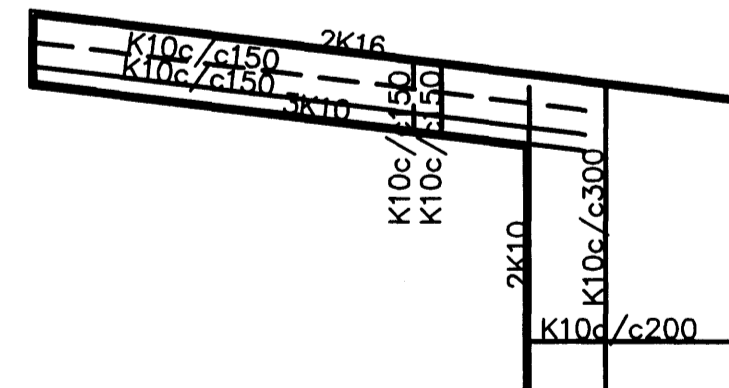
STEYPA C-25, SEMENTINNIHALD = 300kg/M
 STEYPUHULA Í ÖTVEGGJUM = 30mm
 STEYPUHULA Í PLÖTU = 20mm
 BENDISTÁL Ks410

SÉRMYND A 1:20

SNÍÐ 1 1:20

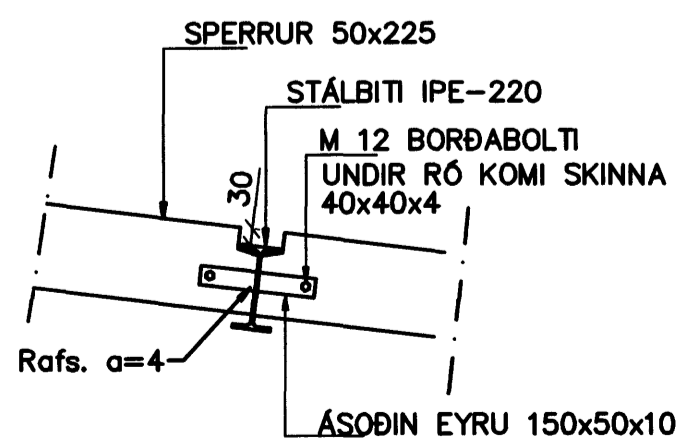


GRUNNMYND 1:50

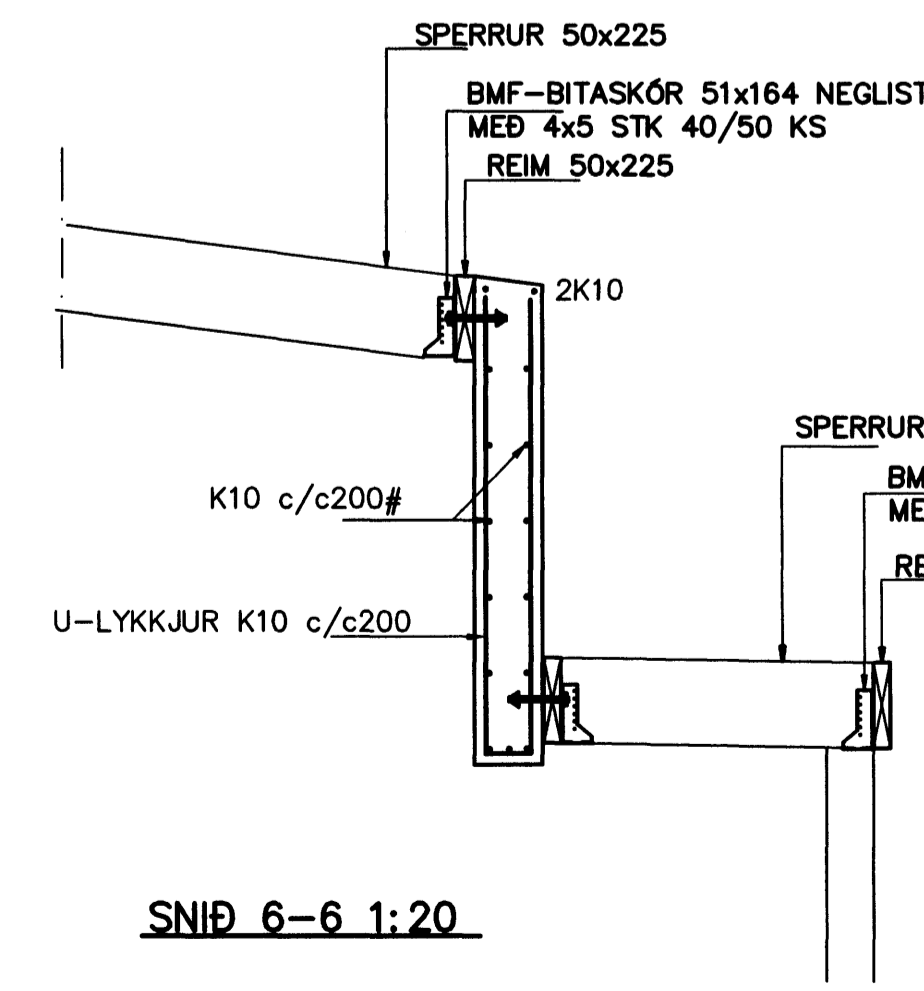


ÁSYND B-B 1:20

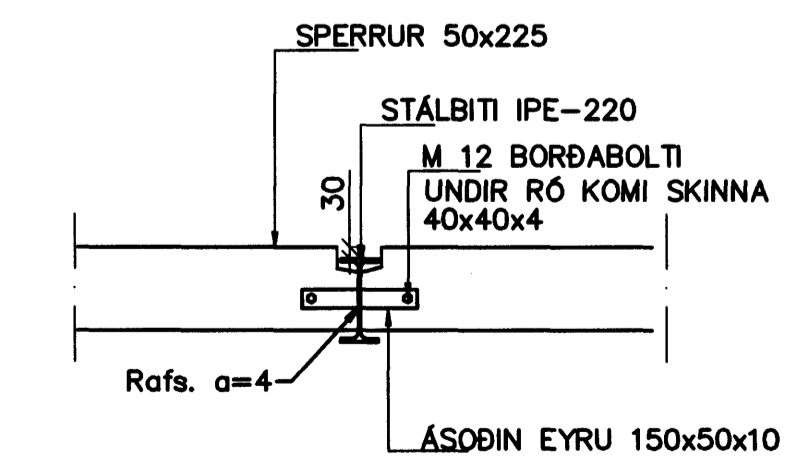
SNÍÐ 4 1:20



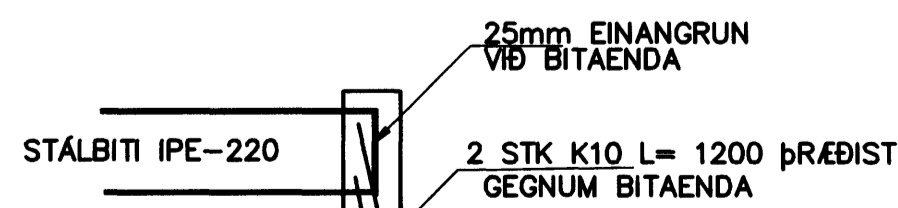
SNÍÐ 5 1:20



SNÍÐ 6-6 1:20



SNÍÐ 7 1:20



BITAENDAR Í VEGG 1:20

ÁSYND A-A 1:20

02	APR 10	BITAENDAR FESTINGAR	Sp.
01	JÚLÍ 09	SÓLUR BURT. SNÍÐI 3 BREYTT	G.H.
Br.	Dags.	Eðli breytinga	Sign

FURUÁS 19-21
 HAFNARFIRÐI

BENDING VEGGJA 2 HÆÐAR
 ÞAKVIRKI-SNÍÐ

MKV. 1:50 1:20

DAGS. APRÍL 2008

VERK NR. 2724

TEIKN. NR. 1-03

HANNAÐ SIG. ÞORLEIFSS. KT. 241148-3009

TEIKNAD G.H.

YFIRFARID

TEIKNI-JÓNUSTA
 STANDÓTU 11 230 HAFNARFIRÐI
 Sími 699-4265 FAX 699-6876
 E-mail tei@teimn.is
 Sími 440893-8888