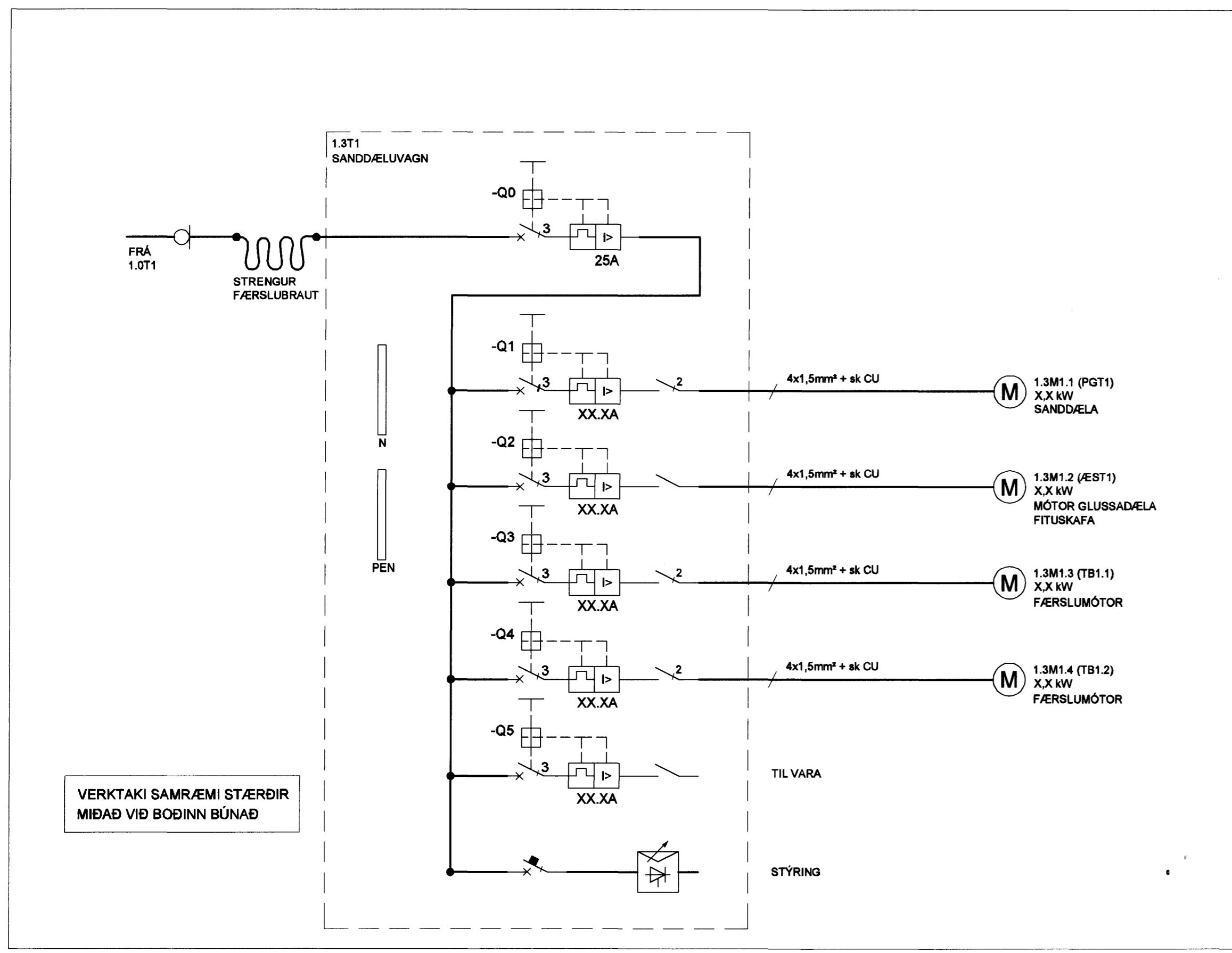
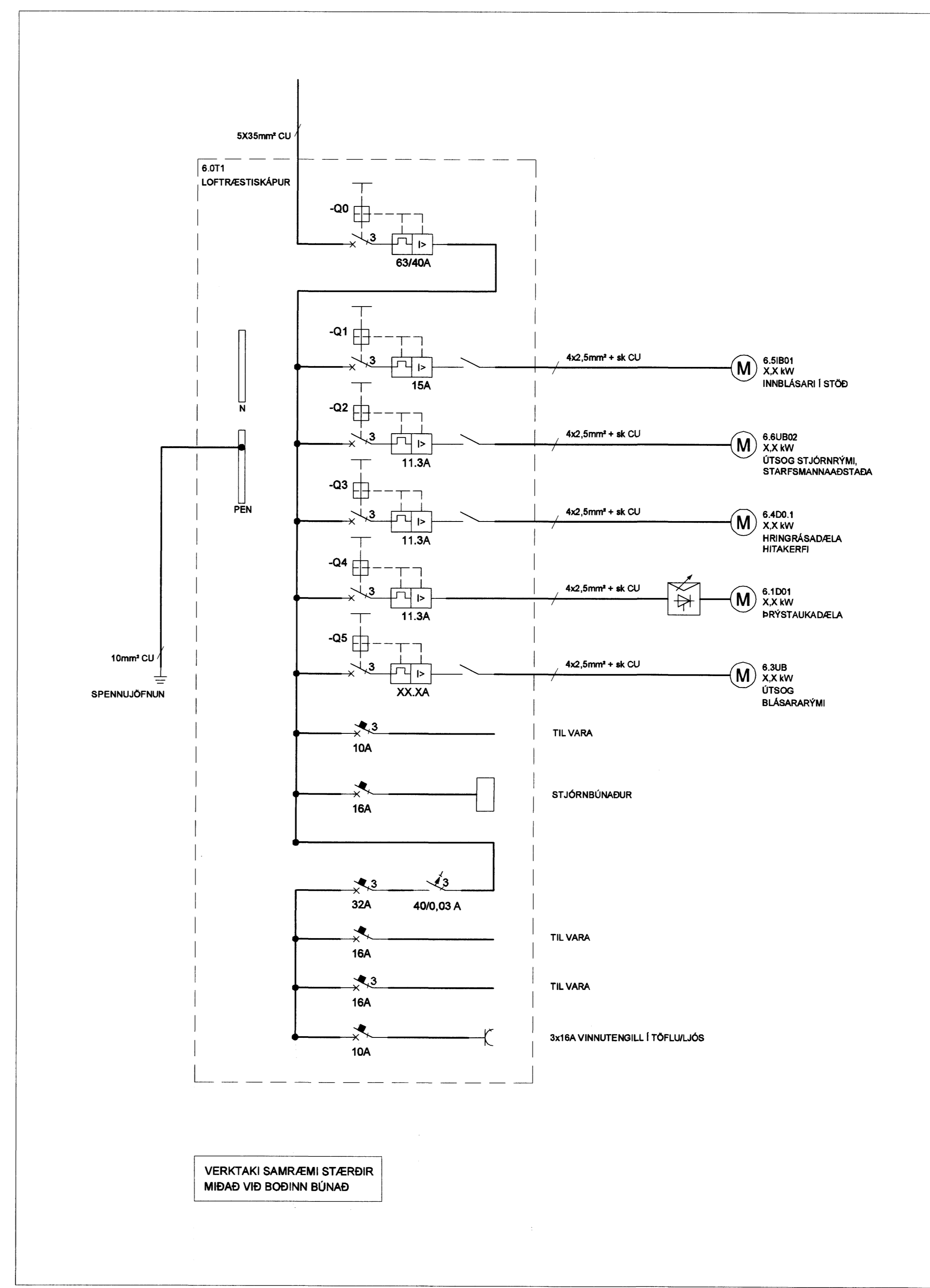


VERKTAKI SAMRÆMI STÆRÐIR  
MÍÐAÐ VIÐ BODINN BÚNAÐ



VERKTAKI SAMRÆMI STÆRÐIR  
MÍÐAÐ VIÐ BODINN BÚNAÐ



VERKTAKI SAMRÆMI STÆRÐIR  
MÍÐAÐ VIÐ BODINN BÚNAÐ

30/3 '10  
K

TEIKNING I SAMRÆMI VIÐ  
ARKITEKTATEIKNINGAR  
dags: 2.2.10  
undirskrift: *Þorvaldur Atlason*  
kt: 240448-2469

NR:	DAGS:	SKYRINGAR:	ÚTGÁFUFRILL	HA:	YF:	SR:
A	30.10.09	REYNDARTEIKNING		HaM	KS	

DAGS. UNDIRSKRIFTAR: NAFN OG KT. SAMRÆMINGARHÖNNUNAR:



GRENSASVEGI 1, 108 REYKJAVÍK, SÍMI: 422 3000, FAX: 422 3001  
VEFFANG: www.mannvit.is NETFANG: mannvit@mannvit.is

HEITI VERKS:  
**DÆLU- OG HREINSISTÖÐ**  
HRAUNSVÍK,  
HAFNAFIRÐI

HEITI TEIKNINGAR:  
EINLÍNUMYNDIR  
STJÖRNSKÁPA

DAGS:	HANNAÐ / TEIKNAD:	TEIKNINGANÚMÉR:
28.04.06	HaM/KS GRB	R-009
MKV:	YFIRFARID:	
A1		
SAMÞYRKJ / KT:	<i>Þorvaldur Atlason</i> Kt. 226761-5479	VERKUNUMÉR: 2.041.130 ÚTGÁFA: A