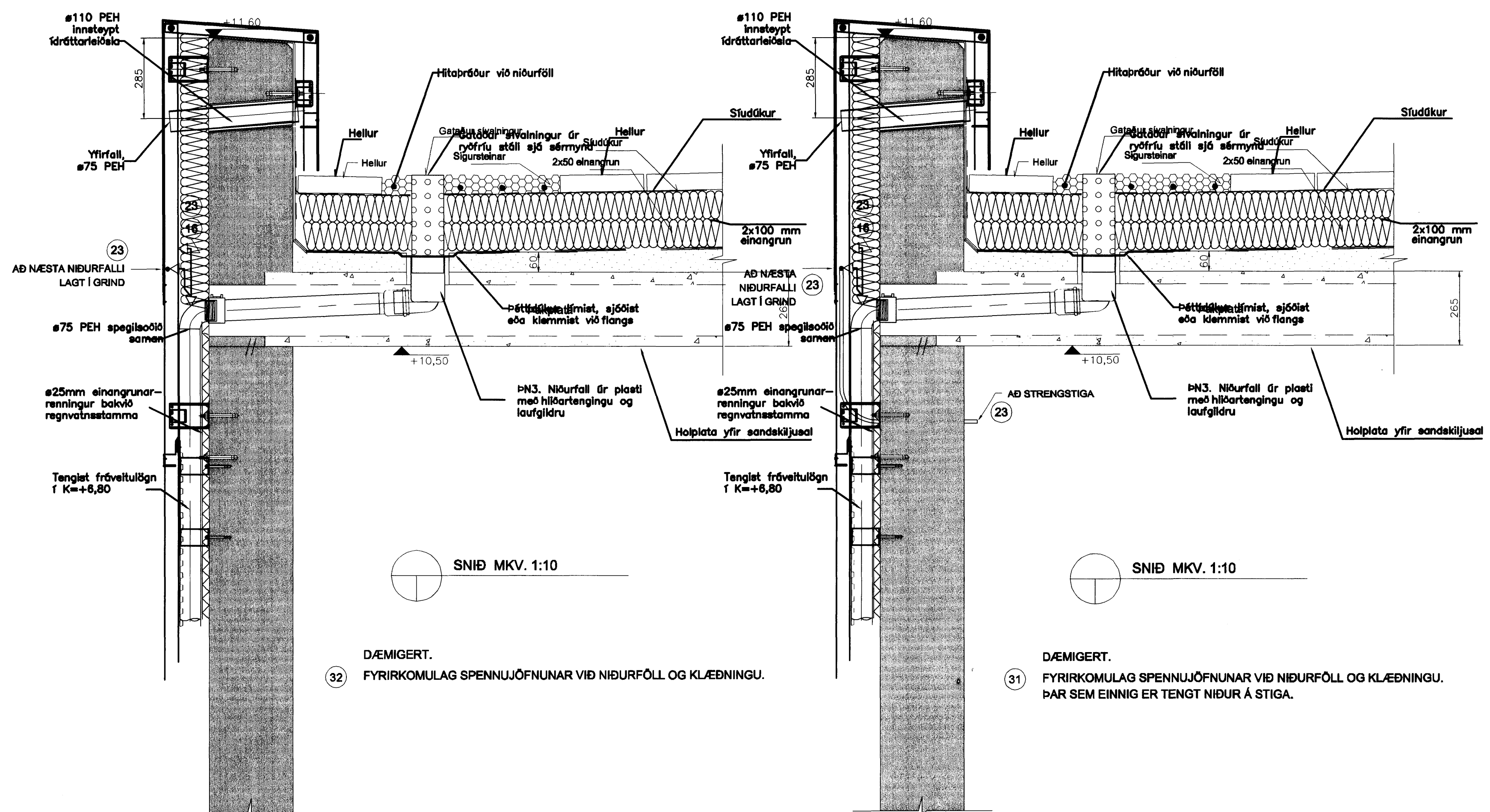


PRENTAD: 10. nóvember 2009 10:20:20

30/11 '10  
H

TEIKNING I SAMRÆMI VIÐ  
ARKITEKTATEIKNINGAR  
dags: 2.2.10  
undirskrift: *Ragnar Blinn*  
kt: 240448-2469



SKÝRINGAR:

- ① LÚGA
- ② VASKUR
- ③ LOFTSTOKKUR
- ④ HANDRÍÐ
- ⑤ LOKA
- ⑥ VATNSMELIR
- ⑦ SÝNATAKA
- ⑧ SKORSTEINN
- ⑨ TEINAR
- ⑩ BLÁSARI
- ⑪ STIGI
- ⑫ STURTUBOTN
- ⑬ STRENGRÁS, MED 35mm<sup>2</sup> TAUG
- ⑭ DÆLUR
- ⑮ SLEPPIBUNADUR F. NEYÐARLOKU
- ⑯ BURÐARGRIND
- ⑰ GÖNGUPALLUR
- ⑱ RIST
- ⑲ STRENGSTIGI, MED 35mm TAUG
- ⑳ SNIGILL
- ㉑ STÁLKANTUR
- ㉒ RENNUR
- ㉓ 10mm<sup>2</sup> Cu-TAUG
- ㉔ 12mm<sup>2</sup> STEYPUSTRYKTARJÁRN
- ㉕ TENING INN Á VATNS- OG HITAVEITU, 95mm Cu-TAUG AÐ PEN-SKINNU Í AÐALTÖFLU.
- ㉖ 50mm Cu-TAUG LÖGD Í 16mm RÖR Á VEGG OG TENGIST SPENNUJÖFNUNAR-TAUG Í STRENGSTIGA. INN Á ÞESSA TAUG TENGJAST SPENNUJÖFNUNAR-TAUGAR Á ÞESSARI LEIÐ. RÖR ER TEKIÐ SUNDUR ÞAR SEM TENGT ER INNÁ.
- ㉗ 95mm Cu-TAUG FRÁ SÖKKULTENINGU AÐ PEN-SKINNU AÐALTÖFLU.
- ㉘ Cu-TAUG TENGIST SPENNUJÖFNUNARTAUG Í STRENGRÁS.
- ㉙ INNSTEYPT (INNFELT) 16mm RÖR FRÁ HURÐARKARMI AÐ SPENNUJÖFNUNARTAUG Í STRENGSTIGA. RÖR ENDAR 5cm FRÁ LOFTI
- ㉚ TENGIST INNI UNDIR ÞAKI

SKÝRINGAR TÁKN:

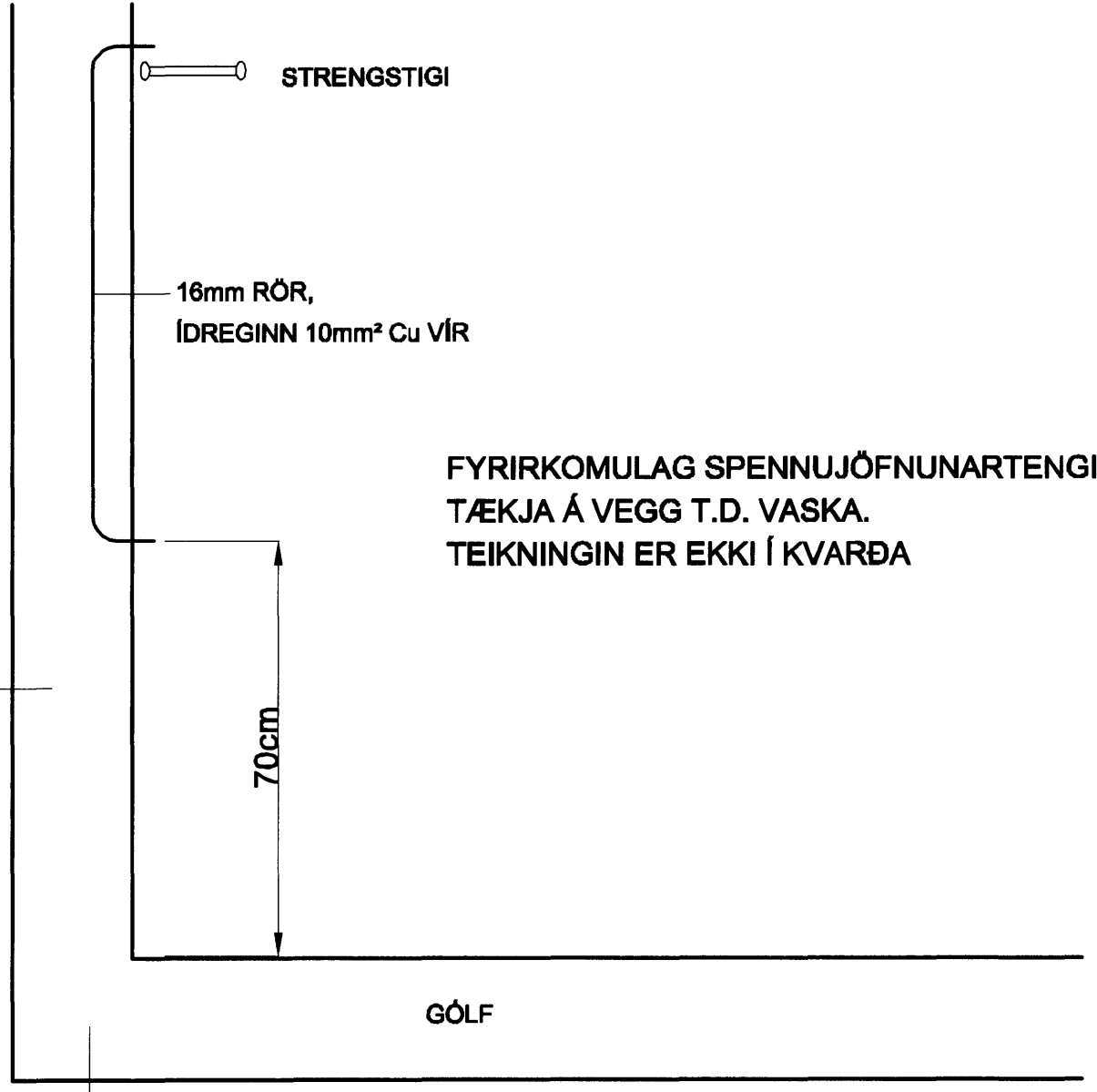
- TAUG DREGIN Í 16mm INNSTEYPT (INNFELT) RÖR Í VEGG AÐ SPENNUJÖFNUNARTAUG. RÖR ENDAR 5cm FRÁ NEÐRI BRÚN LOFTS
- LÖGN Í GÓLFI
- TENING MED RAFSUÐU
- TENING MED CADWELD-SUÐU
- ▼ TENING MED STRENGSKÓ EDA KLEMMU

SNÍÐ MKV. 1:10

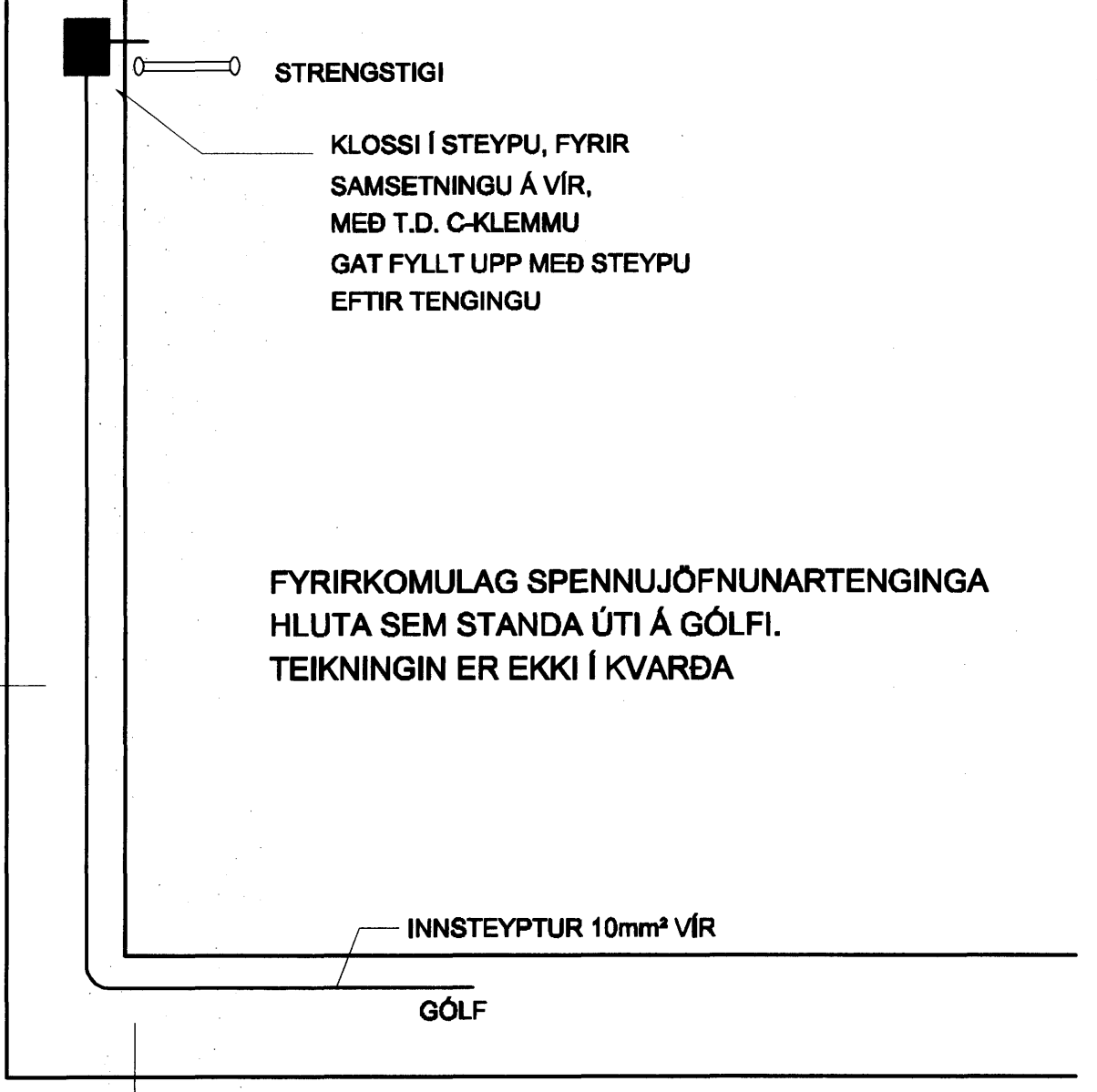
DÆMIGERT.  
32 FYRIRKOMULAG SPENNUJÖFNUNAR VIÐ NIÐURFÖLL OG KLÆBNINGU.

SNÍÐ MKV. 1:10

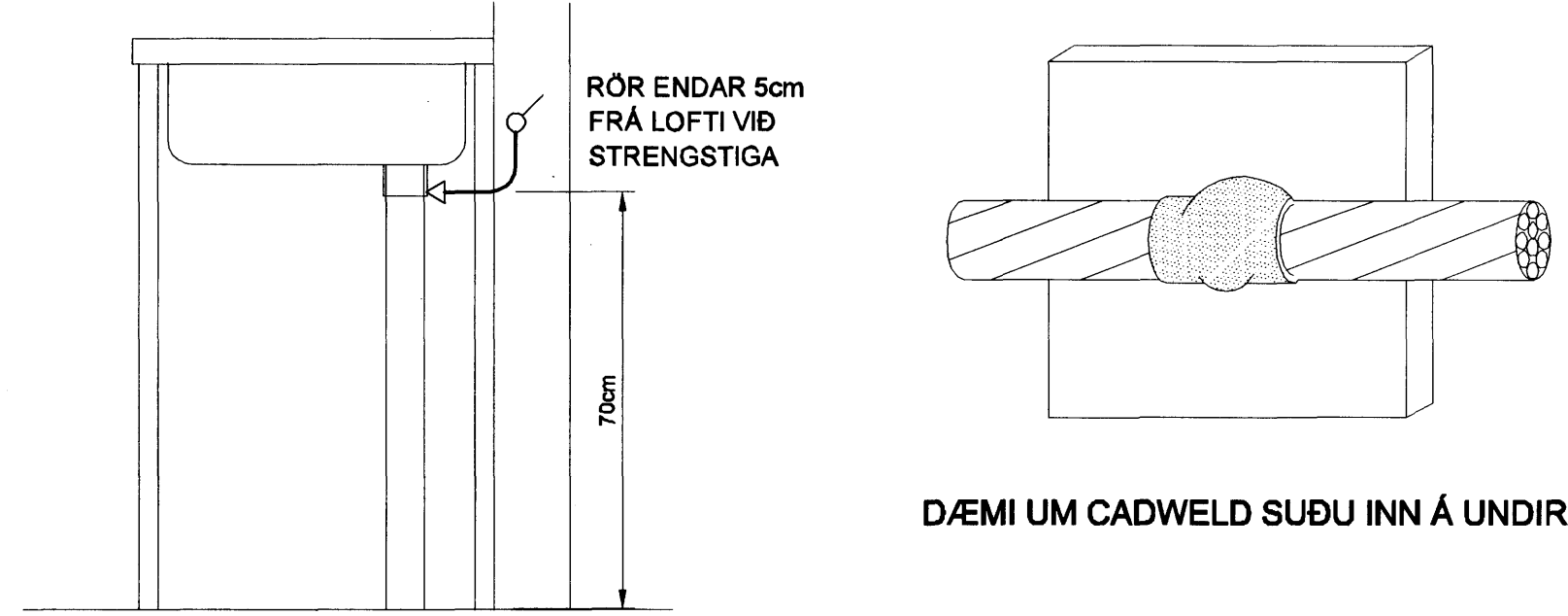
DÆMIGERT.  
31 FYRIRKOMULAG SPENNUJÖFNUNAR VIÐ NIÐURFÖLL OG KLÆBNINGU. ÞAR SEM EINNIG ER TENGT NIÐUR Á STIGA.



FYRIRKOMULAG SPENNUJÖFNUNARTENGINA TÆKJA Á VEGG T.D. VASKA. TEIKNINGIN ER EKKI Í KVARÐA



FYRIRKOMULAG SPENNUJÖFNUNARTENGINA HLUTA SEM STANDA ÚTI Á GÓLFI. TEIKNINGIN ER EKKI Í KVARÐA



33 FYRIRKOMULAG SPENNUJÖFNUNARTENGINA VIÐ VASKA  
34 NIÐURFÖLL SPENNUJAFNAST INNAN FRÁ

DÆMI UM CADWELD SUÐU INN Á UNDIRSTÖÐU

NR.	DAGS.	SKÝRINGAR	HA:	YF:	SP:
A	30.10.09	REYNDARTEIKNING	KS	HaM	

DAGS. UNDIRSKRIFTAR:      NAFN OG KT. SAMRÆMINGARHÖNNUNÐAR:



GRENSÁSVEGI 1, 108 REYKJAVÍK, Sími: 422 3000, Fax: 422 3001  
VEFFANG: www.mannvit.is    NETFANG: mannvit@mannvit.is

HEITI VERKS:  
**DÆLU- OG HREINSISTÖÐ**  
HRAUNAVÍK,  
HAFNAFIRÐI

HEITI TEIKNINGAR:  
SÉRTEIKNINGAR  
SPENNUJÖFNUN OG SÖKKULSKAUT

DAGS:	28.04.06	HANNAÐ / TEIKNAD:	KS GRB	TEIKNINGANÚMÉR:	
MKV:	A1	YFRIFRABÍÐ:		R-1S01	
SAMBÝRKT / KT:				VERKUNUMÉR:	2.041.130
				ÚTGÁFA:	A

TÖLUSÍÐUL-FLOTTTEIKNINGARFRAMMUN/2009/10/20/20