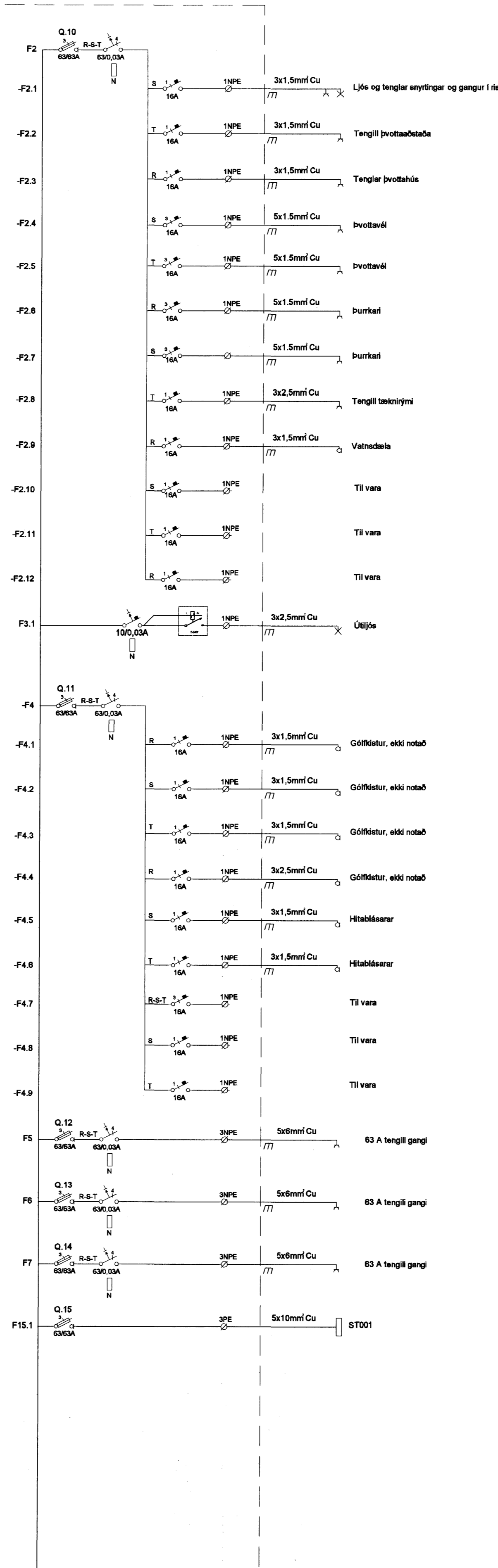
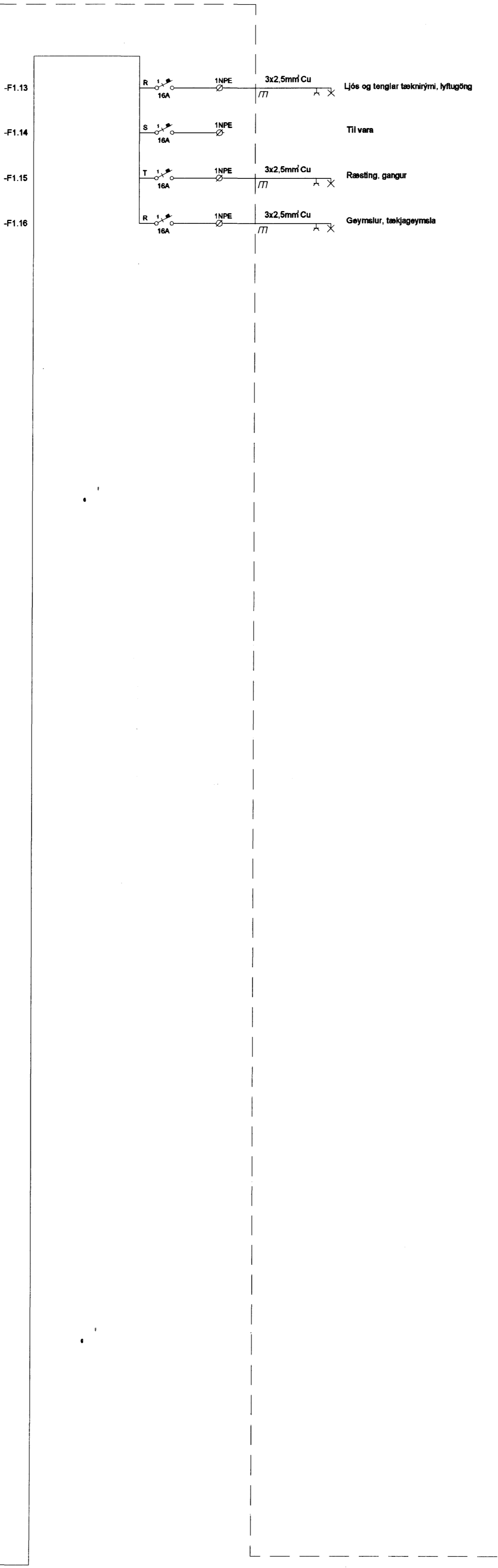
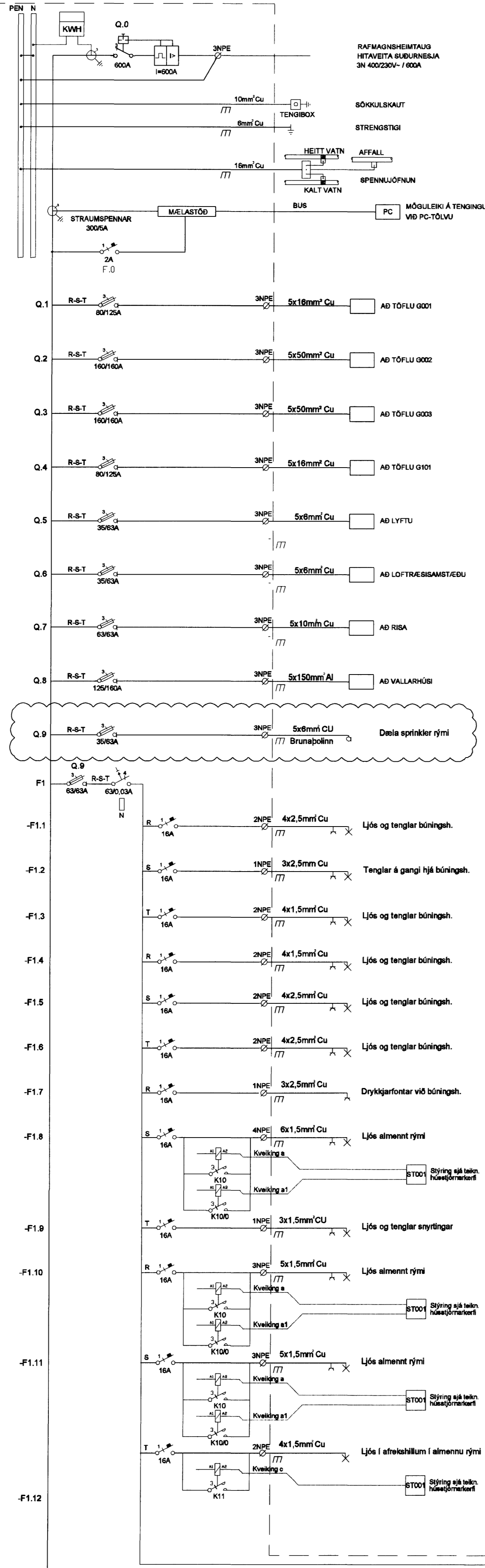
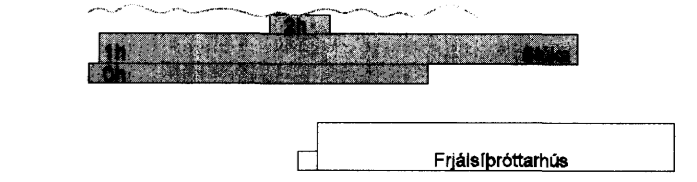


28/1 2010 L

ADALTAFLA T001



KAPLAKRIKI  
Sími 110457-2780



H	01.10	Sprinkler	BSG/OG
G	07.12.09	Kveikingar, húsnæðismark	BSG/OG
F	06.10.08	Loftræsingubætt við	SF/OG
E	29.08.08	Bræying á strengstærðum	SF/OG
D	29.07.08	Ýmsar breytingar	SF/OG
C	25.02.08	Nýjar greinar	BSG/OG
B	23.01.08	Kvél að Vallarhúsi	SF/OG
A	12.11.07	Tenging á dælu	RVK/RVK
Útg. Dags.		Skýring	Hannað/Yfirfarð

**VS**

VERKFRÆÐISTOFA

BÆJARHRAUN 20 • 220 HAFNARFJÖRÐUR • KENNITI 710796-2899  
vab@vab.is • Sími 585 8600 • Fax 585 8610 • www.vab.is

Artikull	46rhönnuðar
Verkhelti	Om Guðmundsson Kt: 220981 2739
Verkhelti	KAPLAKRIKI HAFNARFIRÐI
Verkhelti	Rafkerfi Einlínunmyndir stúkubýgging Einlínunmynd T001
Hannad	RVK/HJ
Telvað	RVK
Yfirfarð	RVK
Kvæði	/ A1
Síða	-
Dags.	30.04.2007
Verkhelti	06811
Tekning	A R601
Útgáfa	H

V:\2008\06811\06811-KaplaKriki\F1\Sheet\F1-Sheet\RA-06811-R6-sálubýgging-.dwg