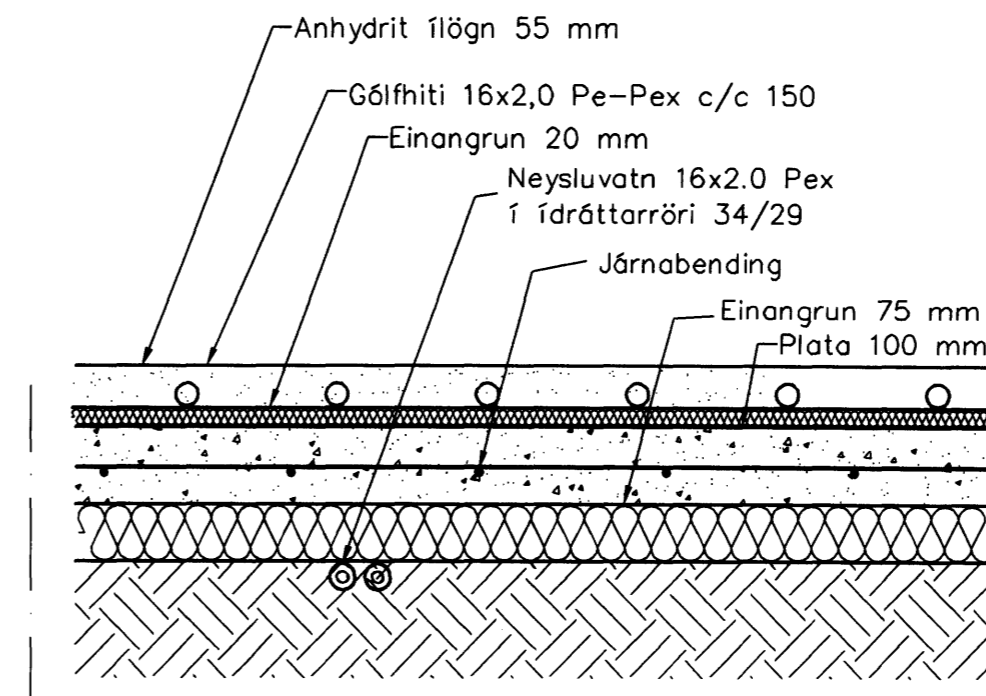
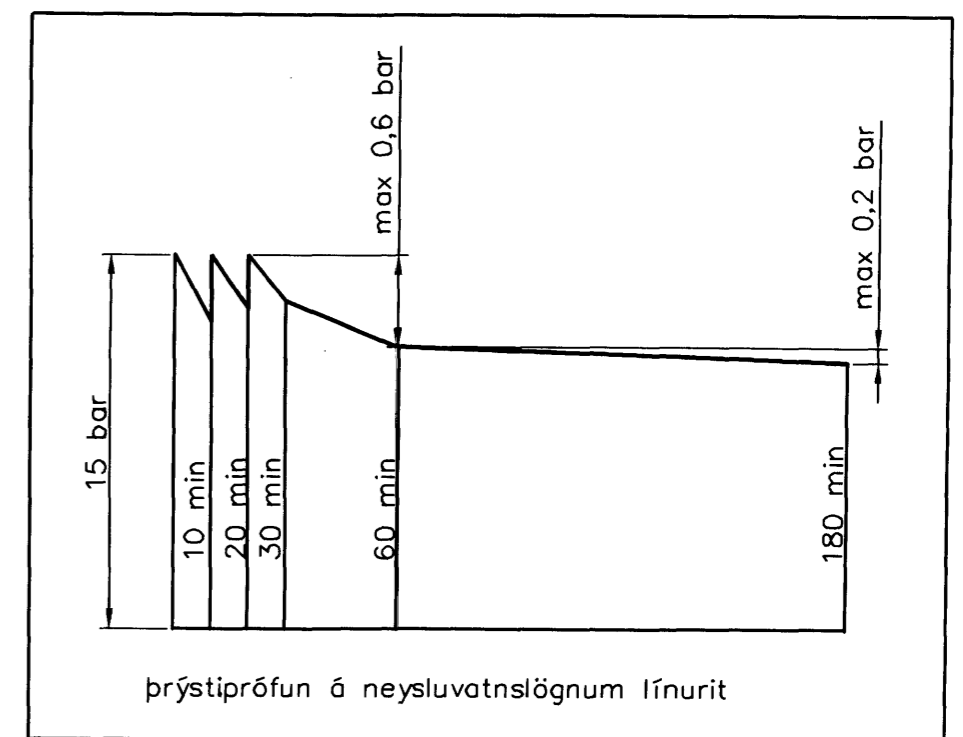


Gólfhitalagnir 1. hæð, 1:50



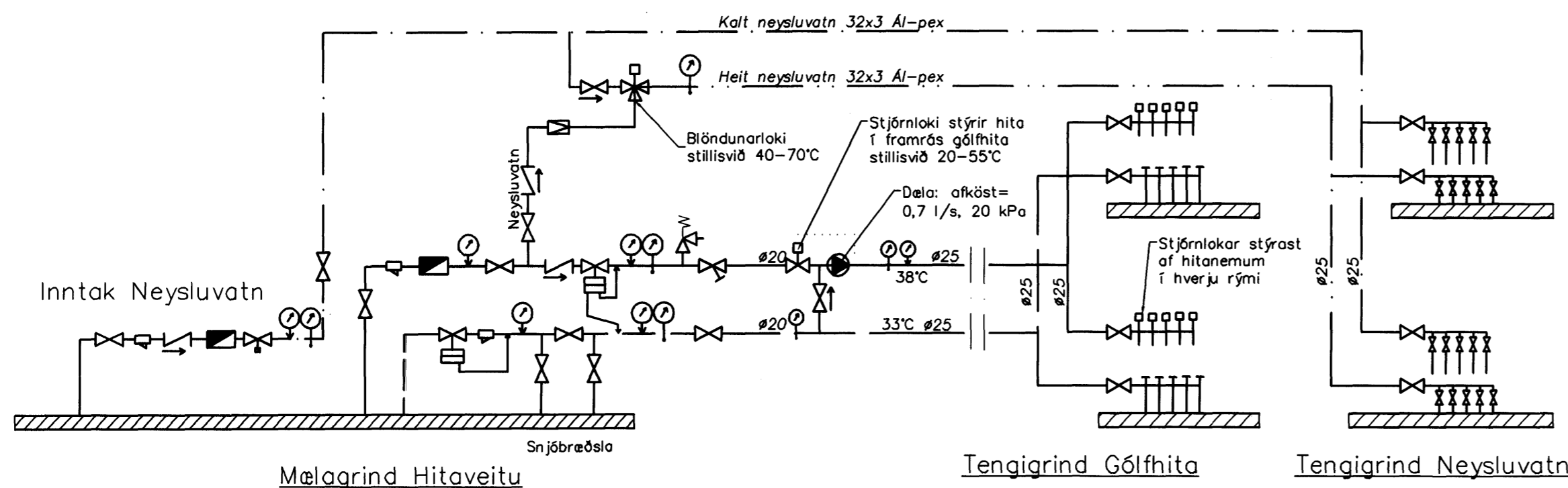
Hita- og vatnslagnir. Snið í botnplötu, 1:10



Hitalagnir. Skýringar

Gólfhitalagnir eru 16x2 Pex með súrefniskápu. Eingöngu skal nota viðurkennt efni, og gæta skal þess allir hlutir kerfisins séu frá sama framleiðanda. Festingar skal setja á lagnir með mest 1-1,5 metra millibili. Setja skal þrjár festingar við beygjur. Beygjuradíus skal ekki vera meiri en 5x þvermál pípu.

Prýstípröfun á lögnum skiptist í tvær lotur. Fyrri lota er framkvæmd í 1 klst. og er prýstingurinn 9 bör. Þrýstifall má vera max 0,6 bör á seinni 30 min. Seinni lota er gerð framhaldi af fyrri lotu og tekur 2 klst. Þrýstifall má vera max 0,2 bör.



Samp. Jón Guðmundsson.

Útgáfa	Breyting	Dagsetning	Hannað
Sveinbjörn Hinriksson Byggingatæknifræðingur Kt. 160851-2529 Brekkugötu 8 Hafnarfirði Sími: 555-4008, 861-9851 Netfang: svennihi@simnet.is		Staður Hamarsbraut 7 Hafnarfirði	
		Skýring Gólfhitalagnir 1. hæð	
Hannað / Teiknað	Kvarði	Dagsetning	Verknr. / Teikn.nr.
<i>[Signature]</i>	1:50 1:10	27.10.09	04-09 2-04