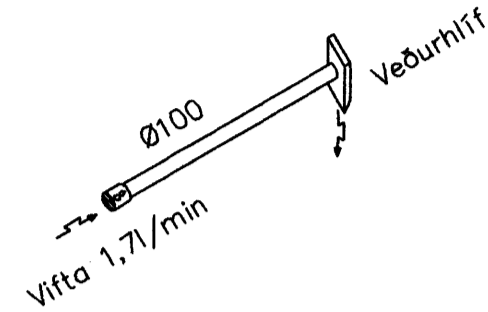
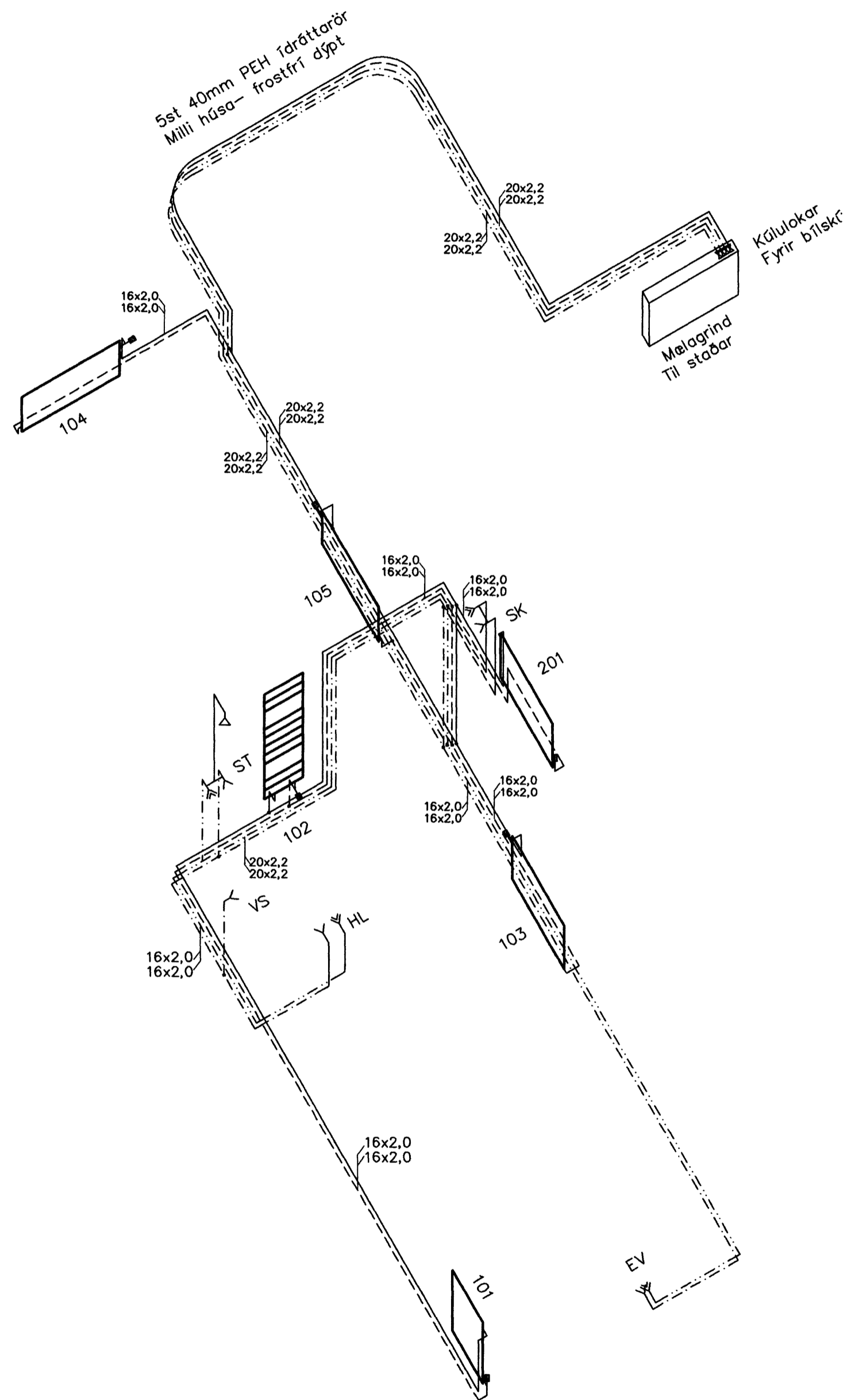


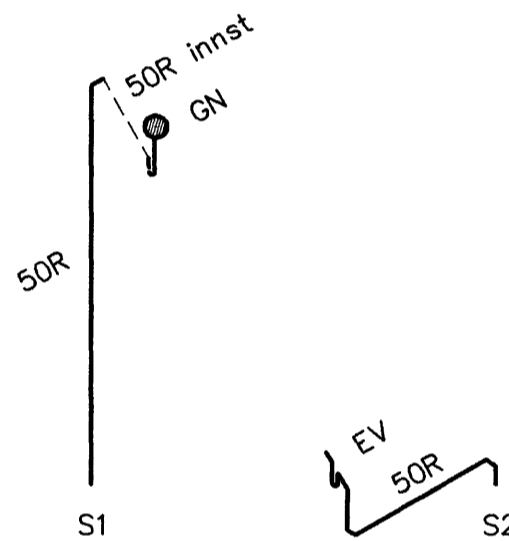
HITA OG NEYSLUVATNSLAGNIR 1:50

LOFTRÆSING

Byggingarfræðingur
 22. Mars 2010
 Byggingarfræðingurinn í Hamarhroði
 E.Þ. Hróður S. Gunnlaússon



FRÁRENNSLISLAGNIR 1:50



Skýring: Loftstokkar

Loftstokkar skulu vera úr spírd blikkrörum. Í innvegi og lagnastokka, skal fylla meðfram rörum með steinull.

Á Ø100mm rör komi Ø100mm útsogsventlar. Á Ø125mm rör komi Ø125mm útsogsventlar.

Skýring: Frárennslislagir

Allt efni í frárennslislagir skal vera vottað af Rannsóknarstofnun Byggingariðnaðarins í samræmi við byggingarreglugerð og gildandi staðla.

Frárennslislagir úr polypropylen PP (Polypropylen, grátt plast) nema sérmerktir stofnar (R) skulu vera úr PP/PEH-þykkveggja (Polypropylen, Polyethelyne hljóðlítill rör).

Lagnir einangrist með steinullarmottum og vefjist með plastdúk.

Skýring: Neysluvatnslagnir.

Allt lagnarefni skal vera vottað af Rannsóknarstofnun Byggingariðnaðarins í samræmi við byggingarreglugerð og gildandi staagnarefni að tengigrindum, AL/PE-RT rör með þrýstingjum af viðurkenndri gerð skv. DIN E 16833 og DIN 1988

Einangra skal allar lagnir í bílskúr með ádragseinangrun, Þó skulu sýnilegar lagnir í þvottahúsi til staðar í íbúðarhúsnæði, vera óeinangraðar.

Á ofna komi ofnlokar skv. ofnaskrá. Lagnir tengist mælagrind til staðar í íbúðarhúsnæði, hún skal vera með AVP þrýstijafnara á framrás og AVDA mótvægisloki á bakrás.

Ofnar skulu vera vottaðir af Rannsóknarstofnun Byggingariðnaðarins í samræmi við ÍST EN-442

Þrýstiprófun plastlagna fyrir neysluvatn.

Neysluvatnslagnir skal fylla af köldu vatni og þær þrepa-þrýstiprófaðar með minnst 12bar. Heildar próftími er 3klst og skiptist þannig:

- 1) byrja á að setja vatnsþrýsting í 12bar
- 2) eftir 10mín setja vatnsþrýsting aftur í 12bar
- 3) eftir 20mín setja vatnsþrýsting aftur í 12bar
- 4) eftir 30mín skal skrá stöðu á þrýstimæli
- 5) eftir 60mín skal skrá stöðu á þrýstimæli

Hér má þrýstingur mest hafa fallið um 0,6bör frá (4) til (5)

6) eftir 180mín skal skrá stöðu á þrýstimæli

Hér má þrýstingur mest hafa fallið um 0,2bör frá (5) til (6)

Ath. mælur sem notaðir eru við prófun skulu vera viðurkenndir og skal vera hægt að greina mjög auðveldlega breytingu um 0,1bar á þeim.

Ónyx ehf		Brynjar Danielsson Byggingafr. Skjólshólmur 9 201 Kópavogi Sími. 861 5655 Fax. 587 2610 Netfang. onyx@simnet.is	
nr.	Breyting.	af	dags
1			
2			
3			
4			
5			
6			
7			
8			
VERKEFNI		ÖLDUSLÓÐ 30, HAFNARF.	
TEIKNING.		Bílskúr Rúmmyndir	
YFIRFARIN OG SAMÞYKKT.		Kt. 08.01.49-3609	
MÆLIKVARÐI. 1:50		0,0 0,05 0,10 0,15 0,20 0,25 0,30 0,35 0,40 0,45 0,50m	
Öll mál á teikningunni eru í mm.		0,0 50 100 150 200 250 300 350 400 450 500mm	
DAGS.		Feb 2010	
TEIKNAD AF.		BRYNJAR	
TEIKN nr.		P102	