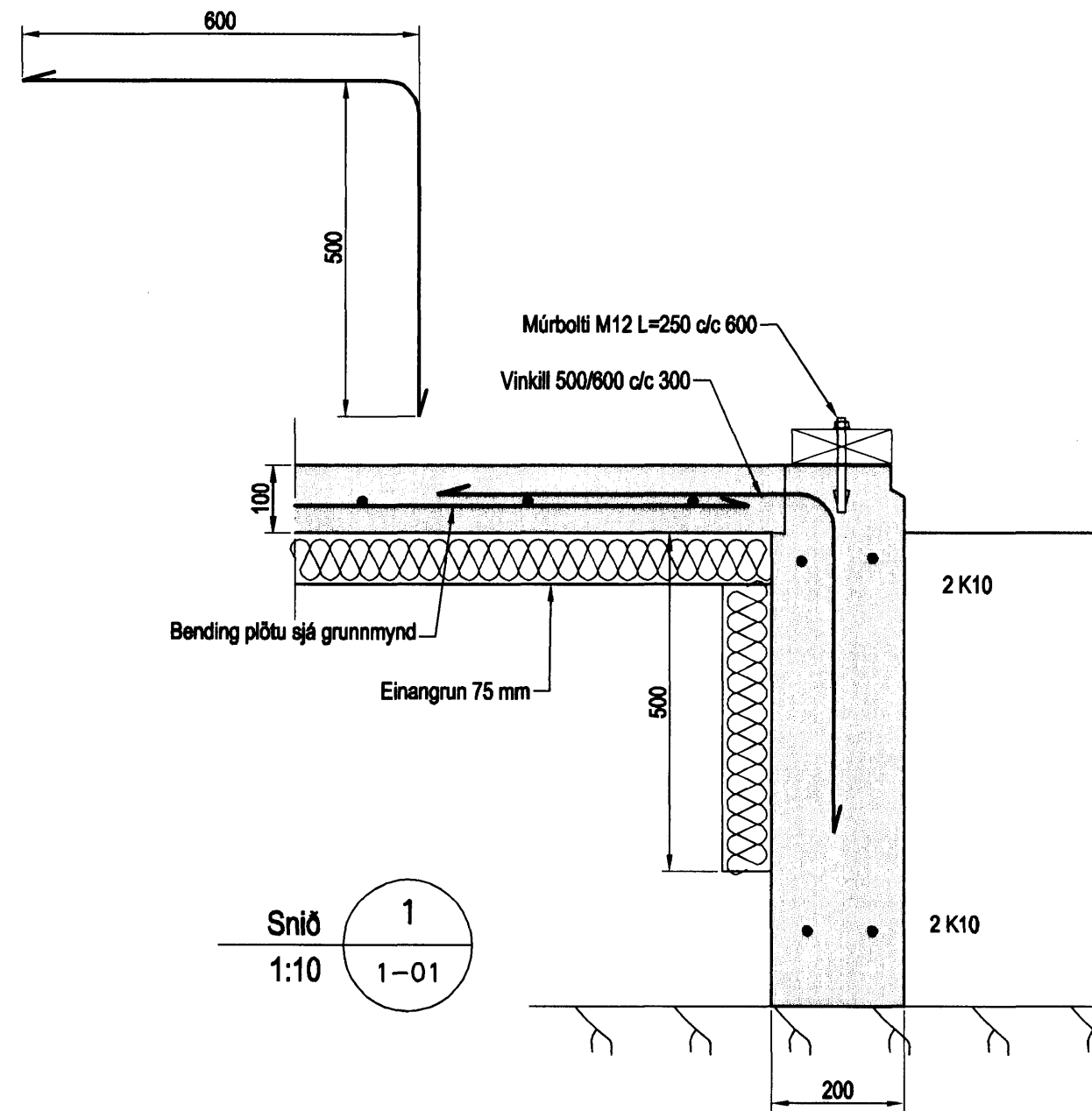


Undirstöður, Grunnmynd, 1:50



Samþykkt þann  
 Byggingatillitruinn í Hafnarfirði  
 E.h. Hrókur S. Gunnlaússon

**Skýringar**

Almennar skýringar sjá blæð 00-01  
 Undirstöður hvíla á klöpp  
 Hæð undirstöðu skal vera amk. 80 sm undir jarðvegsyfirborði  
 Mesta álag á undirstöðu = 0,4 MPa  
 Fylling inn í sökkla skal vera frostfri grús. Fyllingu skal þjappa í 30 sm lögum með 60 kg vibrósléða 3 umferðir hvert lag.  
 Taka skal úrtök í undirstöður fyrir frárennsli slögnum, sjá Grunnlagna teikningu.  
 Öll mál eru í millimetrum  
 Einangrun undir botnplötu skal vera 75mm polystyren 25 kg/m<sup>3</sup>

Steypa  
 Brotþolsfokkur: C25/28 samkv. ENV 206 (250)  
 Vætnissemntala: skal vera minni en 0,55  
 Loftmagn: 5-7%  
 Sigmál: 60-80 mm

Útgáfa	Breyting	Dagsetning	Hannað
<b>Sveinbjörn Hinriksson</b> Byggingatæknifræðingur Kt. 160851-2529 Brekkugötu 8 Hafnarfirði Sími: 555-4008, 861-9851 Netfang: svennihi@simnet.is		Staður <b>Einiberg 3 Hafnarfirði</b> Skýring <b>Viðbygging, Undirstöður</b>	
Hannað / Teiknað	Kvarði	Dagsetning	Verknr.
<i>[Signature]</i>	1:50	1:10	03-10
		5.03.10	1-01