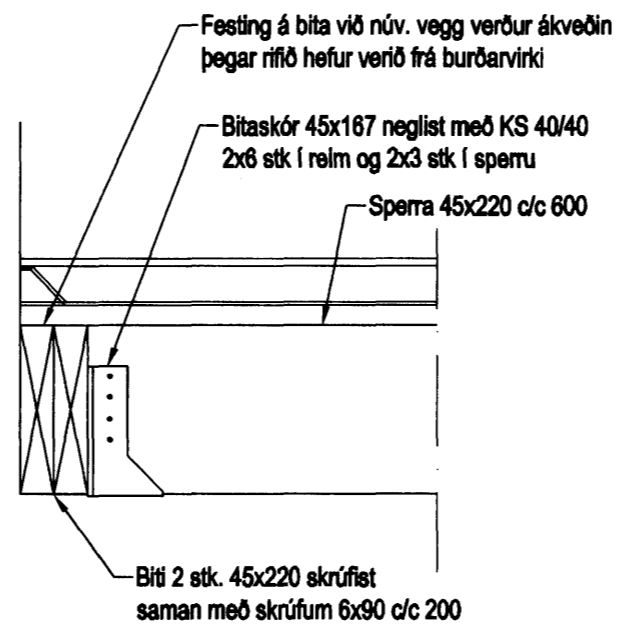
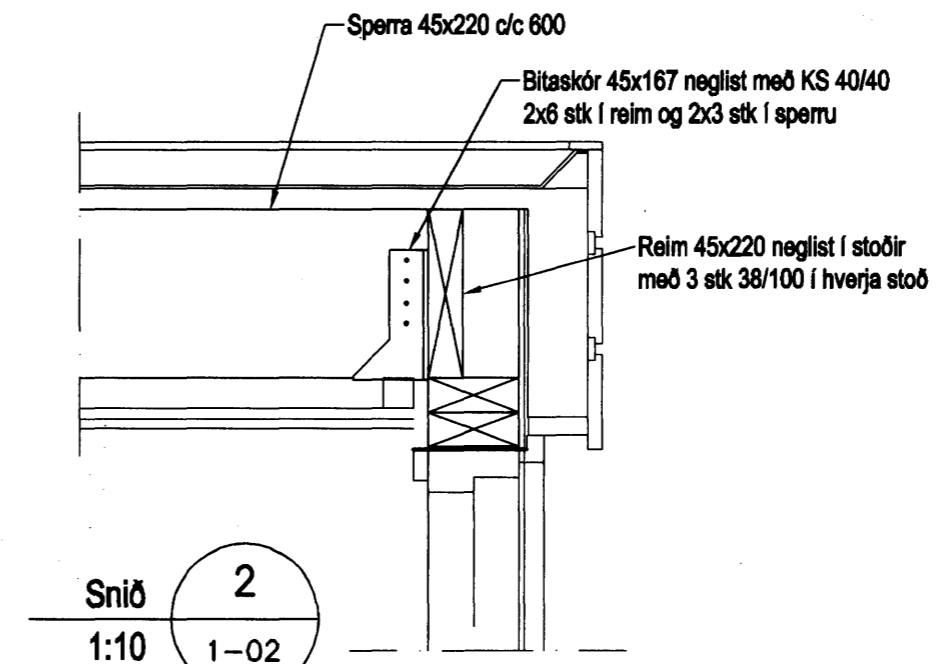


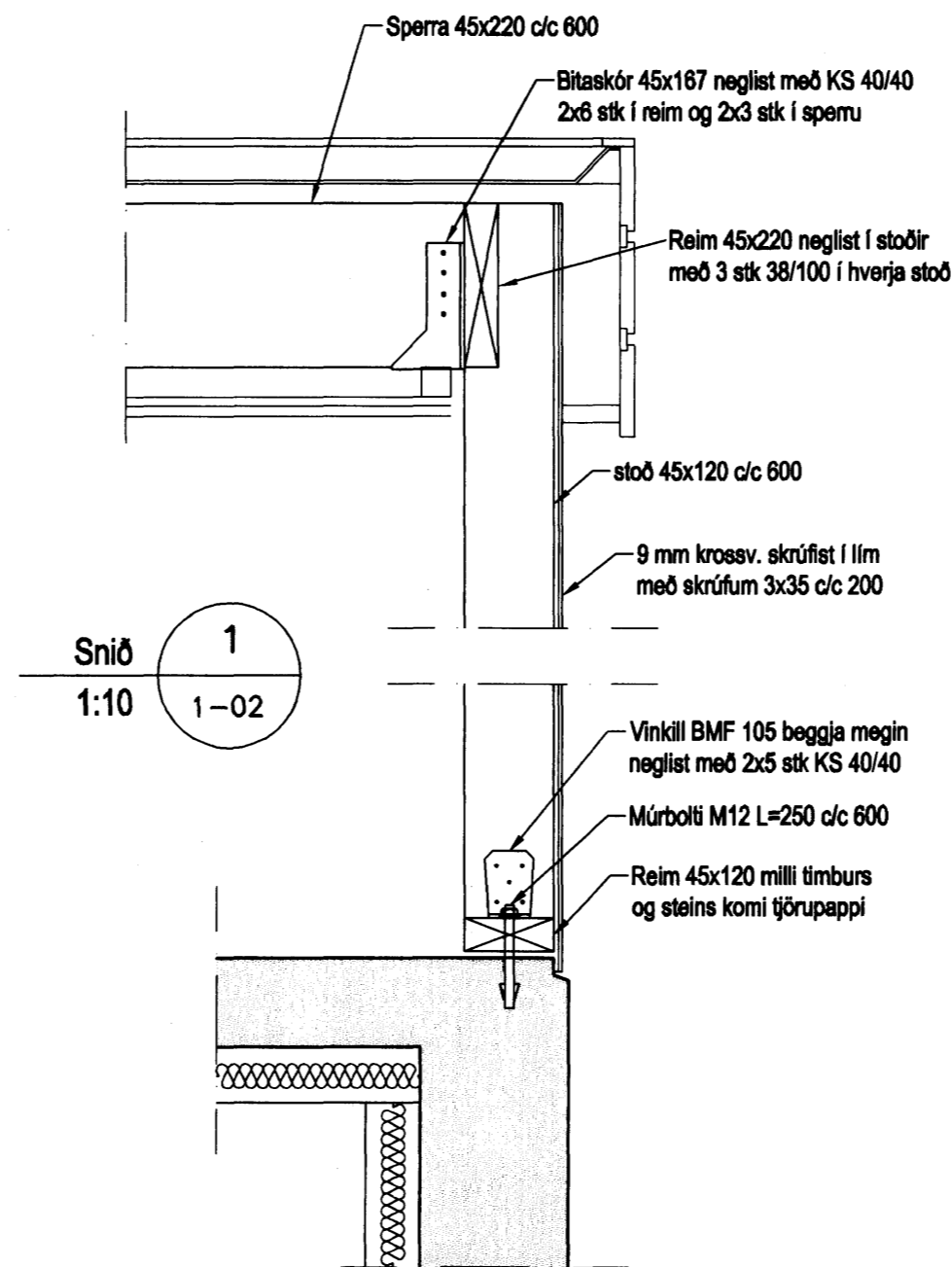
Grunnmynd, 1:50



Snið 1:10  
3  
1-02



Snið 1:10  
2  
1-02



Snið 1:10  
1  
1-02

Sambykkt þann  
[Signature]  
Byggingatæknirúnni í Hafnarfirði  
Eh. Firðir S. Gunnlaússon

### Skýringar

#### Timbur

Allt timbur í burðarvirki skal vera styrkleikaflokkað minnst K18 samkv. ÍST-DS 413 nema annað sé tekið fram á teikningum. Timbur sem leggst að eða í steypu skal fúaverja á viðurkenndan hátt. Leggja skal tjörupappa milli trés og steypu

#### Festingar

Allt stál í festingum skal vera Fe 360 og allir boltar uppfylla styrkleikaflokk 4,6 samkv. DS 412. Undir boltarar sem koma að tré skal setja skinnur sem eru breidd = 3 x þvermál bolta  
Þykkt = 0,3 x þvermál bolta

Útgáfa	Breyting	Dagsetning	Hannað
<b>Sveinbjörn Hinriksson</b> Byggingatæknifræðingur Kt. 160851-2529 Brekkugötu 8 Hafnarfirði Sími: 555-4008, 861-9851 Netfang: svenni@simnet.is		Staður <b>Einberg 3 Hafnarfirði</b>  Skýring Viðbygging, Burðarvirki	
Hannað / Teiknað [Signature]	Kvarði 1:50	Dagsetning 5.03.10	Verknr. 03-10 Teikn.nr. 1-02