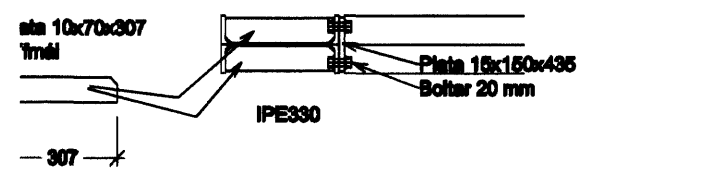
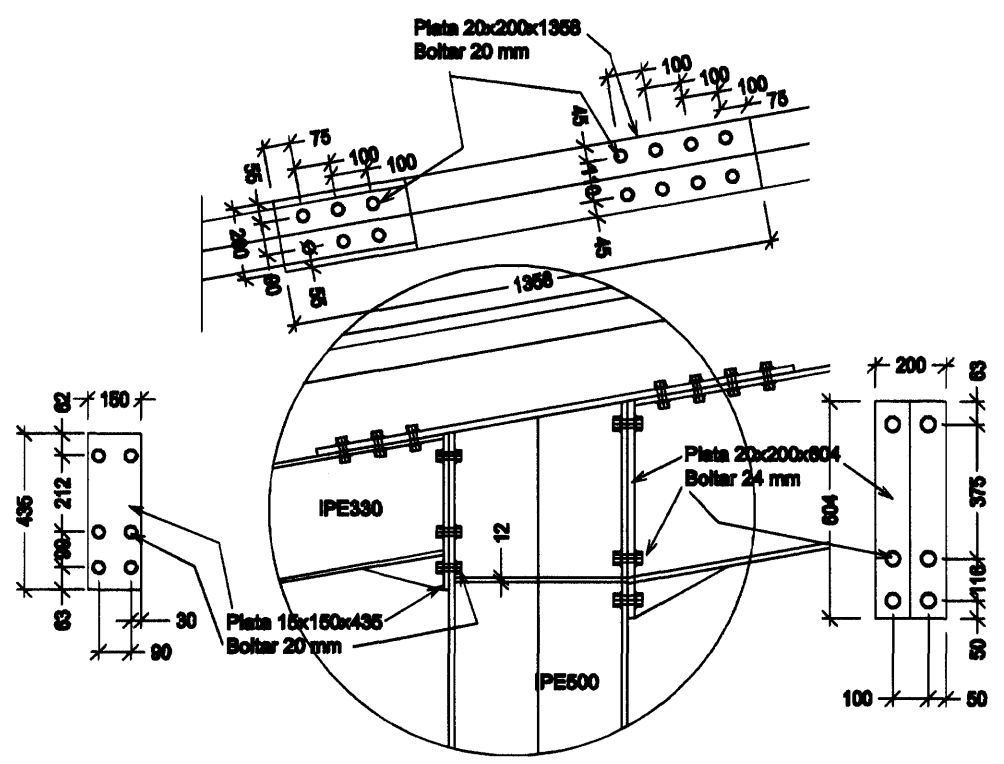


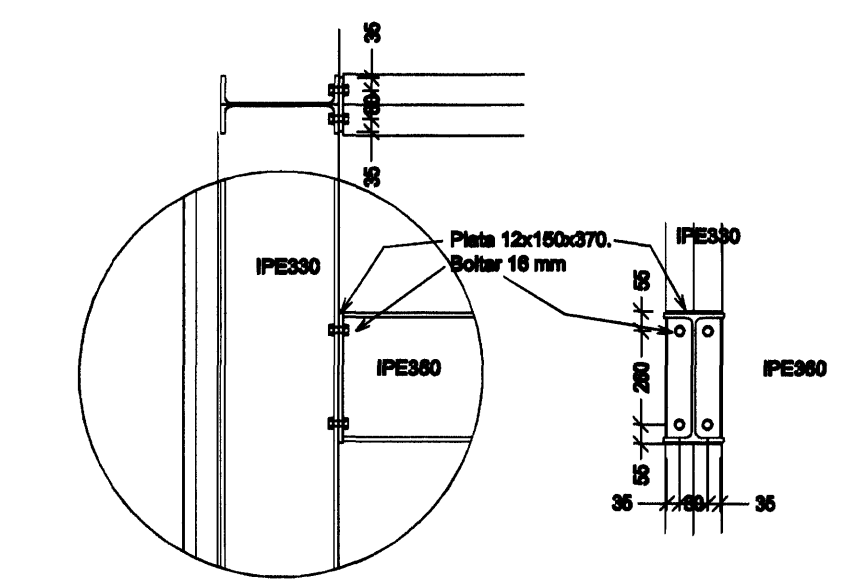
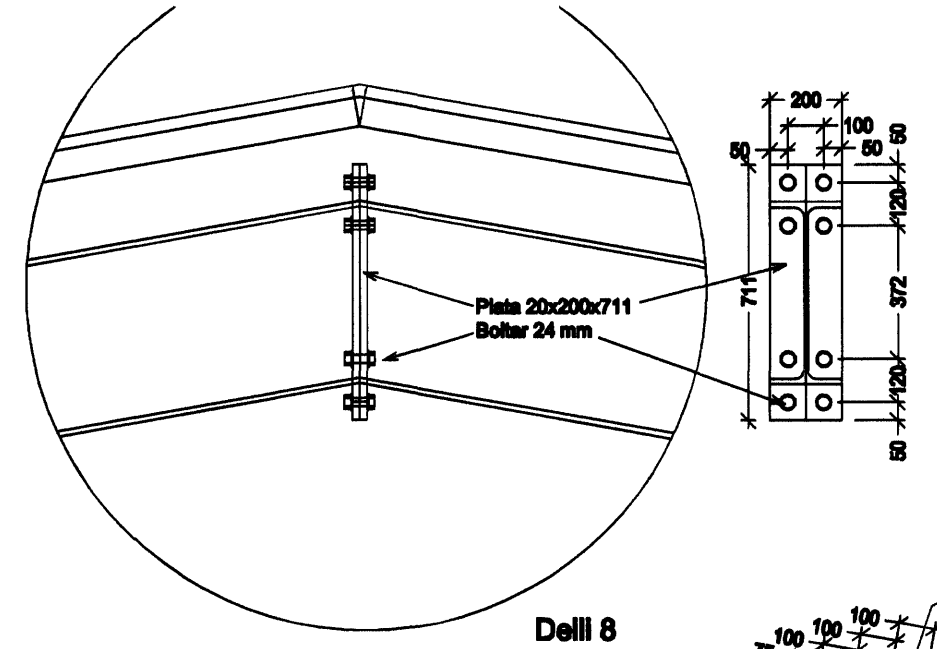
Deili 3



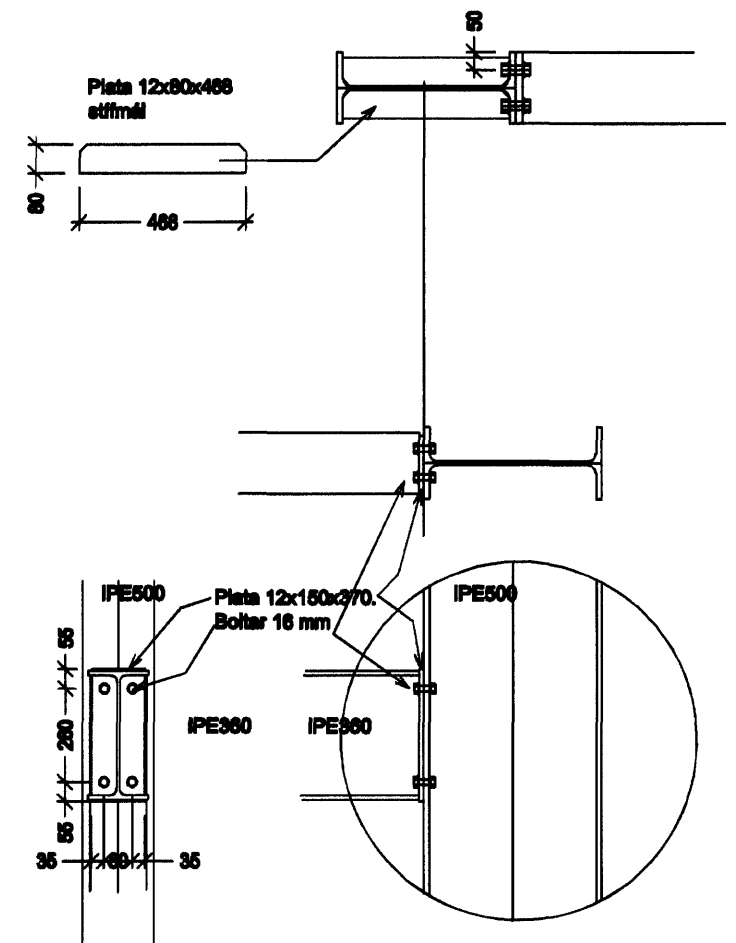
Deili 4



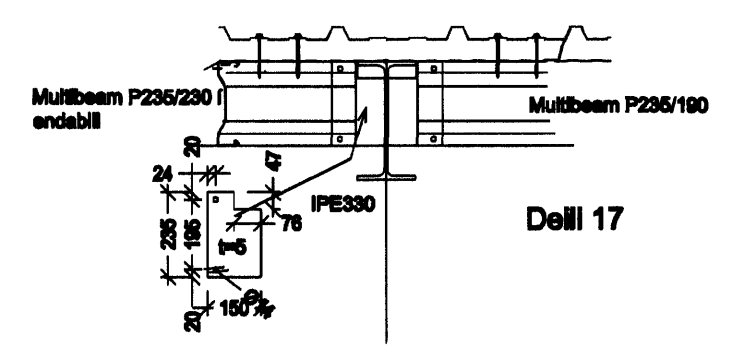
Deili 8



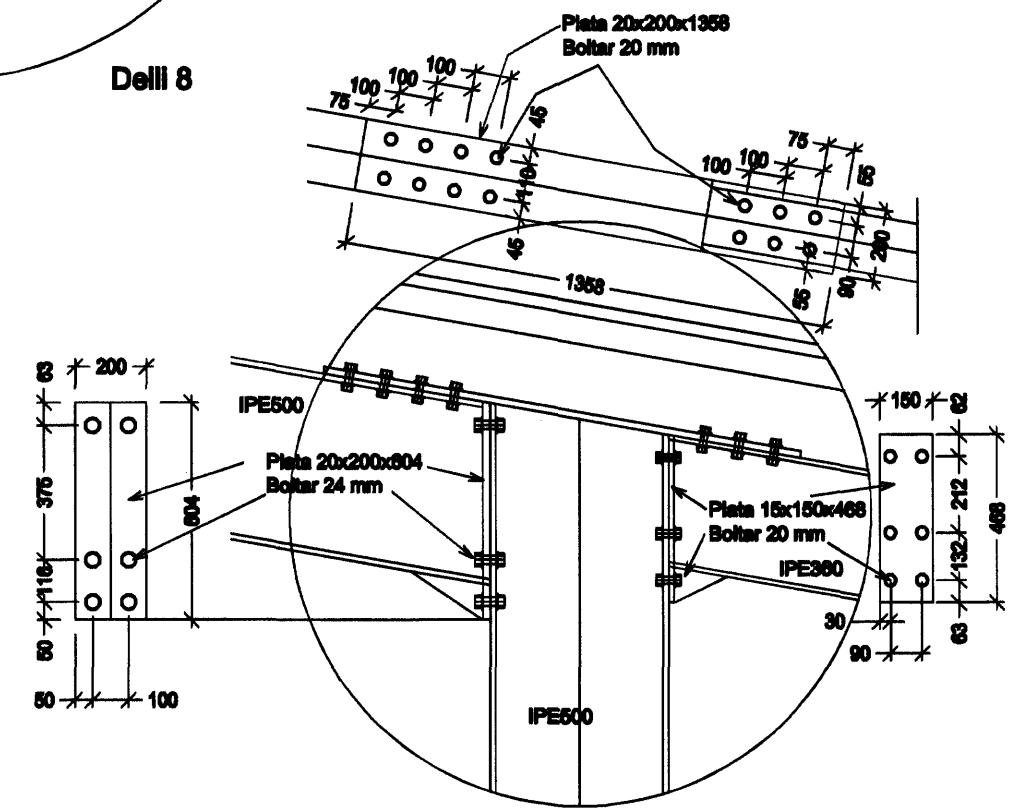
Deili 2



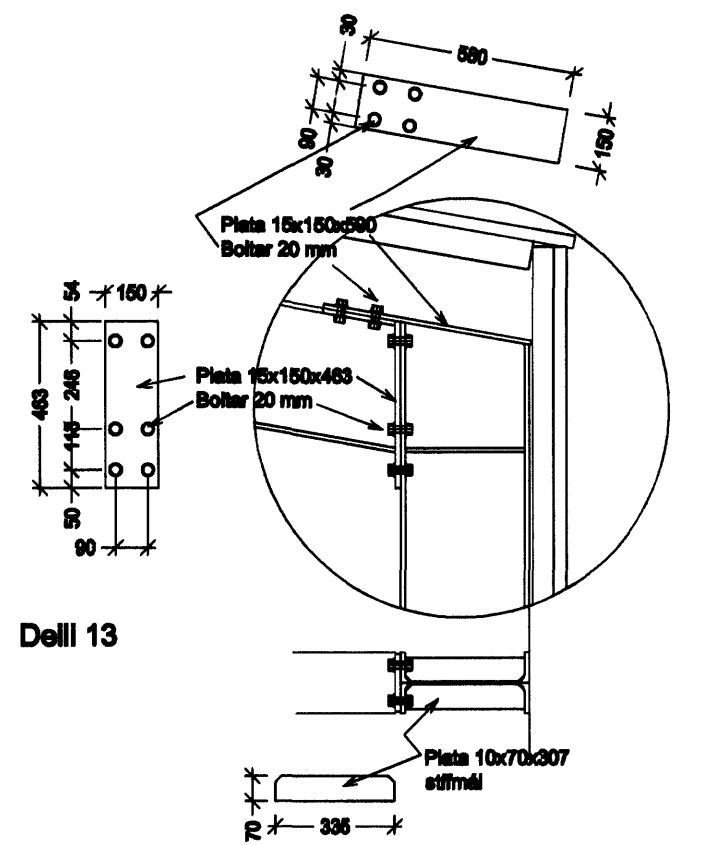
Deili 6



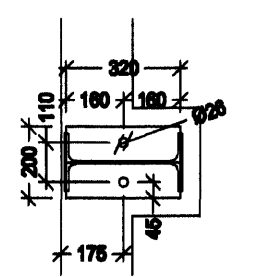
Deili 17



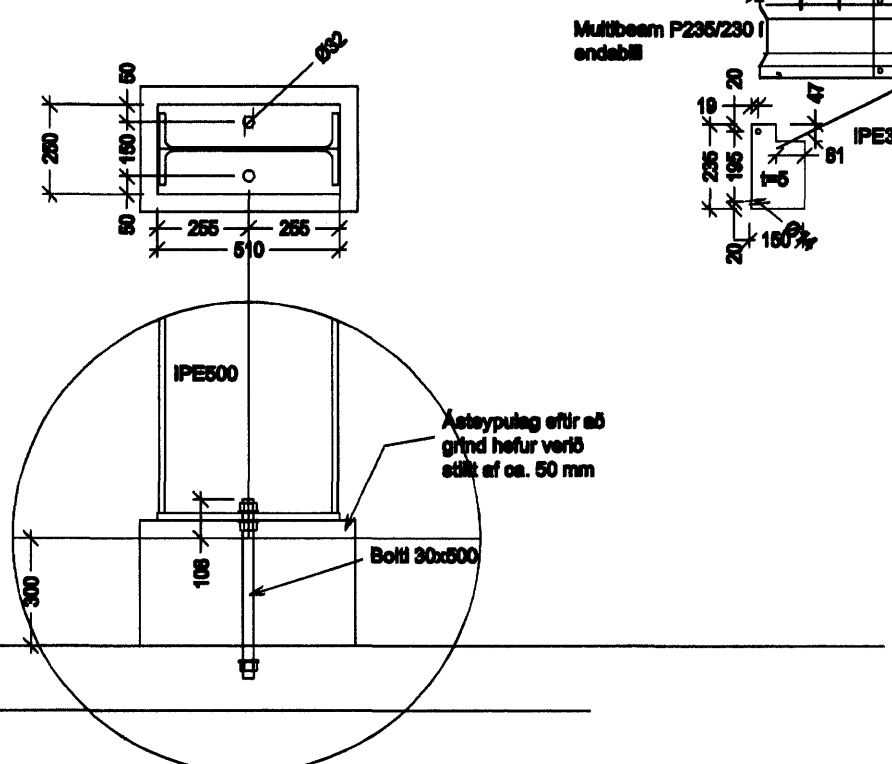
Deili 9



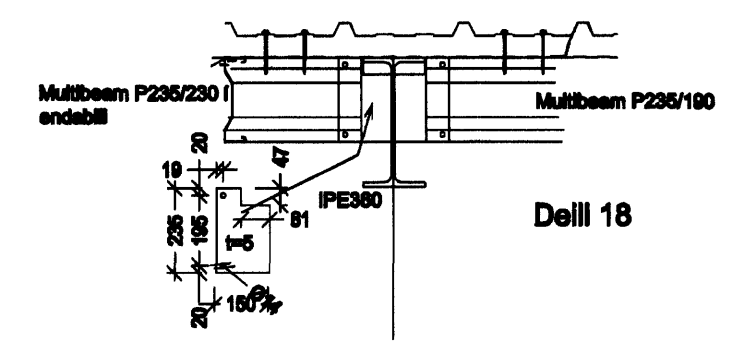
Deili 13



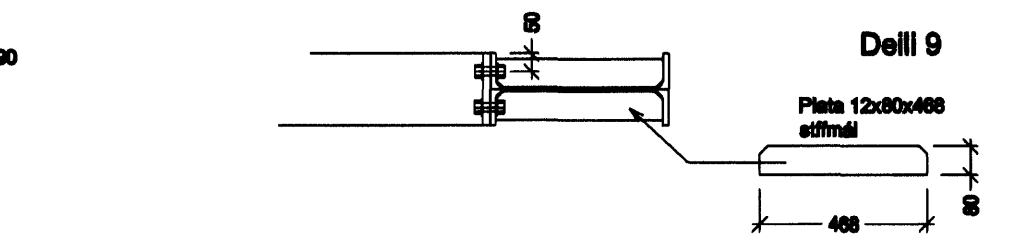
Deili 1



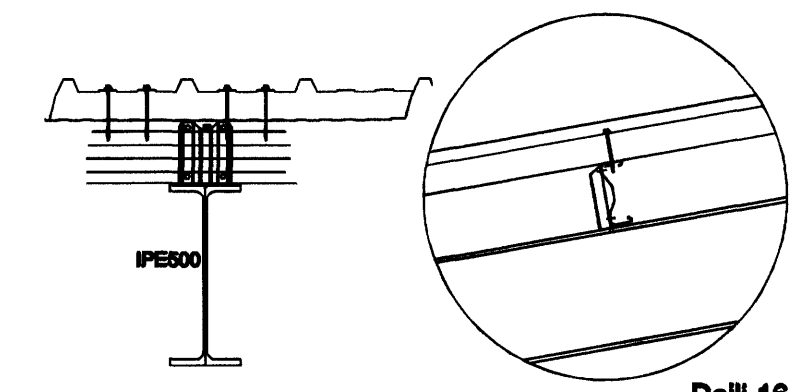
Deili 7 og 12



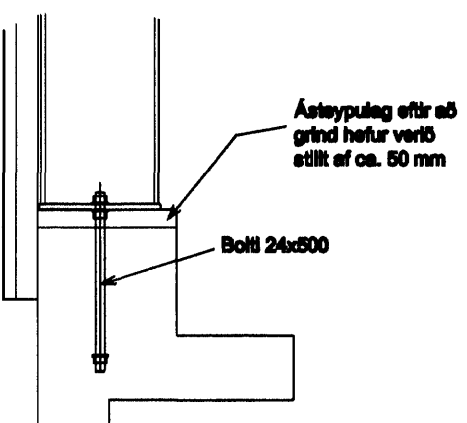
Deili 18



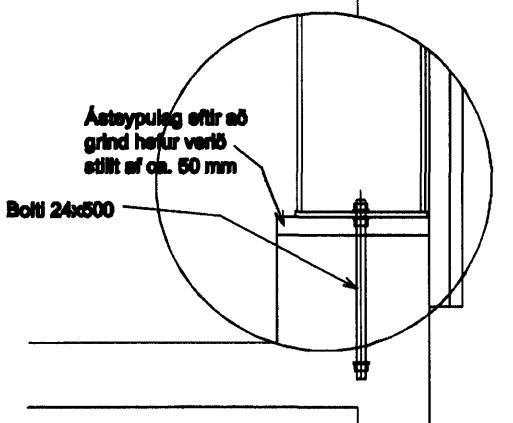
Deili 15



Deili 16



Deili 1



Deili 15

Verk. 650 - 04 Ósæyrarbraut 29, Hafnarfirði
 Trefjar.

Tekning: Deili í stáli.

Signature
 131247-2069

Guðmundur Gunnarsson
 byggingaverkfræðingur
 Langagerði 15
 108 Reykjavík
 sími/fax 5888786
 GSM 897 8786
 41 010784 5020