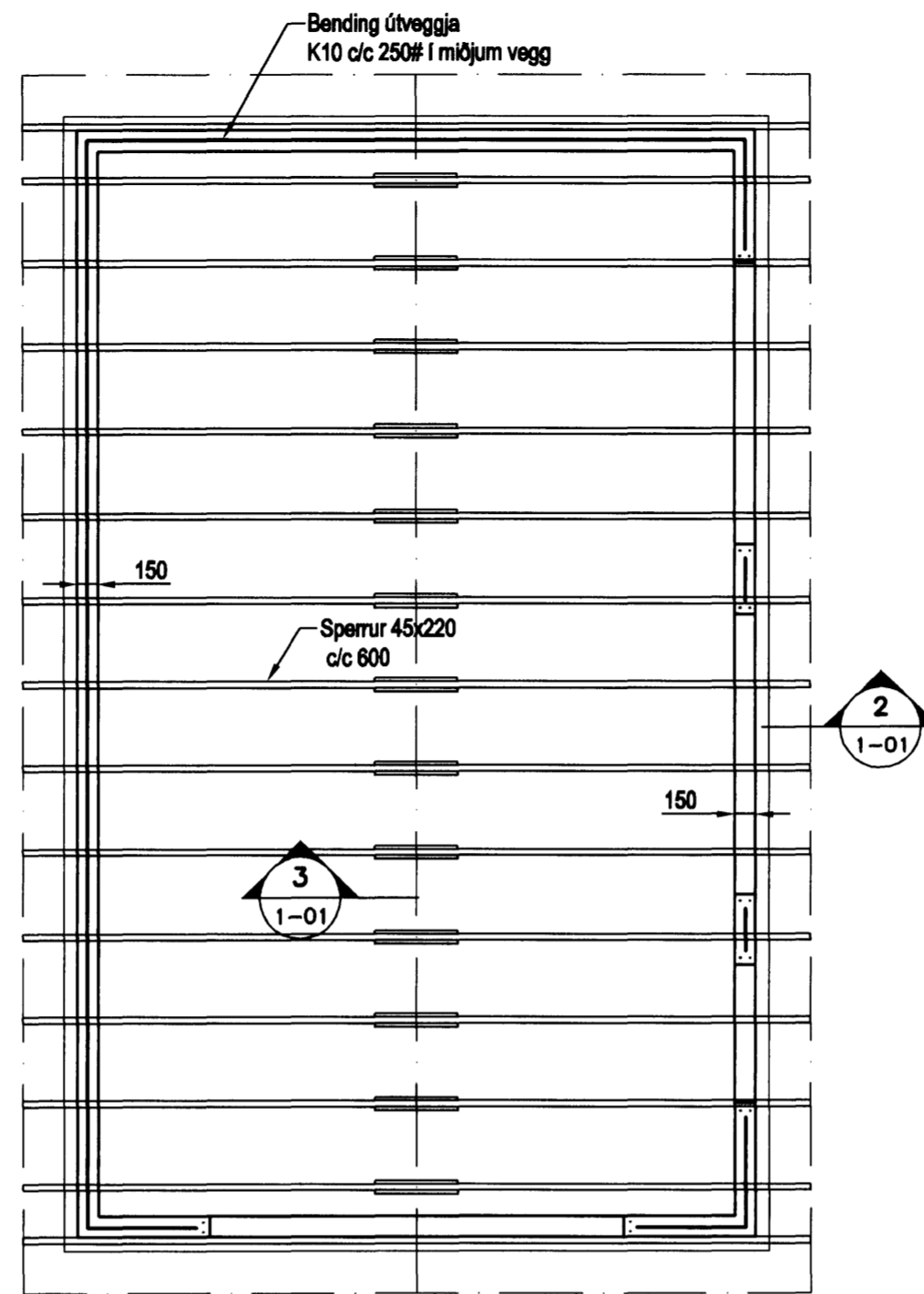
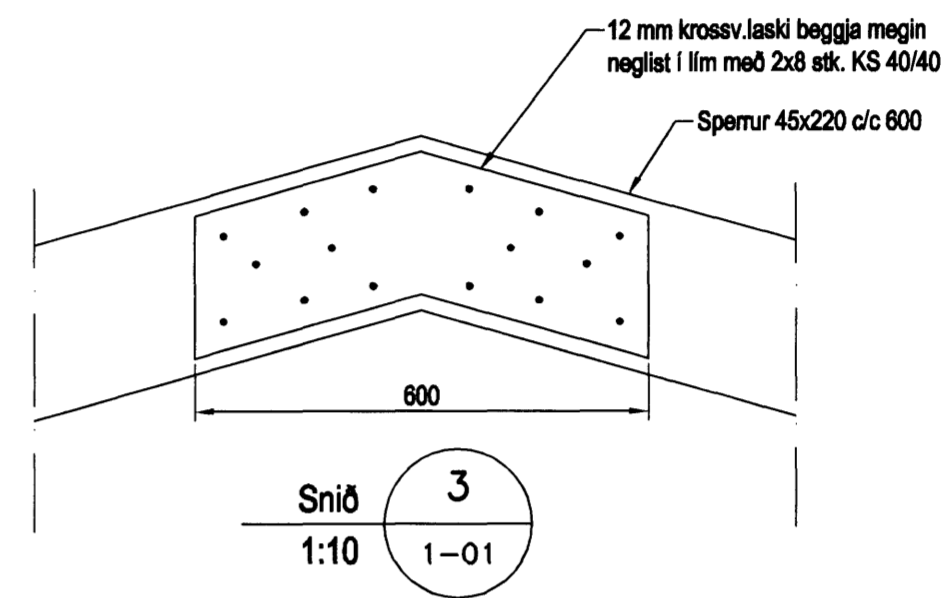


Undirstöður, Grunnmynd, 1:50

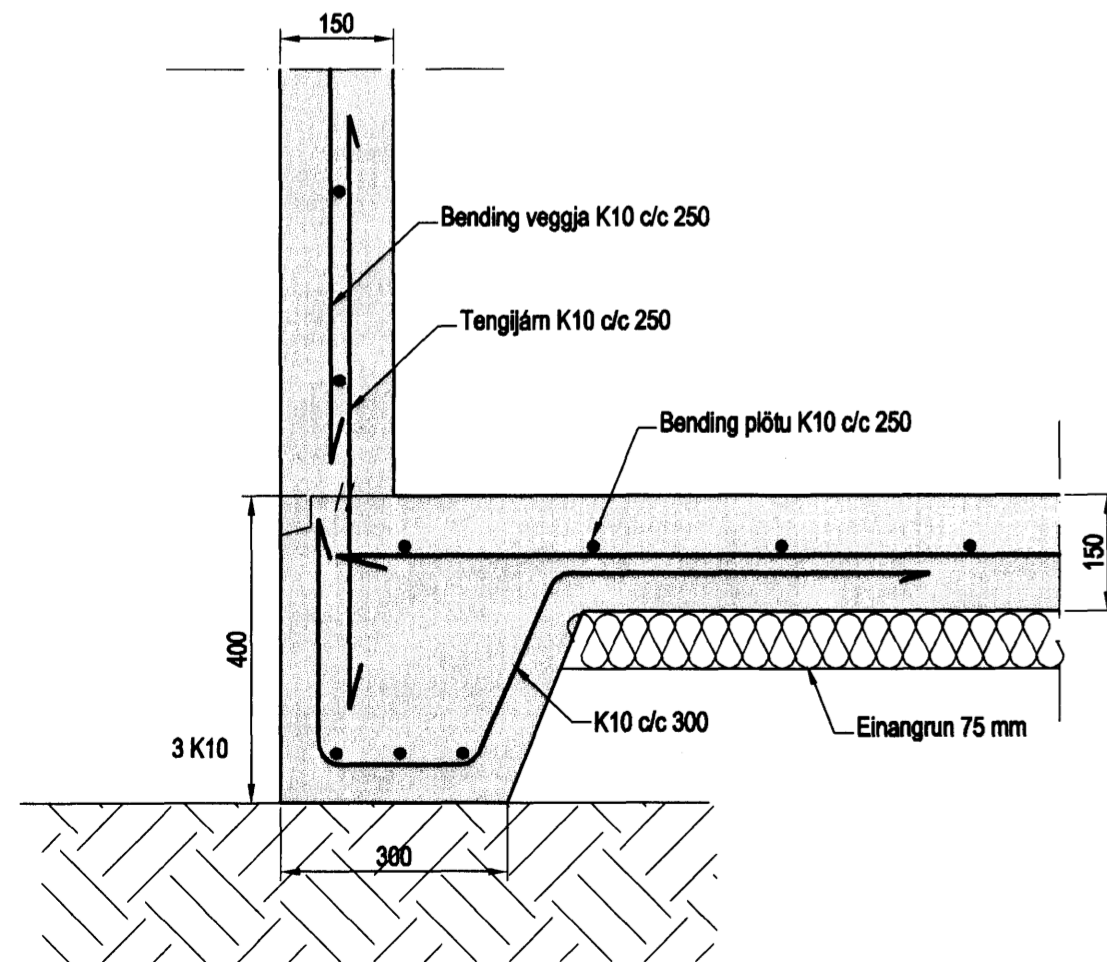


Veggir og Þaksperrur, Grunnmynd, 1:50

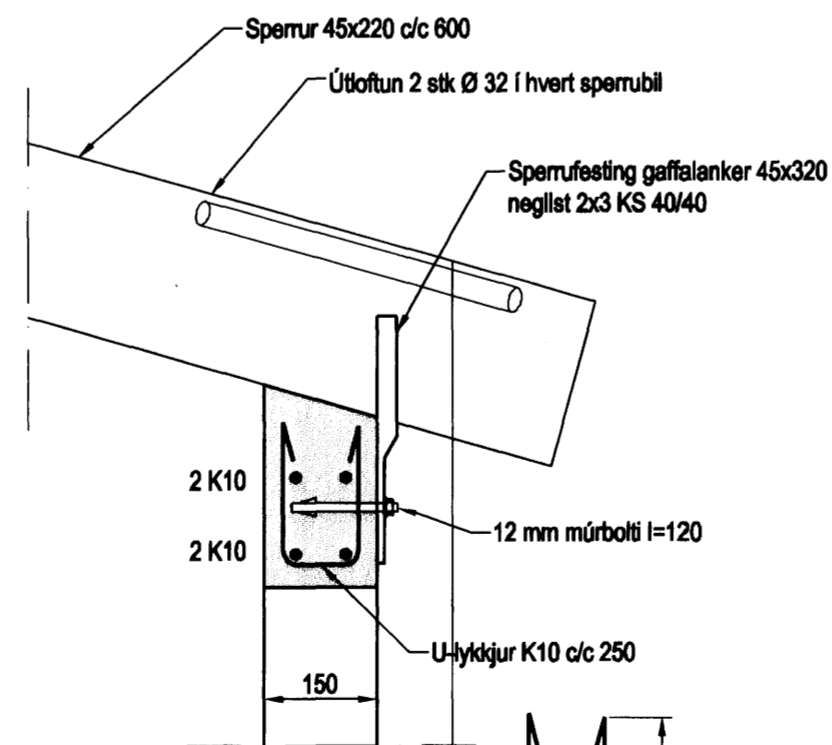


**Skýringar**

Almennar skýringar sjá blað 00-01  
**Undirstöður**  
 Undirstöður hvíla á þjappaðri frostfríri fyllingu  
 Hæð undirstöðu skal vera amk. 80 sm undir jarðvegsyfribordi  
 Mesta álag á undirstöðu = 0,4 MPa  
 Fylling inn í sókkla skal vera frostfrí grús. Fyllingu skal þjappa í 30 sm lögum með 60 kg vibrósléða 3 umferðir hvert lag.  
 Taka skal úrtök í undirstöður fyrir frárennsilsögnum, sjá Grunnagna teikningu.  
 Öll mál eru í millimetrum  
 Einangrun undir botnplötu skal vera 75mm polystyren 25 kg/m<sup>3</sup>  
**Steypa**  
 Brotþölsflokkur: C25/28 samkv. ENV 206 (250)  
 Vatnssementstala: skal vera minni en 0,55  
 Loftmagn: 5-7%  
 Sigmál: 60-80 mm  
**Timbur**  
 Allt timbur í burðarvirki skal vera styrkleikaflokkað minnst K18 samkv. ÍST-DS 413 nema annað sé tekið fram á teikningum.  
 Timbur sem laggett að eða í steypu skal fúaverja á viðurkenndan hátt.  
 Leggjá skal tjörupappa milli trés og steypu



Snið 1  
1:10 1-01



Snið 2  
1:10 1-01

Útgáfa	Breyting	Dagsetning	Hannað
<b>Sveinbjörn Hinriksson</b> Byggingatæknifræðingur Kt. 160851-2529 Brekkugötu 8 Hafnarfirði Sími: 555-4008, 861-9851 Netfang: svennihi@simnet.is		Staður <b>Öldugata 6 Hafnarfirði</b> Skýring Bílgeymsla, Burðarvirki	
Hannað / Teiknað	Kvarði	Dagsetning	Verknr.
	1:50	18.02.10	02-10
			Teikn.nr. 1-01