

STEYPT PLATA YFIR KJALLARA:  
UMFERÐ BIFREIÐA YFIR 3.5 TONN ER  
EKKI LEYFÐ. SETJA SKAL UPP SKILTI  
SEM TAKMARKAR LEYFÐA UMFERÐ

GRUNNMYND ÞAKS YFIR ANDDYRI:50

Samþykkt þann

01 FEB 2010

Byggingafultrúinn í naimarró,  
F.h. Hrólfur S. Gunnlaússon

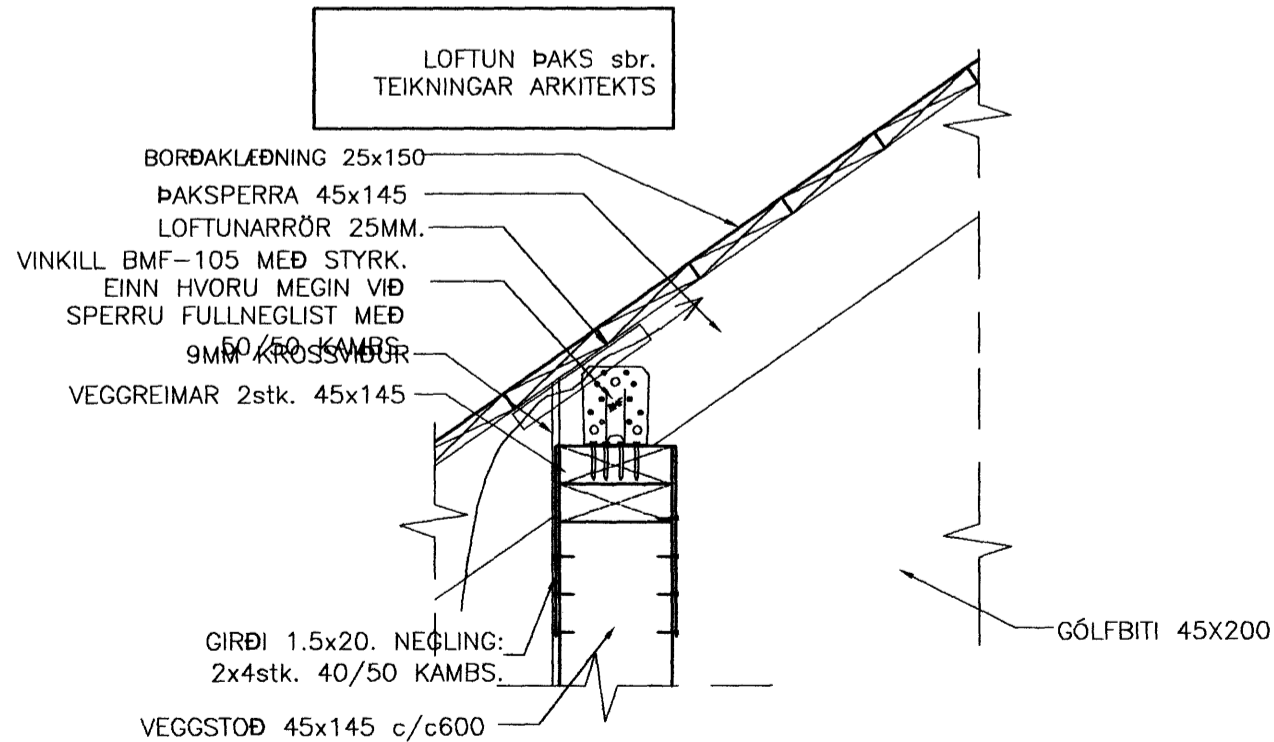
**SKÝRINGAR:**

**BURÐARVIÐIR:**  
NOTA SKAL STYRKLEIKAFLOKKAÐ TIMBUR Í FLOKKI K18 EÐA BETRA, Í ALLT BURÐARVIRKI ÚR TIMBRI. VEGGJAGRINDUR ERU ÚR 45x145. Í HORN Á ÖLLUM OPUM KEMUR VINKILL, BMF 90 ÁN STYRKINGAR. VIÐ HLIÐ GLUGGAHURÐA-OPS KOMA 2.STK. 45X145 STÖÐIR. ÞAKSPERRUR ERU 45x220 C600 AÐ JAFNAÐI. UTAN Á VEGGJAGRIND KOMI 9MM KROSSVIÐUR SEM NEGLIST VIÐ STÖÐIR MEÐ 2" KAMBSAUM  $c/c$ 150. KROSSVIÐUR LEGGIST Í LÍM.  
MILLI TIMBURS OG STEINS SKAL SETJA TVÓFALT LAG AF ASFALT PAPPA.

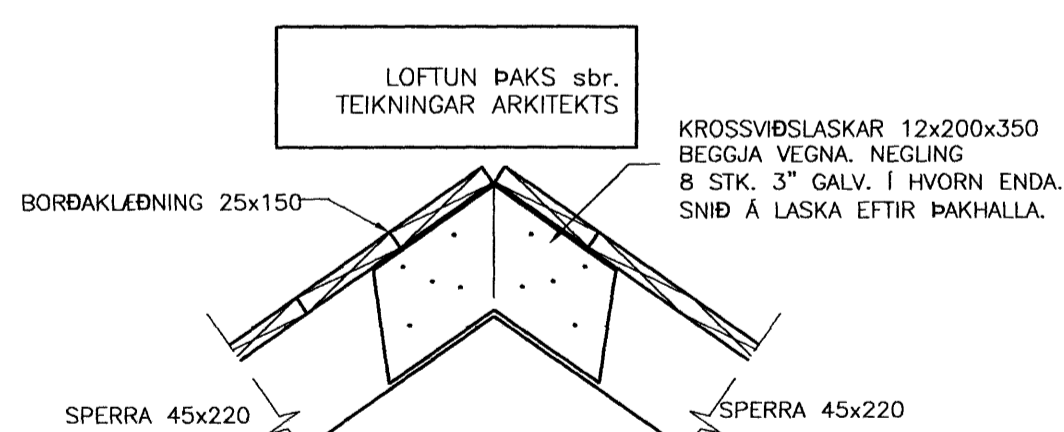
**ÞAKKLÆÐNING:**  
ÞAK HEILKLÆÐIST TIMBURBORDUM 25x150. NEGLING ER 3 STK. SKOTNAGLAR 3" GALV. MEÐ LÍMI (EÐA3 STK. 3" ÁN LÍMS) Í HVERT BORD OG Í HVERJA SPERRU. EKKI MÁ SKEYTA MEIRA EN ÞRÚ BORD Í ÞVERSNÐI. OFAN Á BORDAKLÆÐNINGU KEMUR ASFALTPAPPI (ÞAKPAPPI). HEFTA SKAL PAPPA VIÐ BORDAKLÆÐNINGU ÞAR SEM PAPPALÖG SKARAST (SKÖRUN MINNST 10 CM) OG KOMI PLASTBORDI UNDIR HEFTI. EFSTA LAG ÞAKKLÆÐNINGAR ER BÄRUSTÁL (GALV. EÐA ALUZINK) SEM NEGLIST VIÐ BORDAKLÆÐNINGU MEÐ HEITGALVANHÜÐUDUM KAMBÞAKSAUM 4,2/65 MEÐ GÜMMIÞÉTTINGU. FYRSTA NAGLARÖÐ KEMUR EINS NÁLÆGT ÞAKBRÚN OG HÆGT ER, NÆSTA RÖÐ 20CM FRÁ ÞEIRRI FYRSTU, ÞRIÐJA RÖÐ ER 40CM ÞAÐAN Í FRÁ OG SÍÐAN KOMA RÖÐIR MEÐ 60CM MILLIBILI UPP AÐ KILI. Á 2M<sup>2</sup> SVÆÐI VIÐ ÚTHORN SKAL BIL MILLI ALLRA NAGLARADA VERA 20CM. KJÖLUR, FYRSTU 3. NAGLARADIR NEDAN FRÁ SEM OG SVÆÐI ALLT AÐ 1,5M FRÁ GAFLVEGGJUM NEGLIST Í AÐRA HVERJA HÁBÁRU; ANNARS STAÐAR SKAL NEGLT Í ÞRIÐJU HVERJA HÁBÁRU. PLÖTUR SKARIST UM A.M.K. 1½ BÄRU. AUKANAGLI KOMI MILLI NAGLARADA Á PLÖTUSAMSKEYTUM. VÍXLA SKAL NEGLINGU MILLI RAÐA ÞANNIG AÐ NAGLAR KOMI Á ALLAR BÄRUR.

BERA SKAL FÚAVARNAREFNI Á ALLA SPERRUENDA OG SAMSEYTI. EFNÍ SKAL VERA HÚSPURRT, BEINT OG LAUST VIÐ STÓRA KVISTI OG SPRUNGUR. FÚAVÖRN SKAL BERA Á Í TVEIMUR UMFERÐUM OG ÞESS GÆTT AÐ TIMBRID SÉ EKKI BLAUTT. EKKI MÁ SAGA Í SPERRUR EÐA SKERÐA Á NOKKURN HÁTT. BERA SKAL BLÝMENJU(EÐA SAMBÆRILEGT) Á ALLAR STÁLFESTINGAR.

**FESTING F1 1:10**



**FESTING F2 1:10**



Verkfræðistofa Hauks Ásgeirssonar e.h.f.  
Dalvegur 18, 201 Kópavogur  
Sími 534-8815 Farsími 897-8132  
e-mail: haukur@vha.is  
Kennitala: 560600-3050

Hannað H.Á. Teiknað H.Á. Samþykkt: *Haukur Ásgeirsson*  
Kennitala 301255-4629

**SKÚLASKEIÐ 5**  
HAFNARFIRÐI

BURÐARVIRKI  
GRUNNMYND ÞAKVIRKIS  
SNIÐ, SKÝRINGAR

Mkv. 1:50 1:10	Teikn. nr. <b>2-2.1</b>	Verk nr. 1207
Áritun samræmingarhönnuðar: <i>AA</i>		Útgáfa Dags. A JAN 10