

Samþykkt þann

01 FEB 2010

Byggingatulltrúinn í Hamarfirði  
F.h. Hrólfrur S. Gunnlaússon

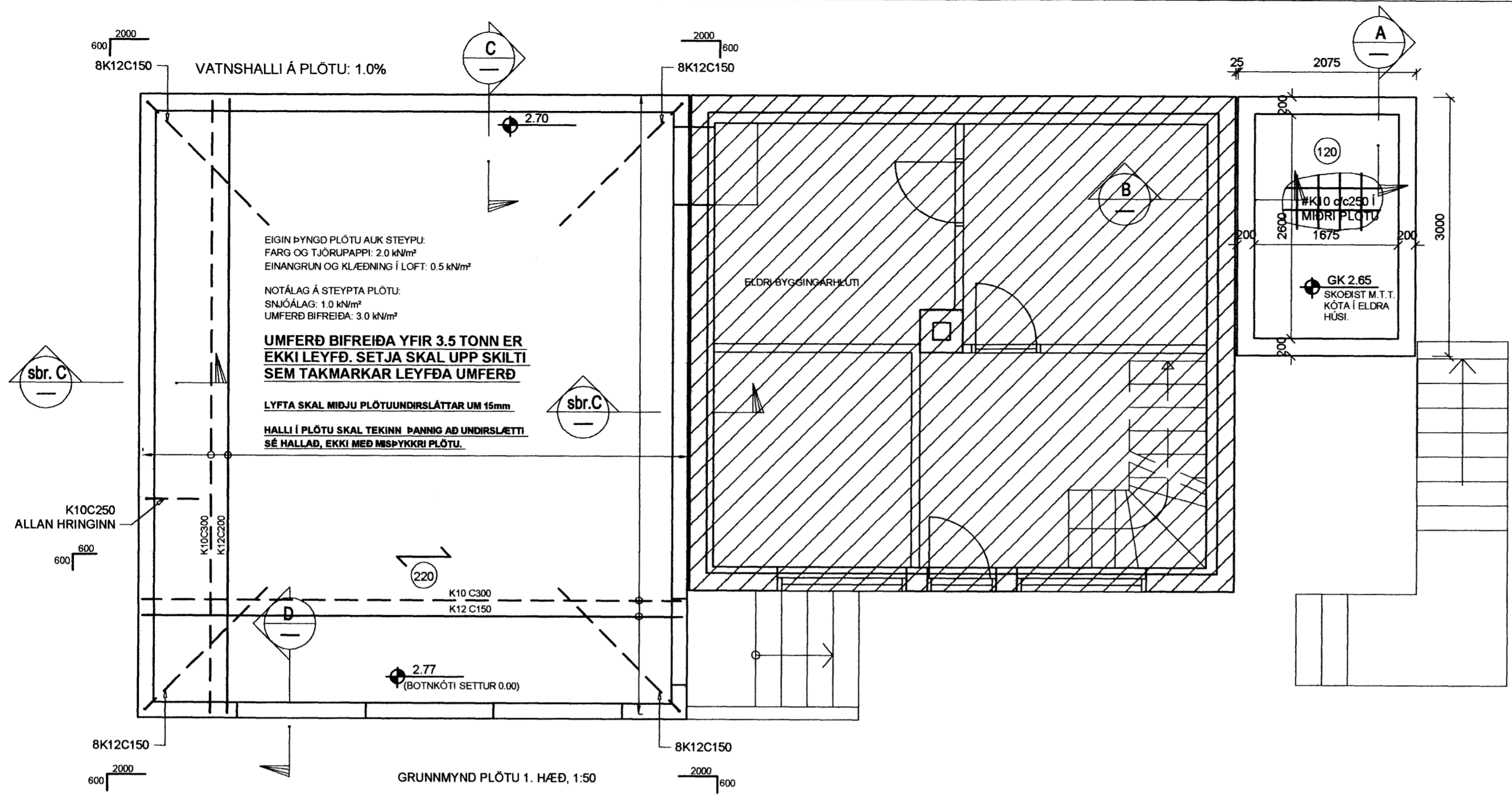
Almennar skýringar:  
Ónefnd mál eru í millimetrum.  
Kótar eru í metrum.  
Undirstöður: Miðað er við að undirstöður standi á þjappaðri fyllingu, mesta álag <0.5MPa, eða klöpp, mesta álag 1.0 MPa.  
Aðflutt burðarfylling í og að sökkjum og vera frostþolin og slitsterk og skal kornadreifingin vera þannig að góð þjöppun náist.  
Mesta steinastærð í hverju fyllingarlagi má ekki vera meiri en 1/3 af fyllingarlagi hvers lags.  
Gerð er krafa til þess að sérhvert fyllingarlag standist eftirfarandi kröfur miðað við þjöppupróf: E2>= 125 MPa og E2/E1 <= 2,2.  
Ef grundað er á klöpp er leyflegt álag á klöpp 1.0 MPa.

Steypa: Öll steypa skal uppfylla kröfur ÍST14 og ÍST10 svo og eftirfarandi: Útsteypa : VS<0,5 Sementsmagn>300 kg/m3 Fjarlægðarstuðull lofts < 0,25 mm Loft : 5-6 % Styrkleiki : C25 í PLÖTU EN C35 í ÚTVEGGJUM Steypustál: K10 og K12 skulu vera úr KS40 en þó skulu lykkjur vera úr suðuhæfu KS40. K16 og stærri járn skulu vera úr KS40. Mál á lykkjum eru utanmál. Ekki má skeyta meira en þriðja hvert járn í sama sniði. Upp með og undir öll op skal setja 2K12. Yfir op skal setja 2K12 nema annað sé tekið sérstaklega fram. Í ytri brún útveggja skulu járn liggja 3,0 sm frá steypufirborði en annarsstaðar glíða ákvæði

**BENDING Í STEYPTA VEGGI:**  
Í ÚTVEGGI AÐ JARÐVEGI KEMUR K10C200 LÁRÉTT OG K10C200 LÖÐRÉTT Í YTRI OG INNRI BRÚN, NEMA ANNAD SÉ TEKIÐ FRAM. Í AÐRA ÚTVEGGI OG VEGGI AÐ ELÐRI BYGGINGU KEMUR #K10C250 Í YTRI BRÚN, NEMA ANNAD SÉ TEKIÐ FRAM.

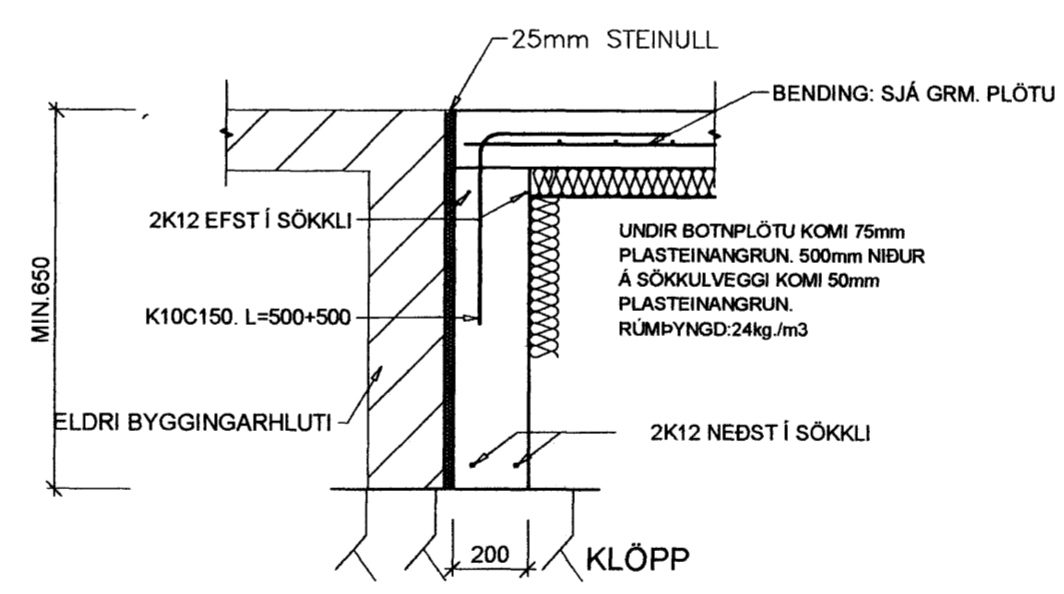
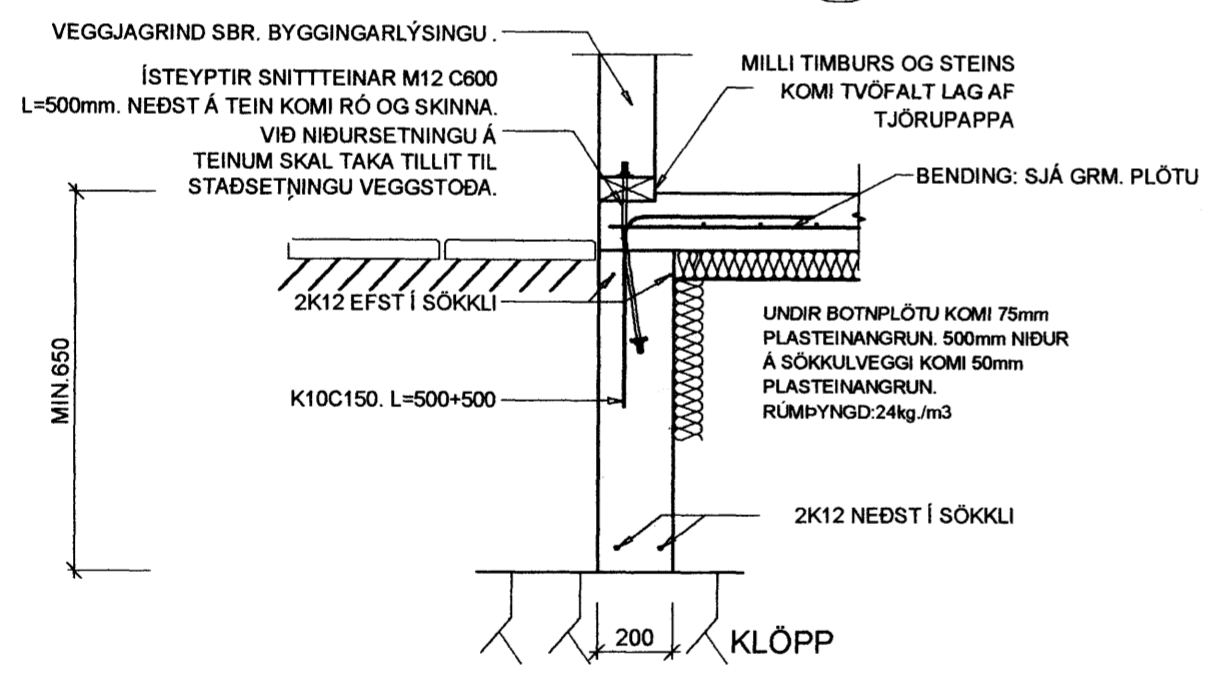
UMHVERFIS OP SKAL SETJA 2K12 SEM NÁ 500 ÚT FYRIR BRÚNIR OPS, NEMA ANNAD SÉ TEKIÐ FRAM.

SETJA SKAL STUNGUJÁRN, 2K12, LENGD = 1000mm. TIL HLIÐAR VIÐ ÖLL HURÐAROP OG GLUGGA SEM NÁ NIÐUR AÐ BOTNPLÖTU.



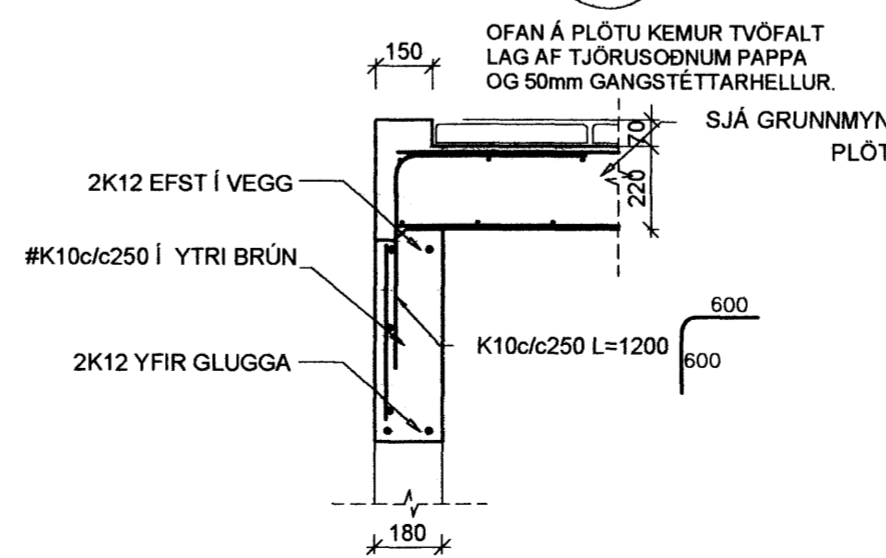
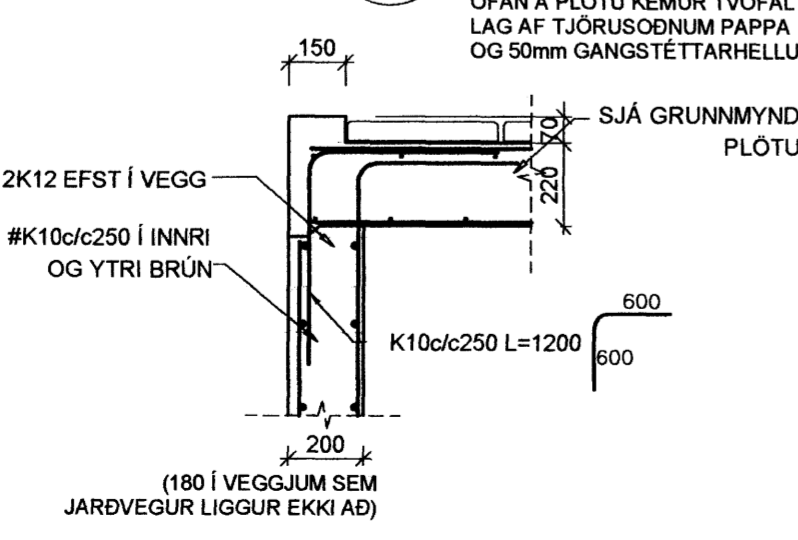
**A** Snið 1:20

**B** Snið 1:20



**C** Snið 1:20

**D** Snið 1:20



Verkfræðistofa Hauks Ásgeirssonar e.h.f.  
Dalvegur 18, 201 Kópavogur  
Sími 534-8815 Farsími 897-8132  
e-mail: haukur@vha.is  
Kennitala: 560600-3050

Hannað H.A. Telknað H.A. Samþykkt: *Hannan Gunnlaússon*  
Kennitala 301255-4629

**SKULASKEIÐ 5**  
**HAFNARFIRÐI**  
**BURÐARVIRKI**  
**GRUNNMYND PLÖTU 1. HÆÐ**  
**SNID, SKÝRINGAR**

Mkv. 1:50 1:20	Telkn. nr. 2-1.1	Verk nr. 1207
-------------------	------------------	---------------

Áritun samræmingarhönnuðar: *AS* Útgáfa Dags. A JAN 10