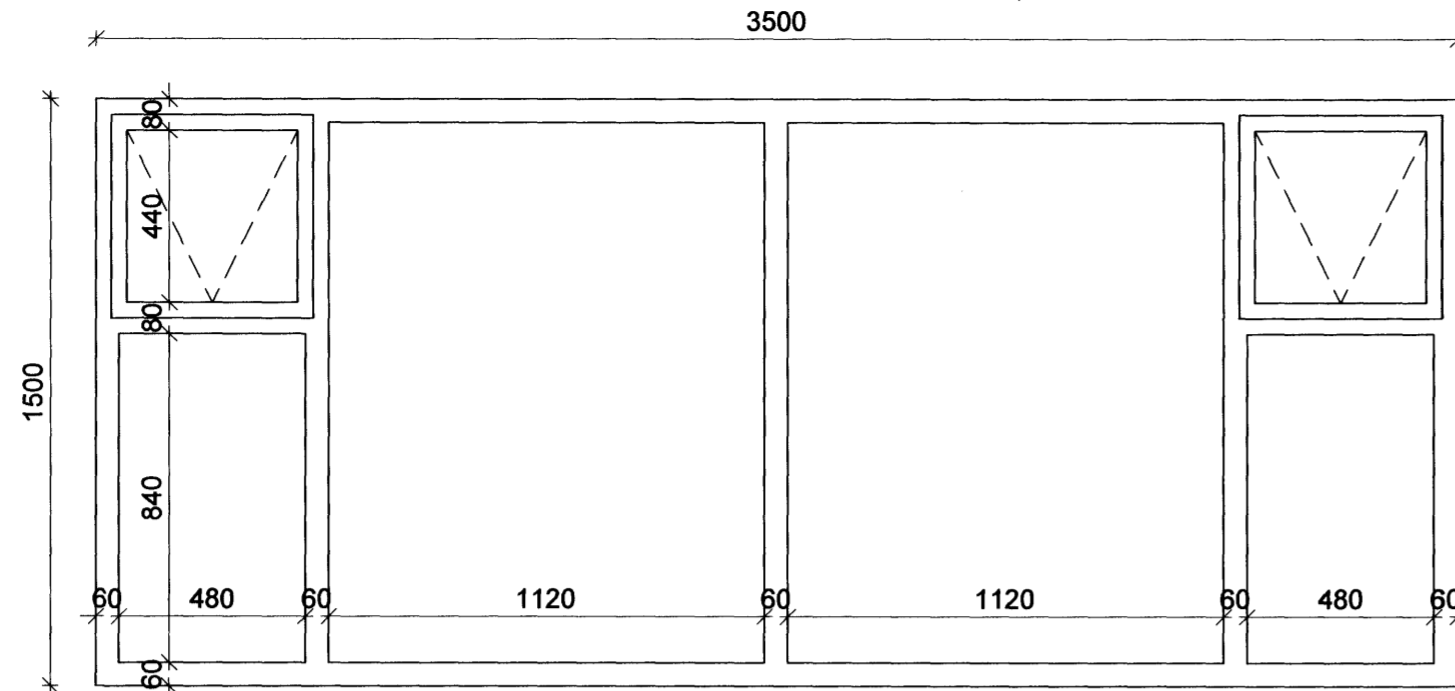


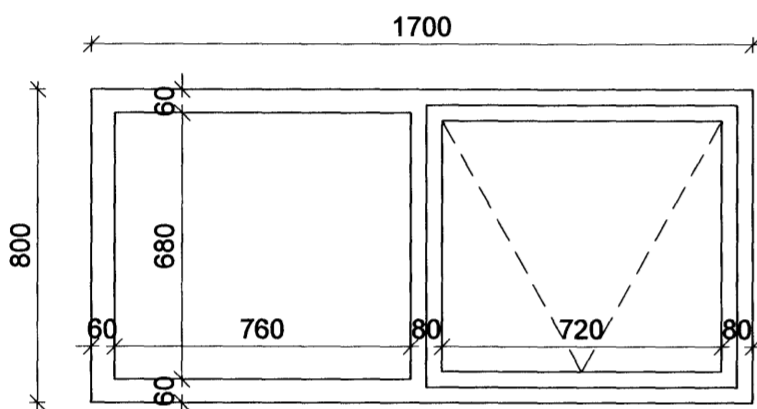
Samþykkt þann

21 JAN 2010

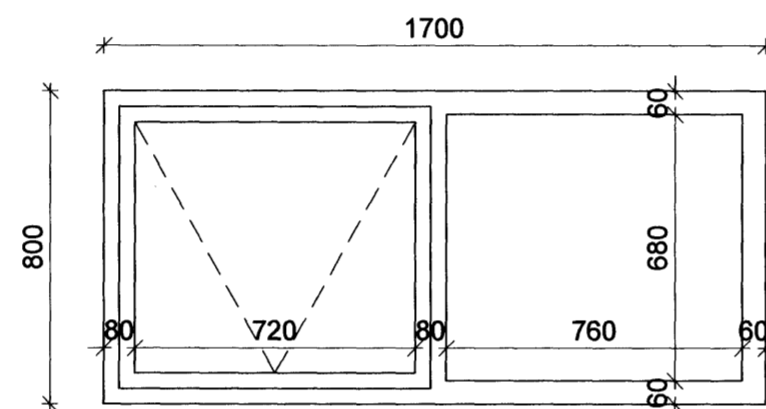
Byggingafulltrúinn í Hamarhróð
F.h. Hrólfur S. Gunnlaússon



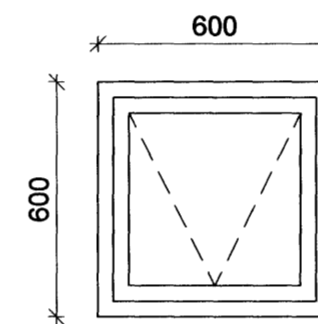
G4
1. stk



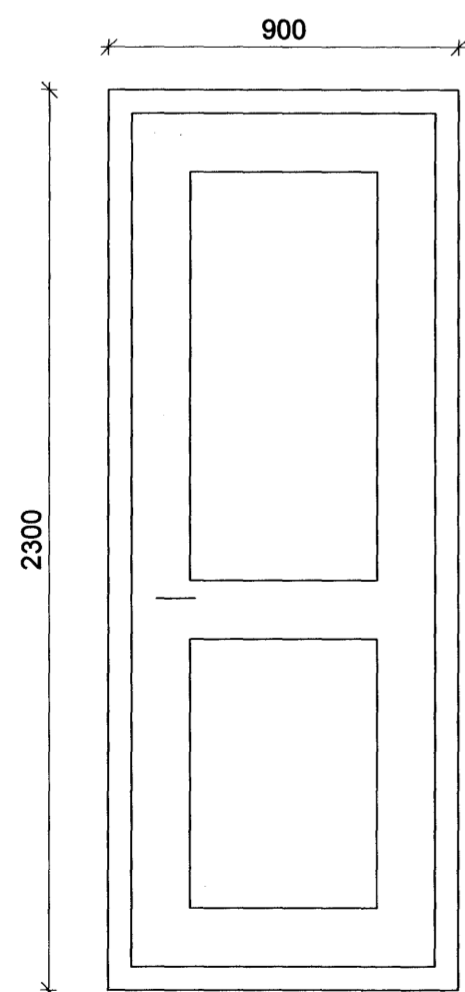
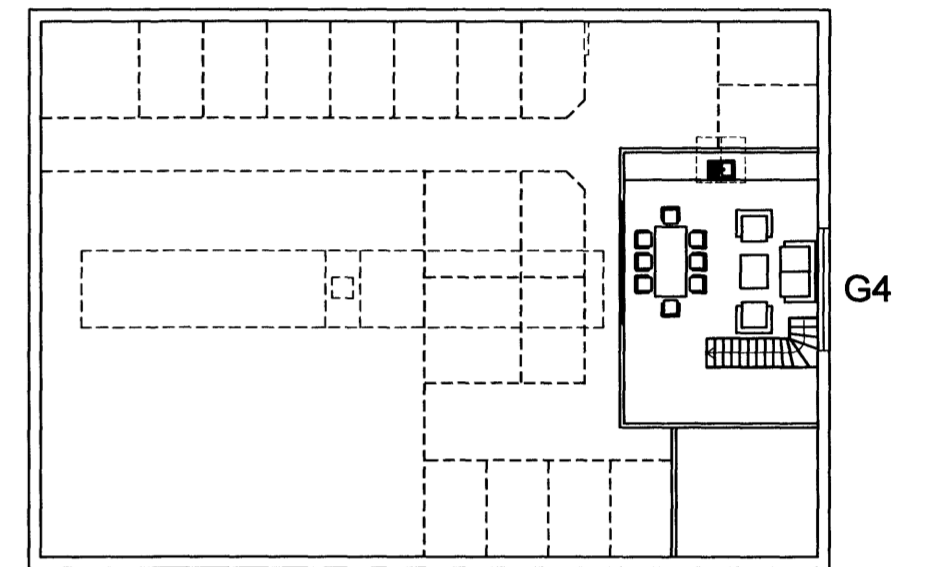
G1
10. stk



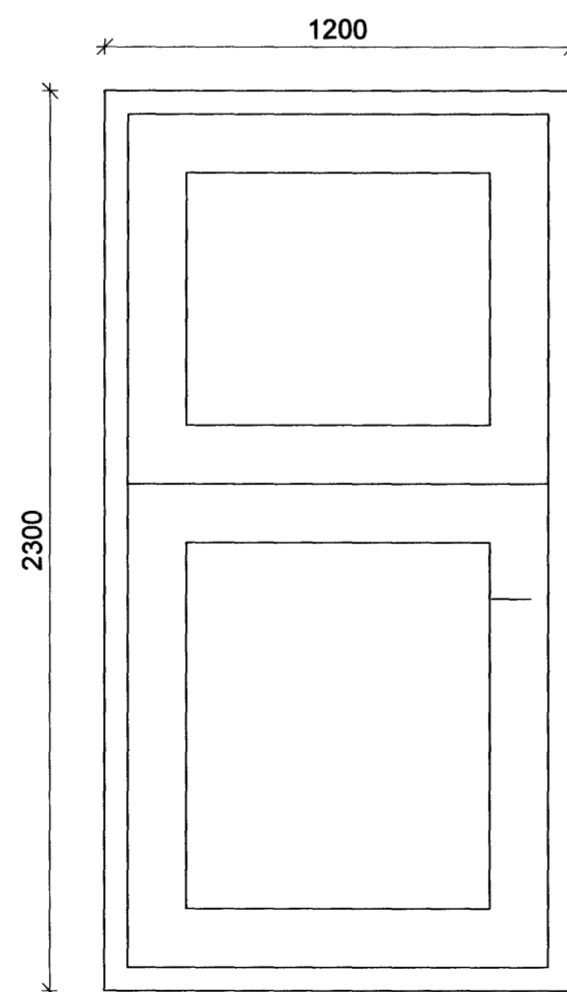
G2
4. stk



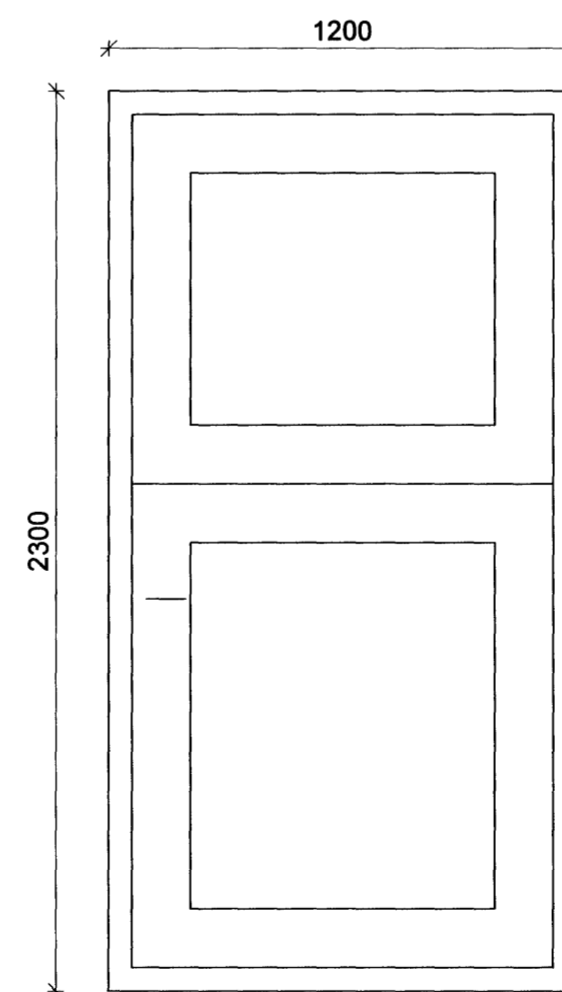
G3
3. stk



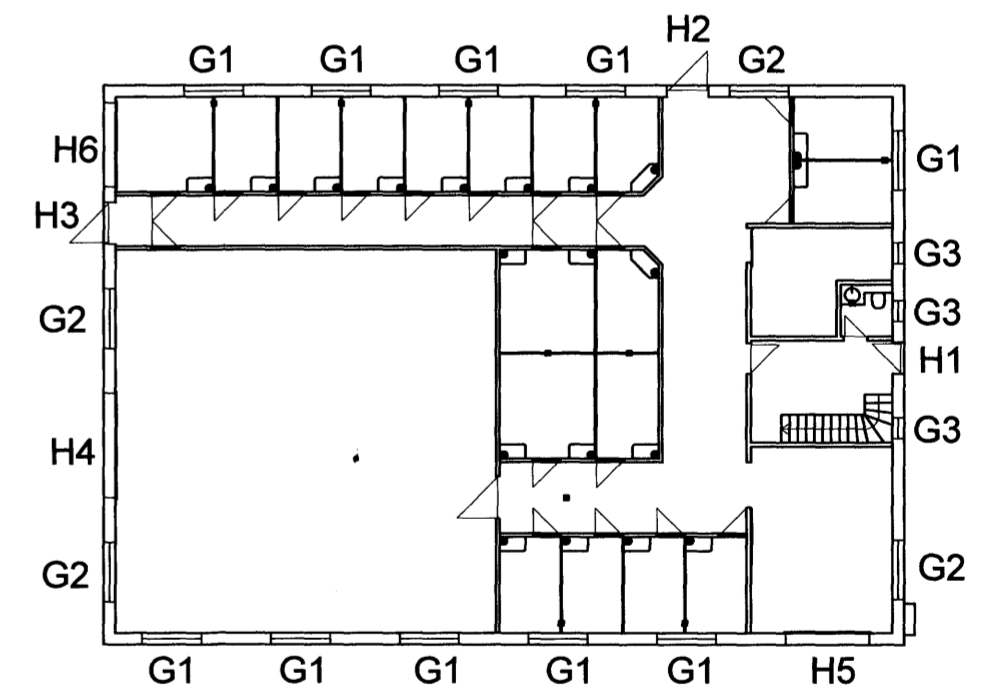
H1
1. stk
vinstri hurð
opnast inn



H2
1. stk
vinstri hurð
opnast út
(tveir hurðarflekar)



H3
1. stk
hægri hurð
opnast út
(tveir hurðarflekar)



Stærðir og fjöldi hurða og glugga skal vandlega
yfirfarið af verkkaupa fyrir pöntun

Teikningarská - sérteikninga
09.254 Gluggar og hurðir
09.255 Hurðir
09.256 Deili

Verkkaupi :
Verk : Hesthús
Staður : Flugskaið 11
Póstfang : 220 Hafnarfirði
Innihald : Gluggar og hurðir
Heiti á skrá :

Teikn. nr. : 09.254
Verk. nr. :
Mælikvarði : A2 1:20
Hannað : ÓP
Teiknað : ÓP
Samþykkt :

NÝHÖNNUN

Hvanneyrangötu 3
Hvanneyn
311 Borgames

Omar Pétursson
Omar Pétursson
Byggingafræðingur BFI

Kennitala: 050571-5569

Dags: 10.09.2009

Breyting 1 :
Breyting 2 :
Breyting 3 :
Breyting 4 :