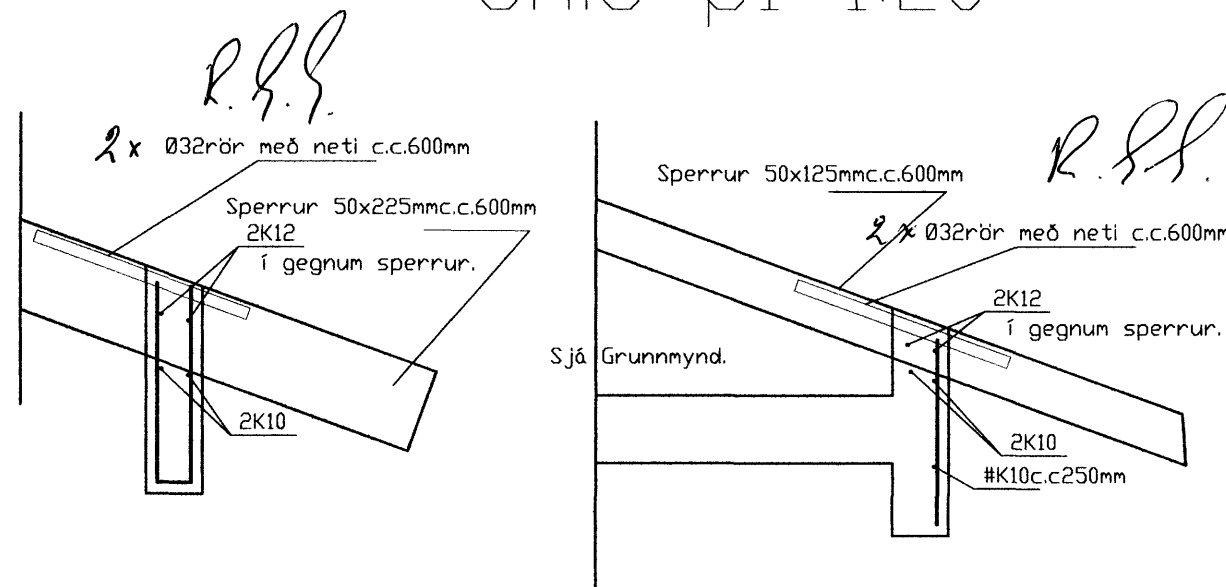


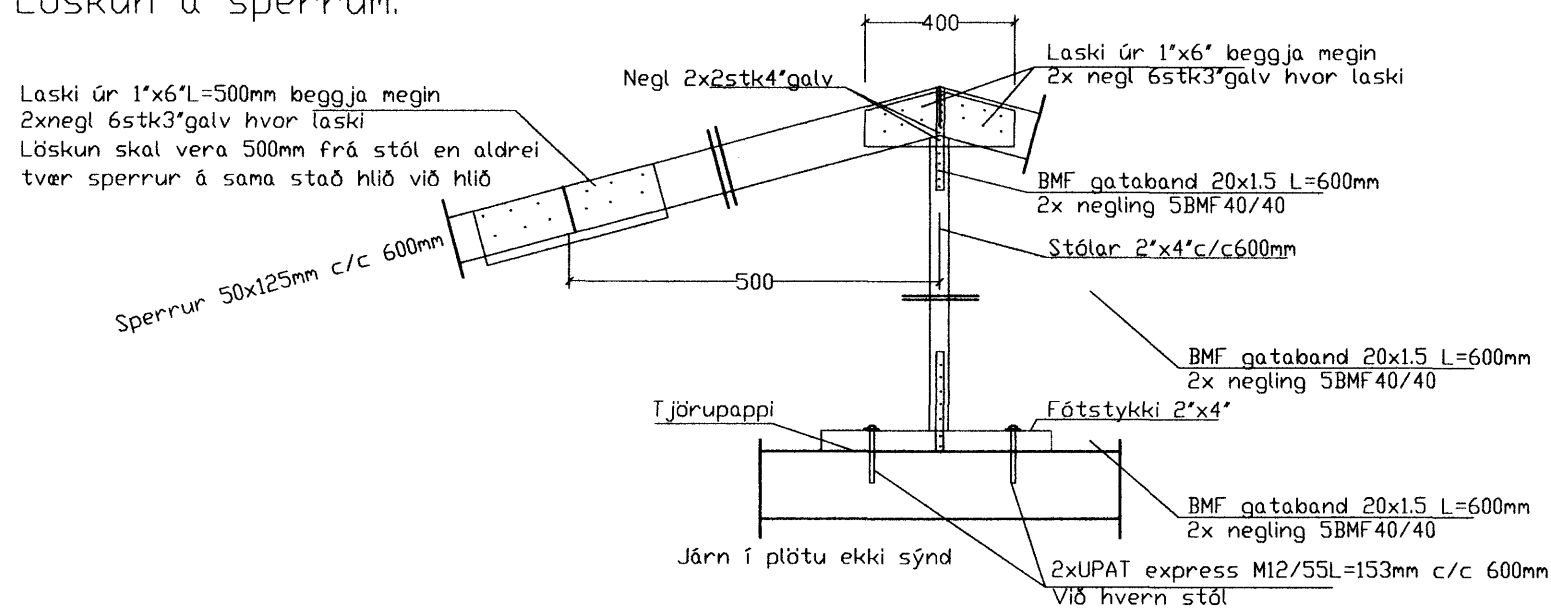
Snið p1 1:20



Snið p2 1:20

Snið p3 1:20

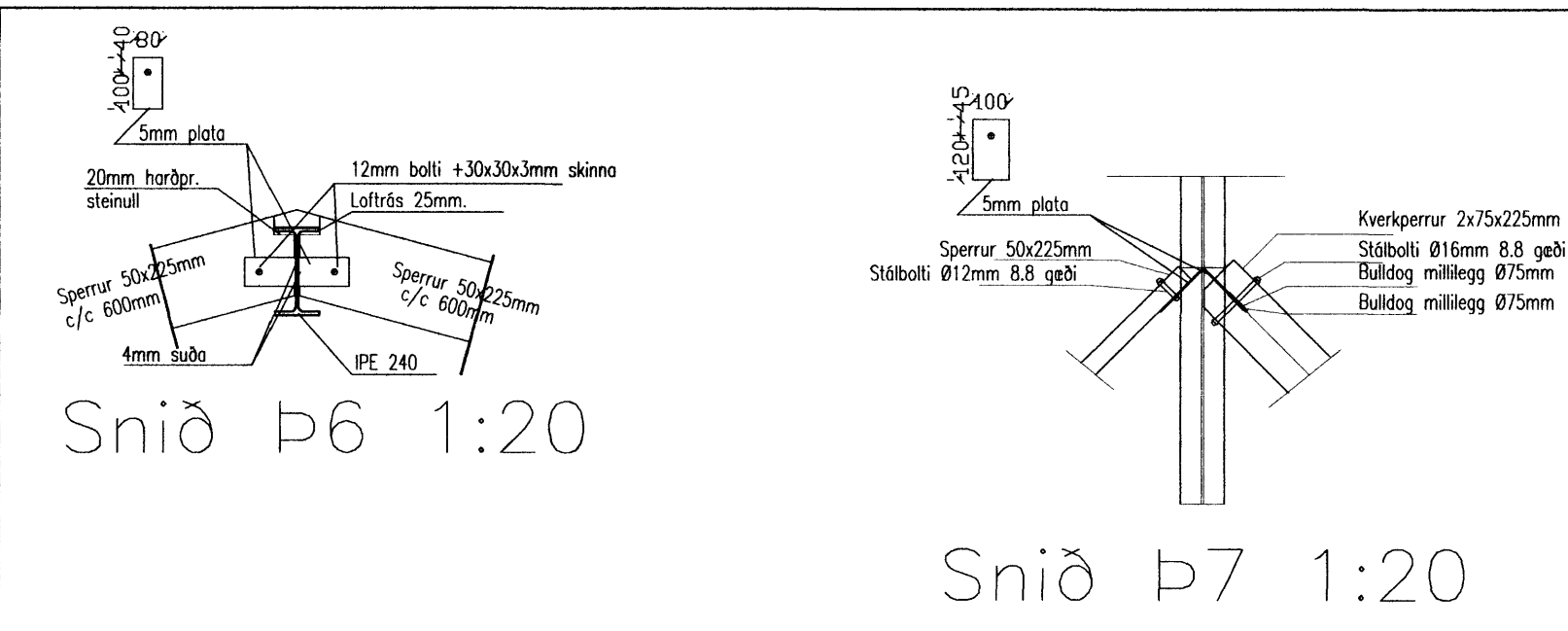
Löskun á sperrum.



Snið p4 1:20

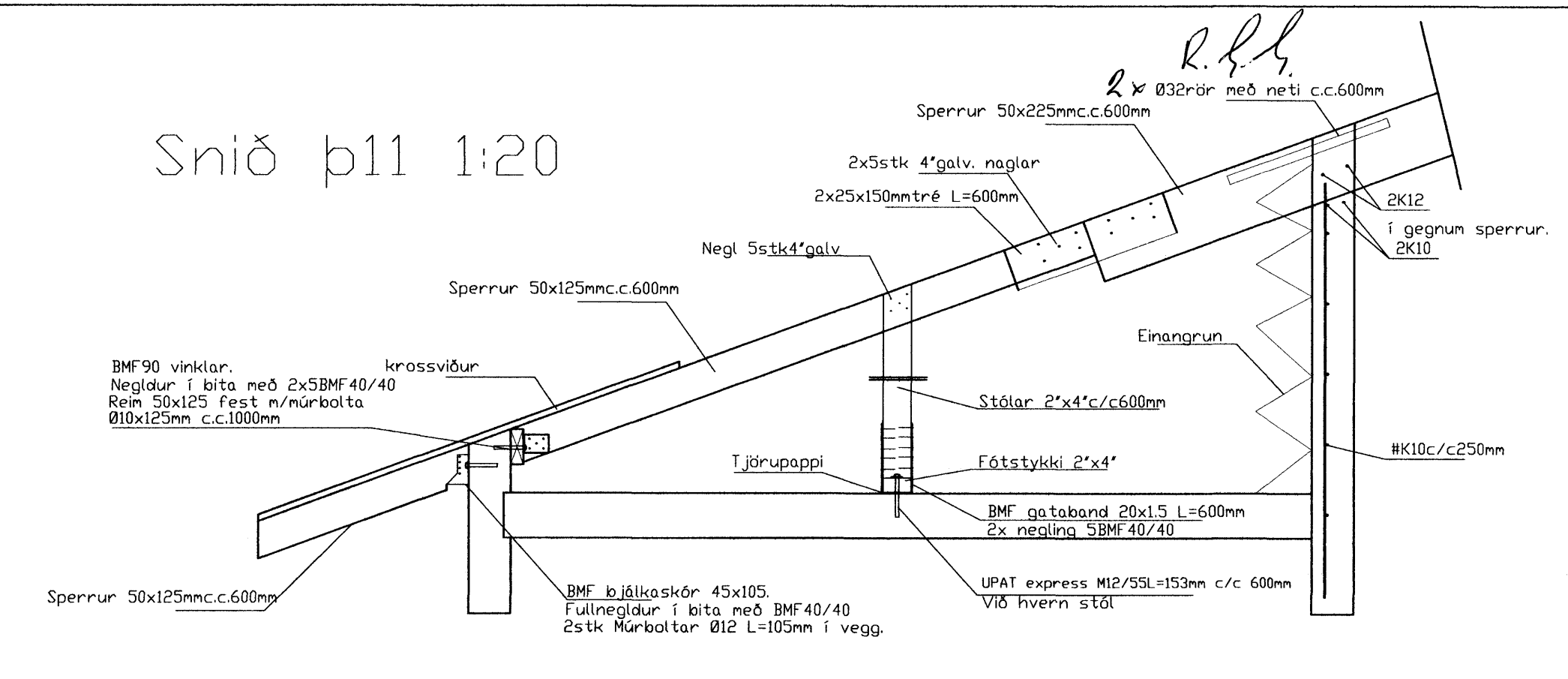
Sami frágangurí sniði p4 á festingum við reim og við sperrur og í sniði p5.

Snið p5



Snið p6 1:20

Snið p7 1:20



Snið p11 1:20

Skýringar

Burðarvirki timbur a.m.k. K18 skv. ÍS DS 413 og burðarvirki stál Fe 360 skv. ÍS DS 412. Heilklæða skal þak með 1"x6" og negla með 3x3" galv. í hverja sperru. Báraujárn skal negla með 43/75 kambsaum. Negla skal í hverja báru við þakbrún en annars skal negla í aðra hverja báru. Naglaraðir skulu vera með 60cm millibili. Hliðra skal neglingu við þakbrún þannig að hún lendi í sitthvoru borðinu. Tenging á kverk-og kverksperrum í tré 3stk 5"saum og gataplötu 150x300x2mm negling 2x12stk40x40 ks. Tenging á kverksperrum og sperrum með 3stk 6"saum. Tenging á sperrum og sperrum með 3stk 5"saum. Samvirkun á sperrum 4"saumur c.c.200mm nema annað sé sýnt á teikningu eða í sniði. Suða eða Kverksuða skal ekki vera minni en 5mm þar sem bitar eða plötur eru soðnir saman, og bitar soðnir beggja vegna saman.

Ragnar Gunnarsson

Samþykkt þann
22 JAN 2010
Byggingarulltrúinn í Hafnarfirði
F.h. Hrólfur S. Gunnlaugsson

Mkv 1:20

Ragnar Gunnarsson

Breytingar			Hlíðarás 24. Hafnarfirði.	
Nr.	Dags.	Nafn		
			Tæknipjónusta Ragnars G Gunnarssonar ehf.	
			Smiðjuveg 11 s: 544 5350 ragnargg@aimnet.is	
			Mkv. 1:20	
			Nr. 7.	
			Dags. 2010.01.19	
			kt.:110947-2839	