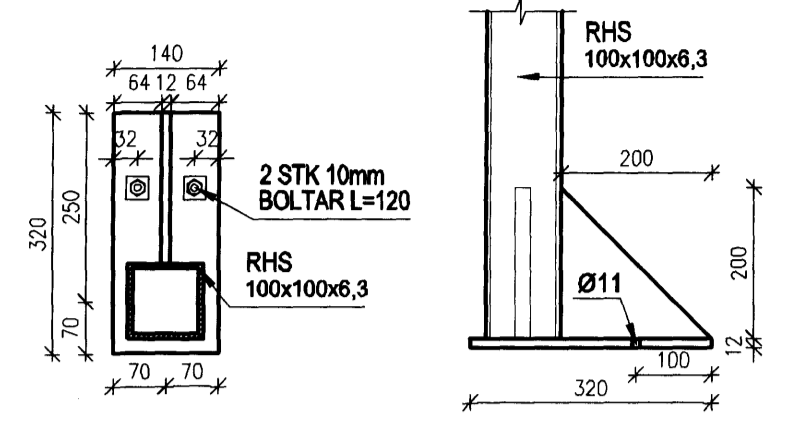
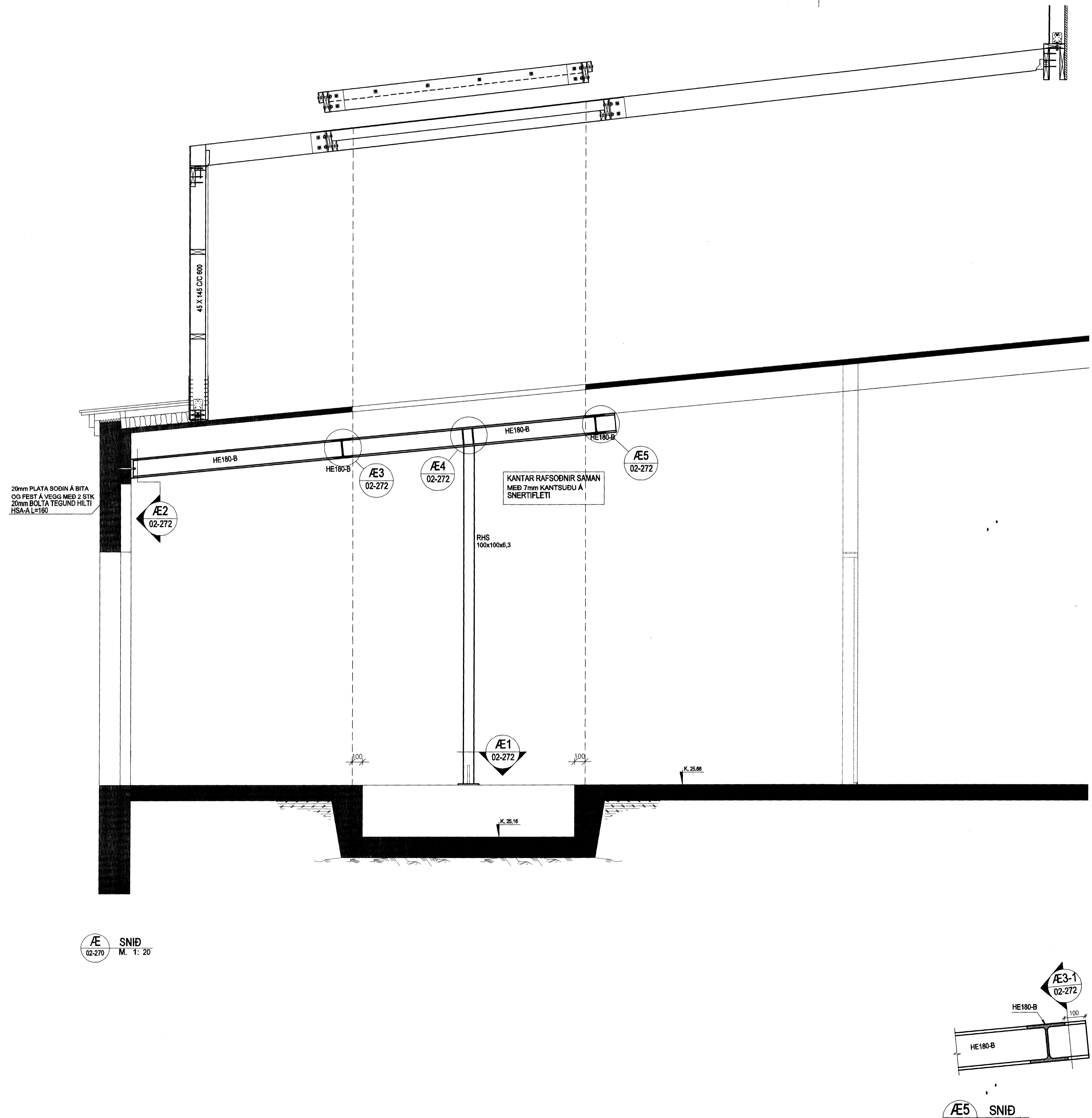
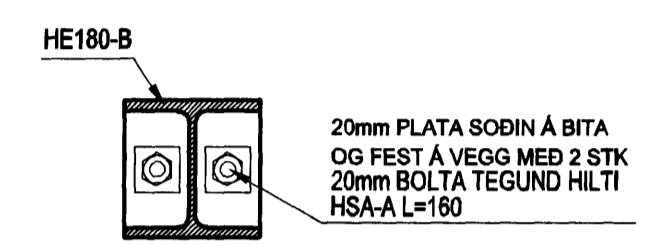


1 2 3 4 5 6 7 8 9 10 11 12 13 14 15 16

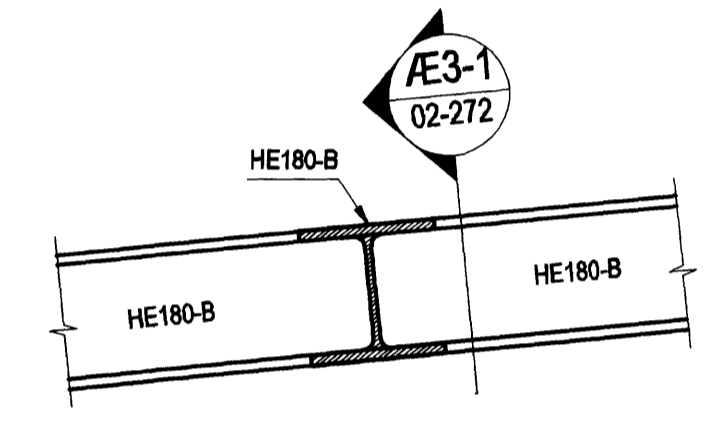
A
B
C
D
E
F
G
H



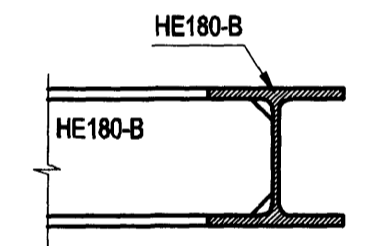
Æ1 SNID
02-272 M. 1: 10



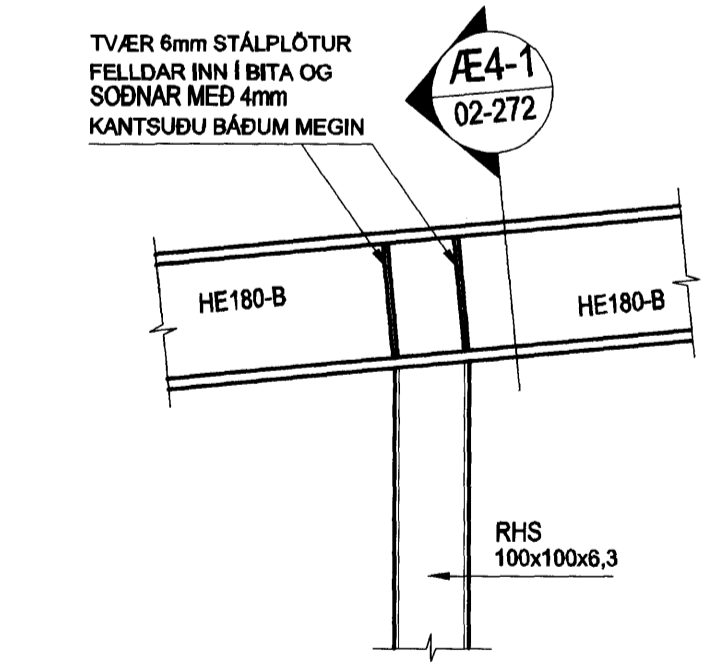
Æ2 SNID
02-272 M. 1: 10



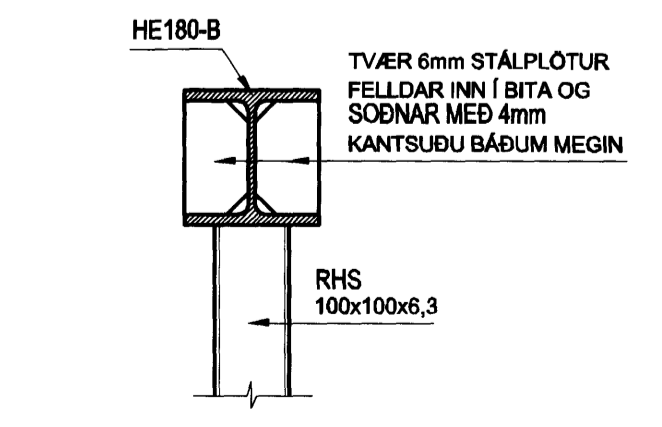
Æ3 SNID
02-272 M. 1: 10



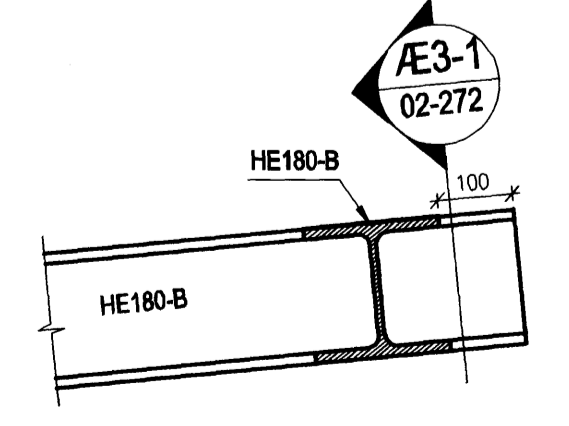
Æ3-1 SNID
02-272 M. 1: 10



Æ4 SNID
02-272 M. 1: 10



Æ4-1 SNID
02-272 M. 1: 10

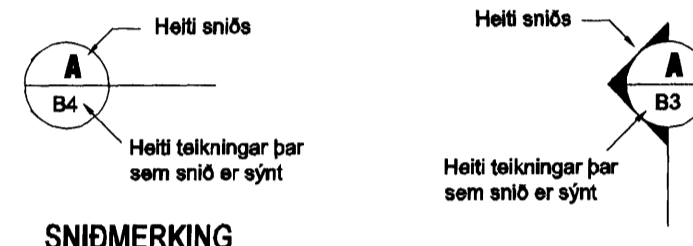


Æ5 SNID
02-272 M. 1: 10

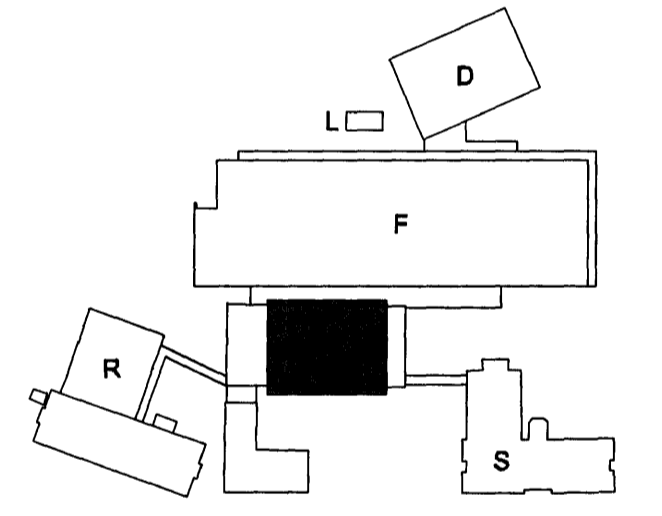
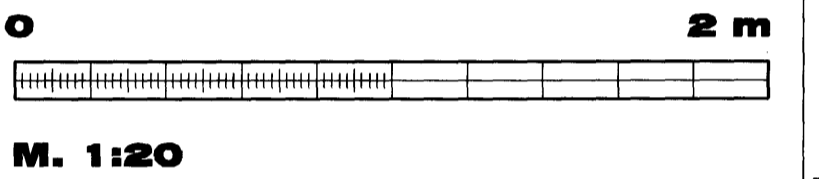
Sambýkkt þann
03 NOV 2010
Byggingafráttárin / Hafnarfrófi
F.h. Hrólfur S. Gunnlaugsson

SKÝRINGAR

- Kótar eru í m.y.s
- Másetningar eru í mm
- Merkir hæðarkóti í sniði
- Merkir hæðarkóti í plani
- 150 Merkir þykkt plötu
- Sjá einnig skýringarblað

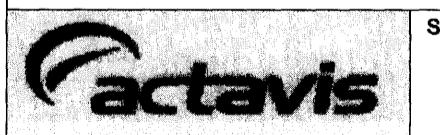


SNIDMERKING



BREYTINGAR

Sambýkkt aðalhönnuð
Sambýkkt



VERKFRÆÐISLOFA ERFENDIS ÞINGJASONAR
Bæjarind 4 201 Kópavogi
Sími 584 3322 Fax 584 3324
Netfang veb@veb.is, GSM 898 1198
Ráðgefandi verkfræðisvínusta

VERKHEITI
REYKJAVÍKURVEGUR 78
BYGGING E. HAFNARF.

Teikning nr
IS1E-S-
02-272

HEITI TEIKNINGAR
STÁLVIKRI - ÞVOTTASTÖÐ
SNID

Dagsetning	Teiknað	Hannað	Kvarði	YFIRFARÐ
ÁGÚST 2010	ARG	ESB	1:20/10	291196-2339