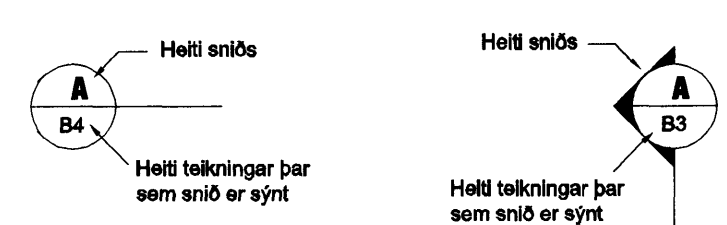


**Samþykkt þann**  
**03 NOV 2010**  
 Byggingafrúnn í Hafnarfirði  
 F.h. Hrölfur S. Gunnlaugsson

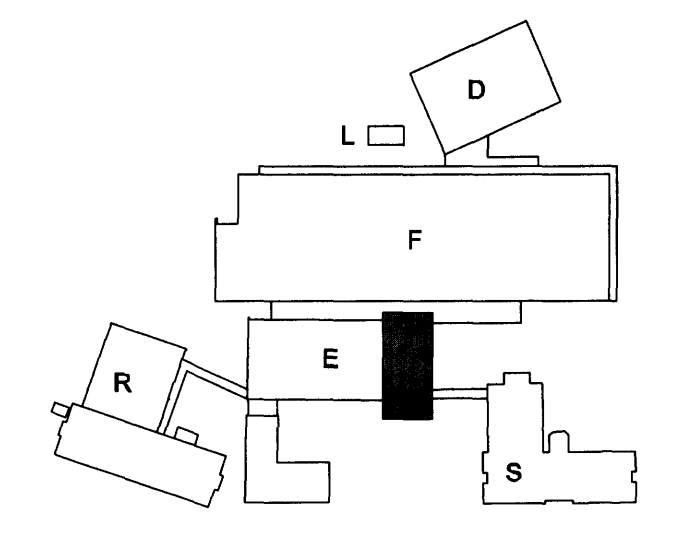
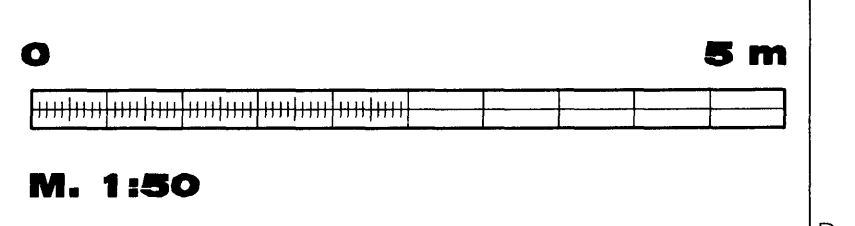
**SKÝRINGAR**

- Kótar eru í m.y.s
- Málsætingar eru í mm
- Merkr hæðarkóti í sniði
- Merkr hæðarkóti í plani
- Merkr þykkt plötu

Sjá einnig skýringarblað

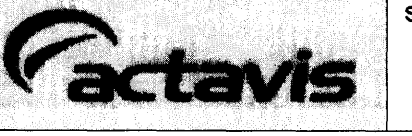


**SNIDMERKING**



- G
- F
- E
- D
- C
- B
- A 1.9.2010 STÁLVIKRI BREYTT, SNIDUM BÆTT VIÐ

Samþykki aðalhöfundar  
 BREYTINGAR



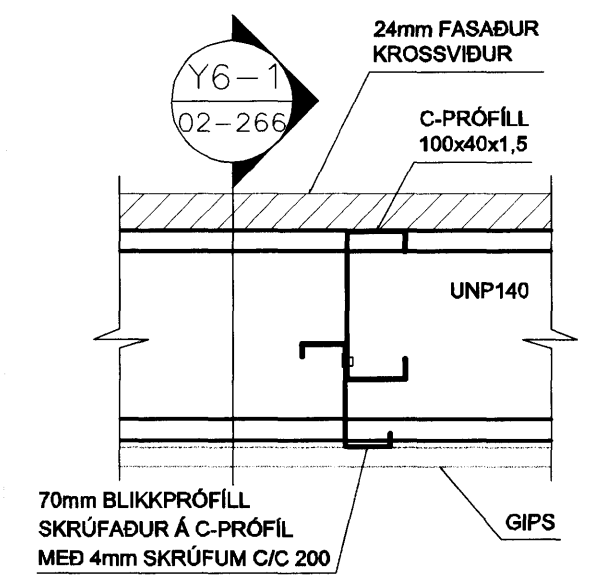
**actavis**  
 Verkfæðistofa Erlends Birgissonar  
 Bæjarind 4 201 Kópavogi  
 Sími 564 3322 Fax 564 3324  
 Netfang veb@veb.is, GSM 898 1198  
 Ráðgefandi verkfræðisjónrasta

VERKHEITI  
**REYKJAVÍKURVEGUR 7B**  
**BYGGING E. HAFNARF.**  
 Teikning nr  
**IS1E-S-**  
**02-266**

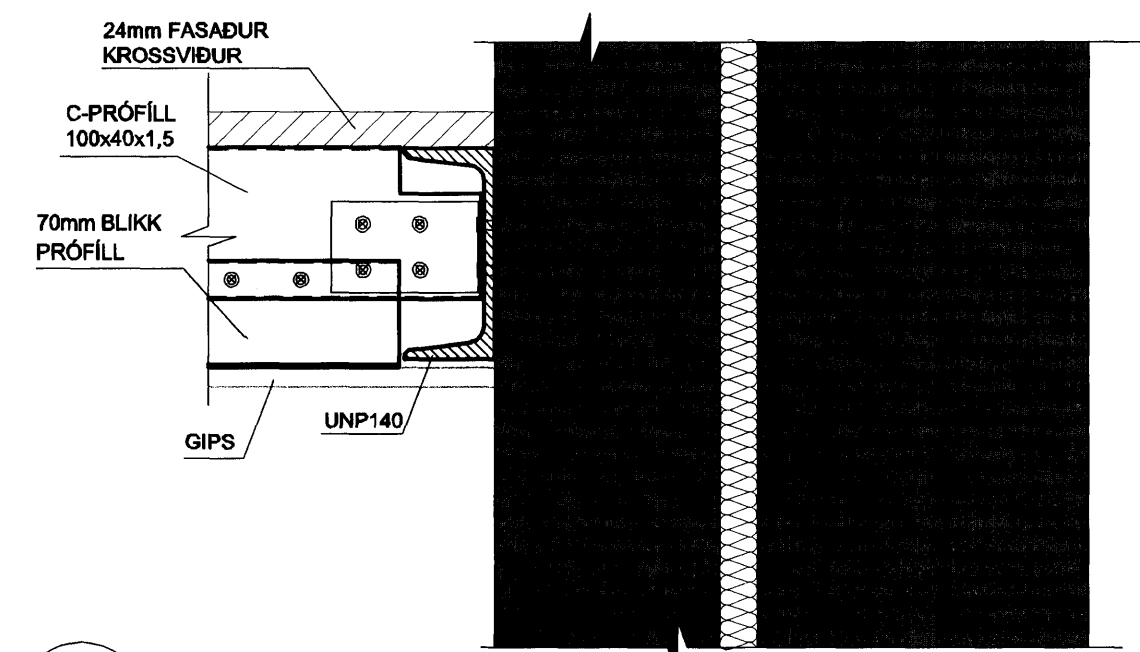
HEITI TEIKNINGAR  
**STÁLVIKRI - KYRNING**  
**ÁSYND Y**

Dagsetning	Telknað	Hannað	Kvaði	YFIRFARID
JÚLÍ 2010	EB	ESB	1:20/10	
		281156-2539		

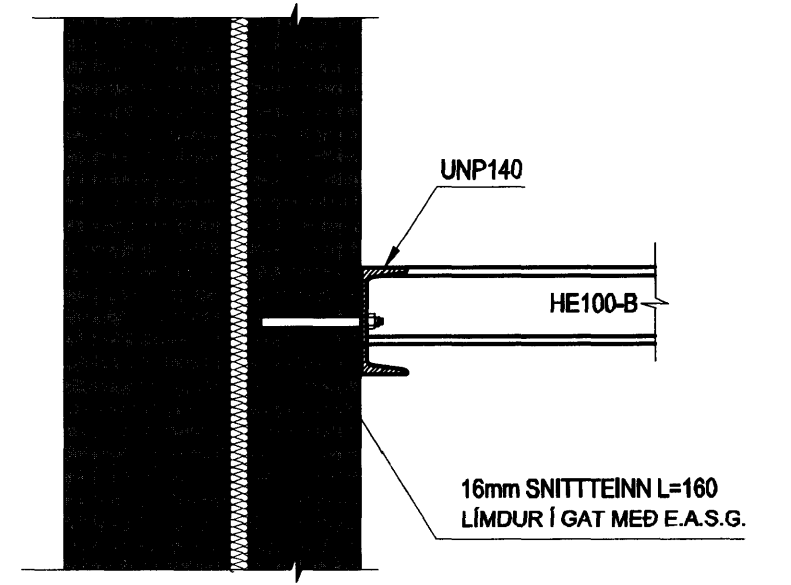
**Y** SNID  
 02-266 M. 1: 20



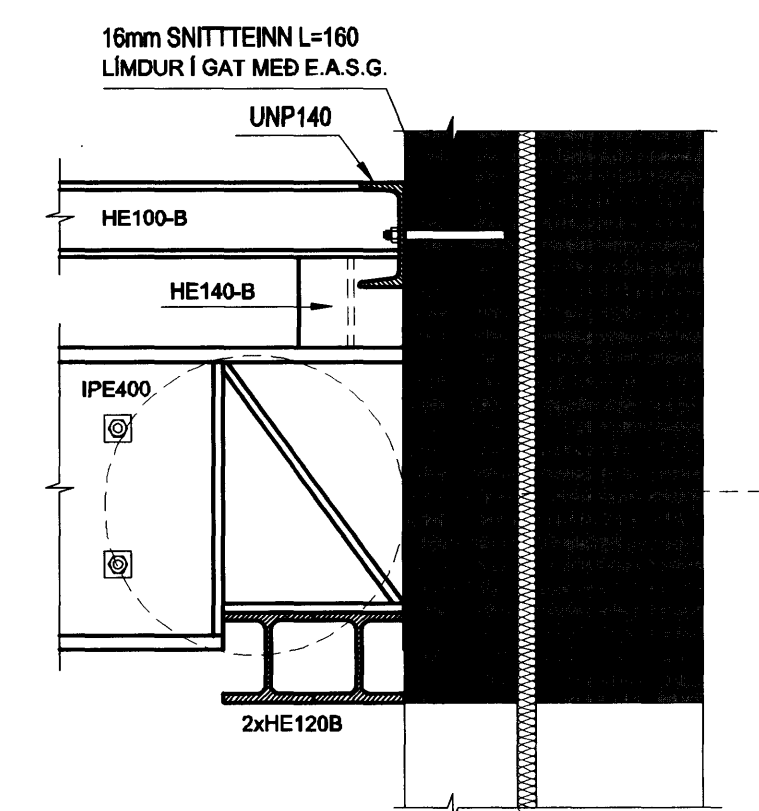
**Y6** SNID  
 02-266 M. 1: 5



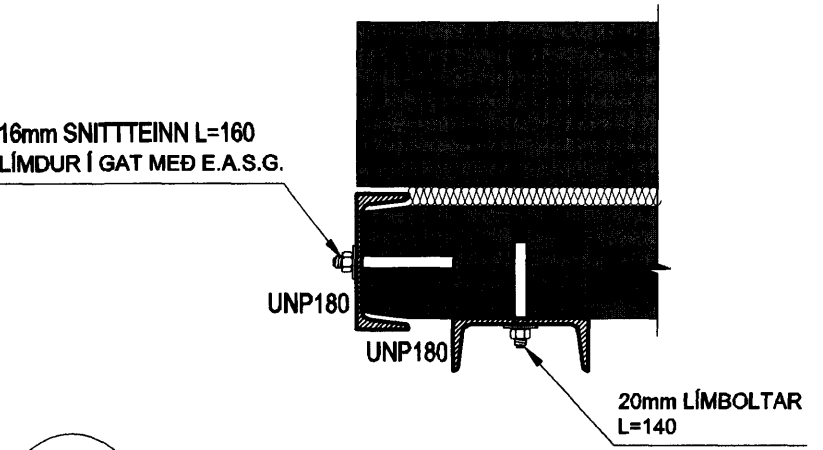
**Y6-1** SNID  
 02-266 M. 1: 5



**Y1** SNID  
 02-266 M. 1: 10

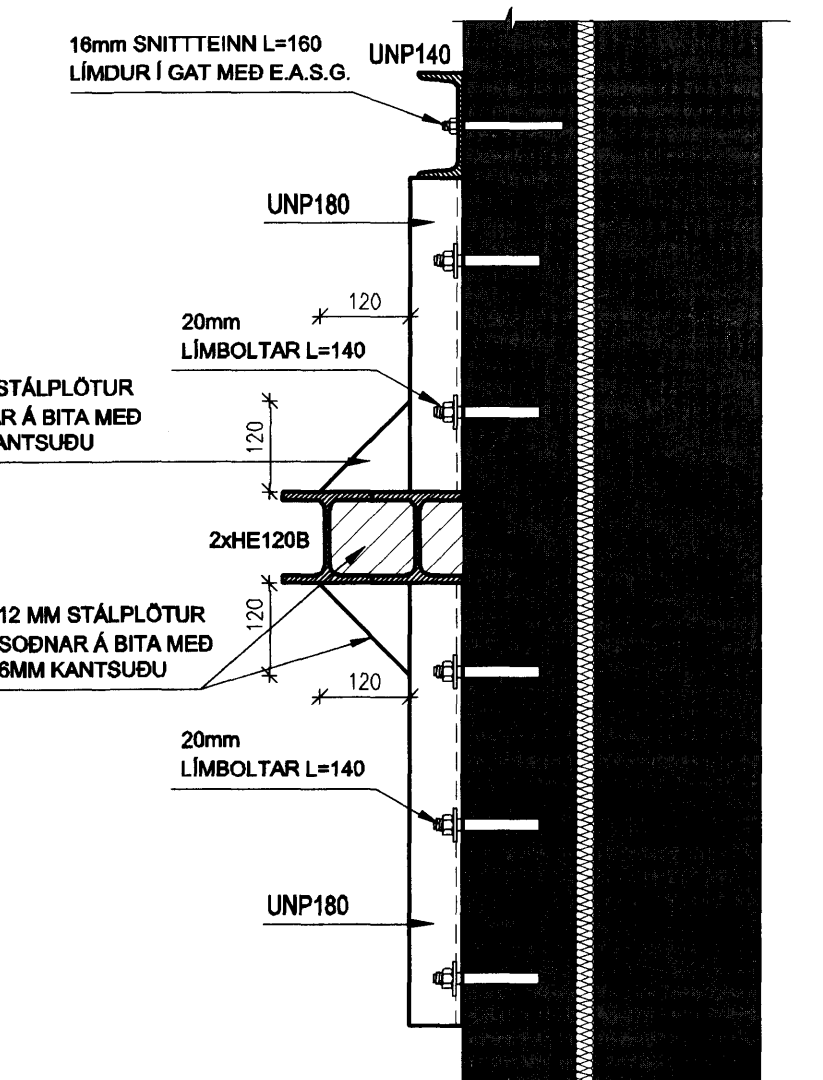


**Y2** SNID  
 02-266 M. 1: 10



**Y3** SNID  
 02-266 M. 1: 10

**Y4** SNID  
 02-266 M. 1: 10



**Y5** SNID  
 02-266 M. 1: 10

