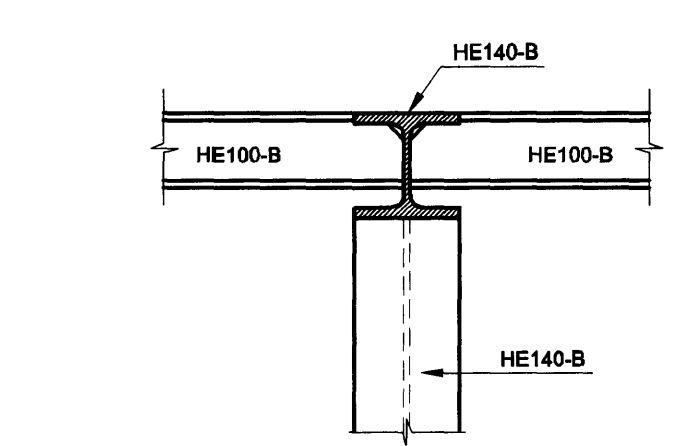
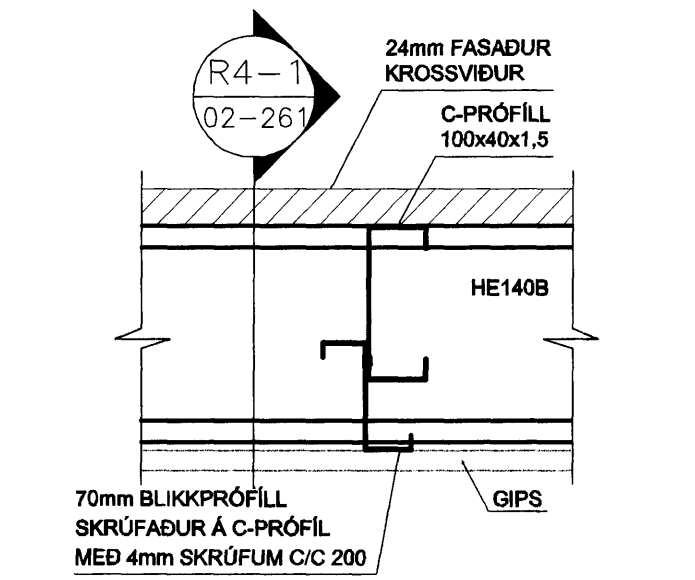


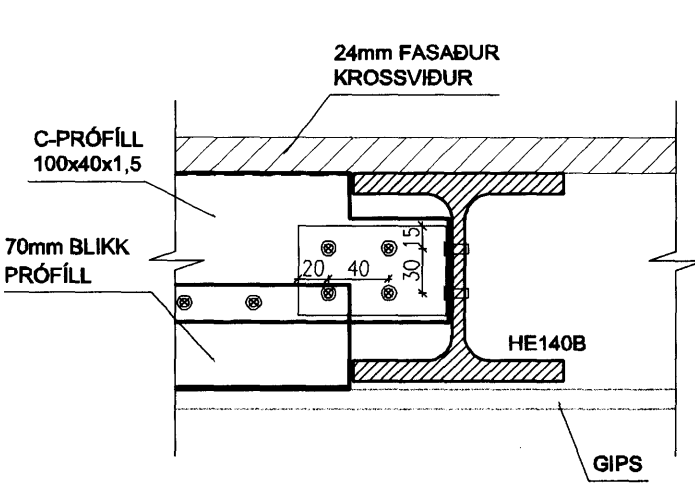
R1 SNID
02-261 M. 1: 10



R2 SNID
02-261 M. 1: 10



R4-1 SNID
02-261 M. 1: 5

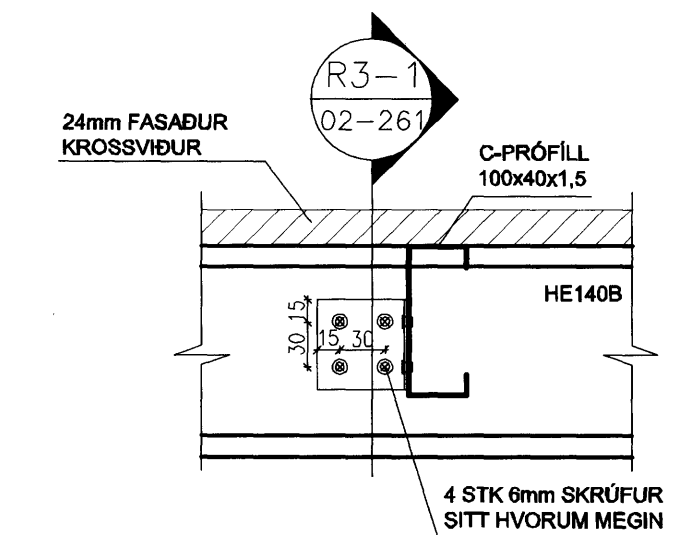


R4 SNID
02-261 M. 1: 5

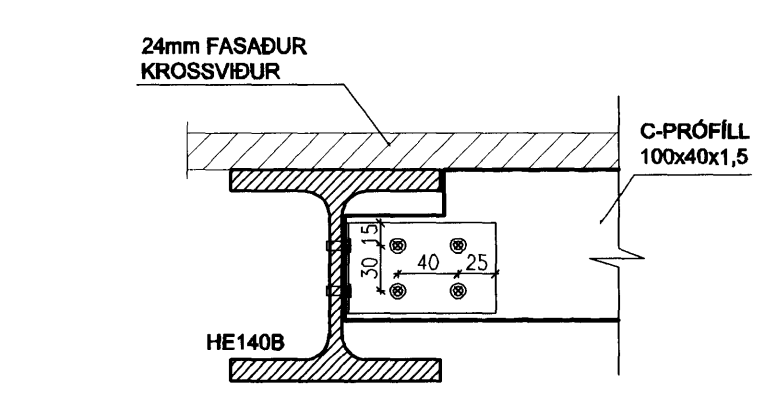


R4-1 SNID
02-261 M. 1: 5

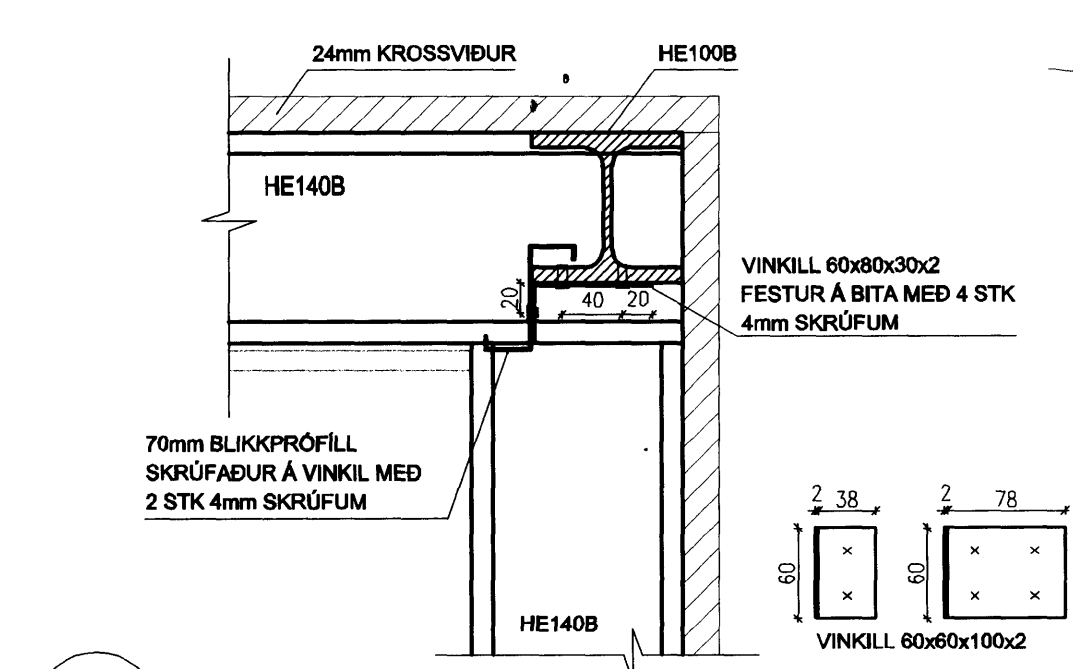
R SNID
02-260 M. 1: 20



R3 SNID
02-261 M. 1: 5



R3-1 SNID
02-261 M. 1: 5



R5 SNID
02-261 M. 1: 5

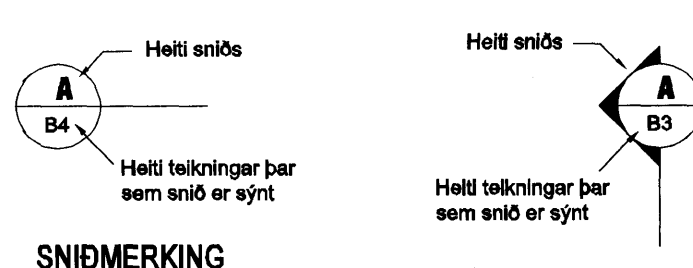
Samþykkt þann
03 NOV 2010
Byggingafræðingur / Hafnarfrófi
F.h. Hrólfur S. Gunnleugsdóttir

SKÝRINGAR

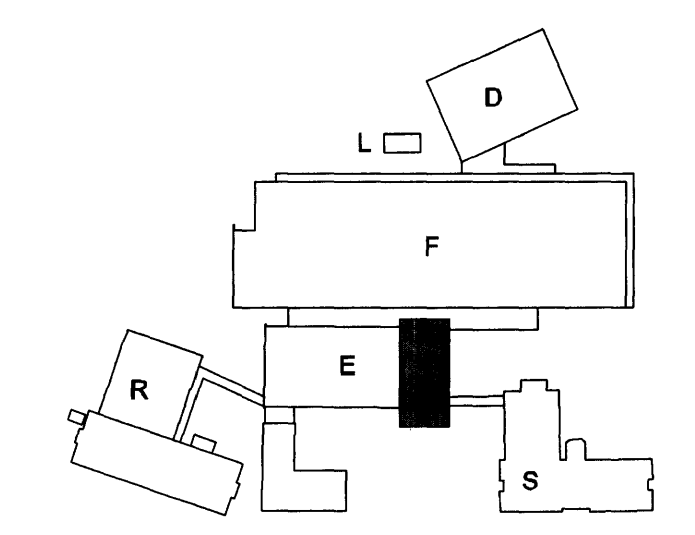
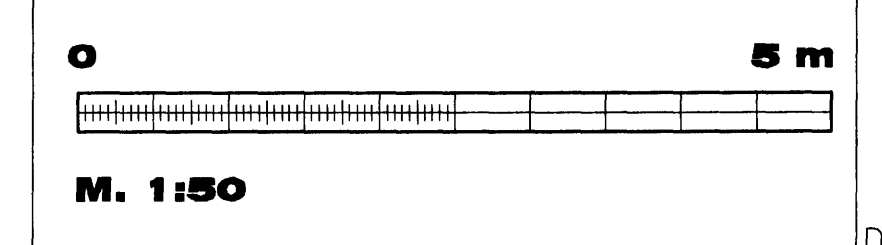
Kótar eru í m.y.s
Málsetningar eru í mm

- Merkir hæðarkóti í sniði
- Merkir hæðarkóti í plani
- Merkir þykkt plötu

Sjá einnig skýringarblað

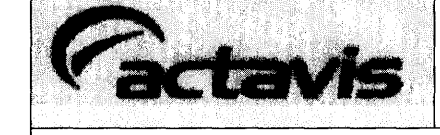


SNIDMERKING



1.9.2010 BREYTING Á STÁLVIKKI, SNIDUM BÆTT VIÐ

Breytingar



Verkfæðistofa Erlends Birgissonar
Bjarlind 4 201 Kópavogi
Sími 564 3322 Fax 564 3324
Netfang web@vab.is, GSM 898 1198
Ráðgefandi verkfræðisþjónusta

VERKHEITI
REYKJAVÍKURVEGUR 78
BYGGING E. HAFNARF.
IS1E-S-02-261

HEITI TEIKNINGAR
STÁLVIKKI - KYRNING
SNID R A

Dagsetning JÚLÍ 2010	Telknað EB	Hannað ESB	Kvarði 1:20/10	YFIRFARID
-------------------------	---------------	---------------	-------------------	-----------