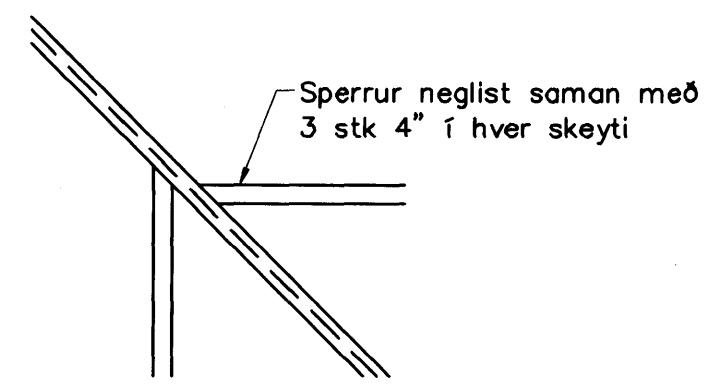
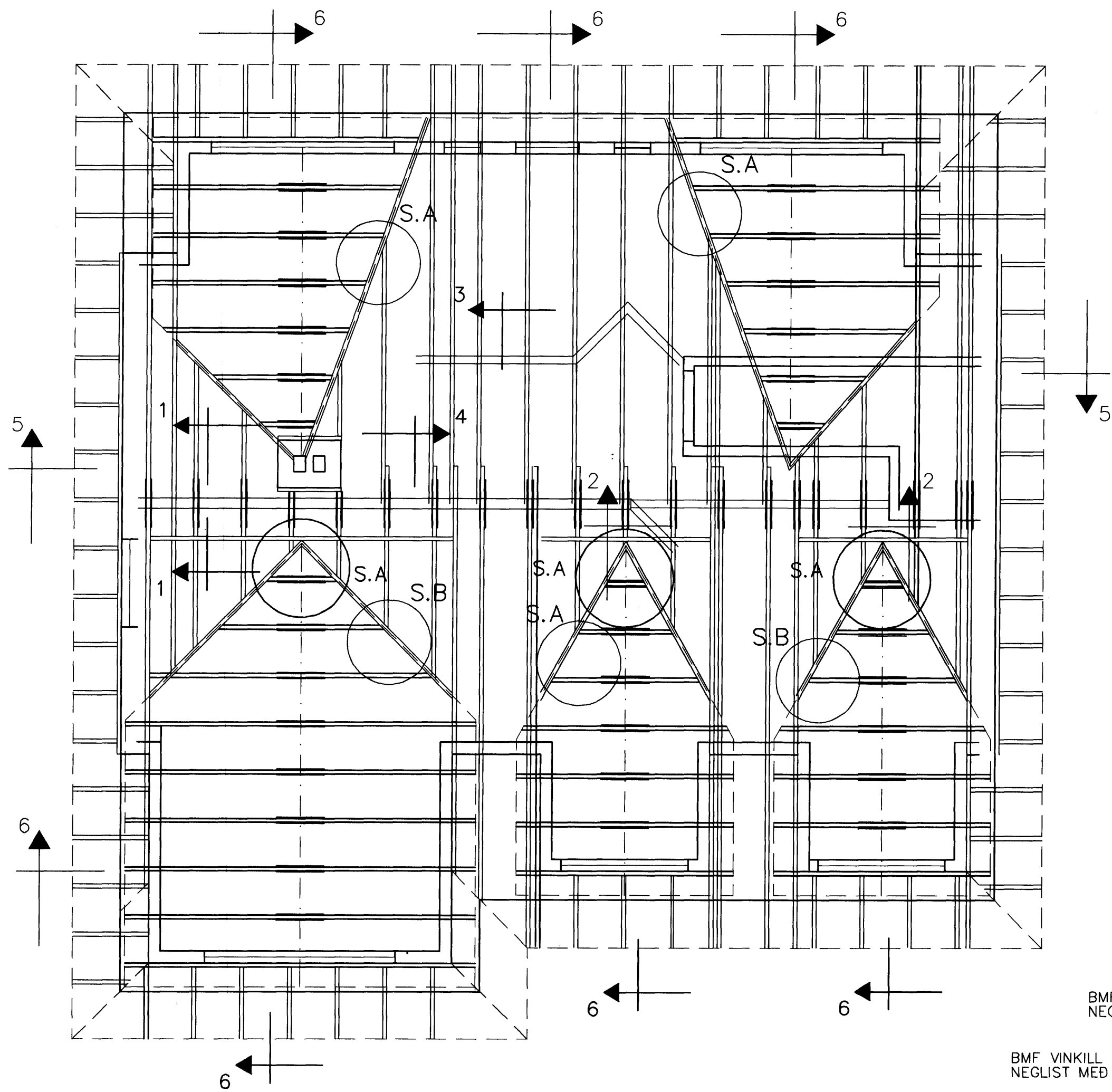


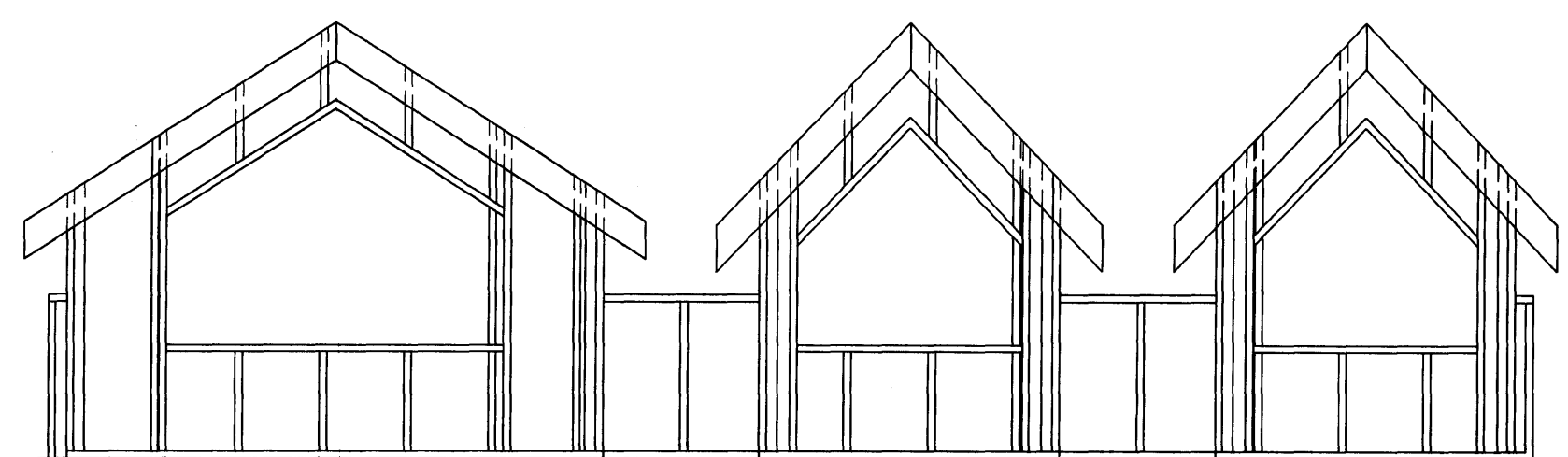
SÉRMÝND A 1:20



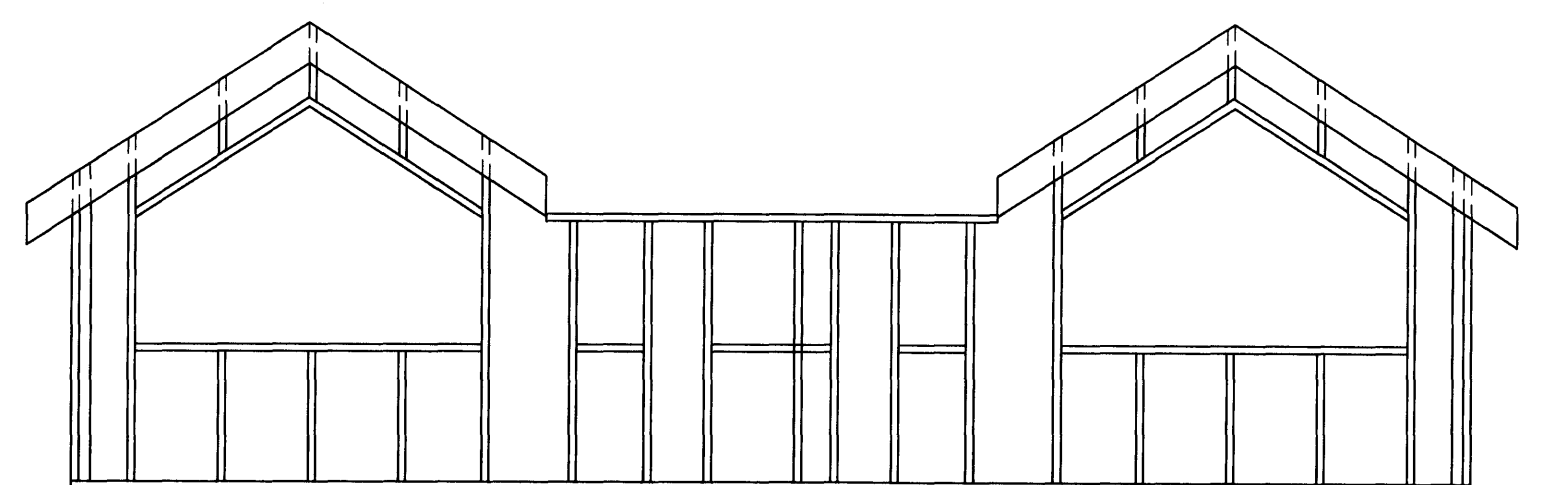
SÉRMÝND B 1:20



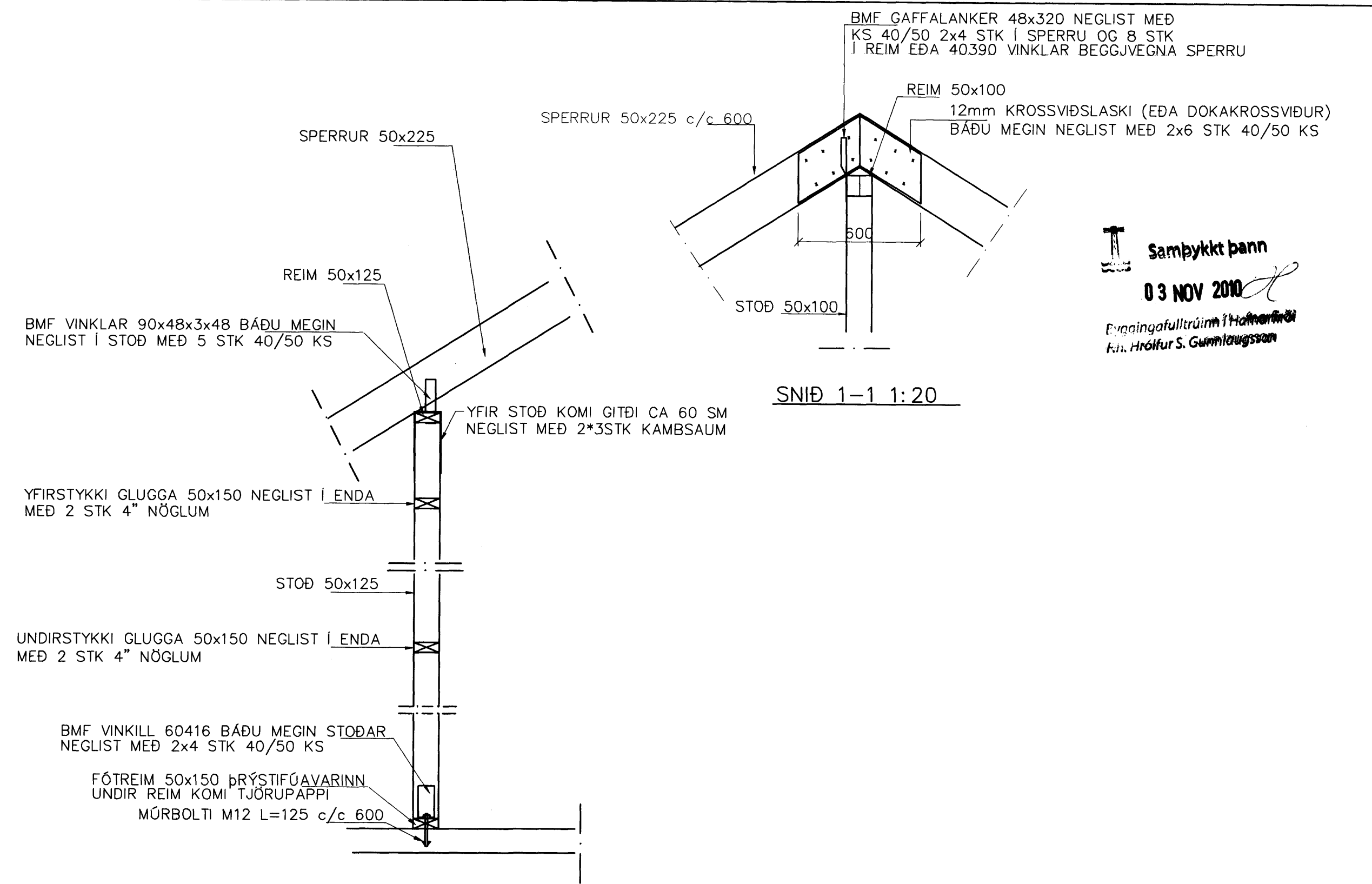
GRUNNMYND 1:50



ÁSÝND VESTUR 1:50

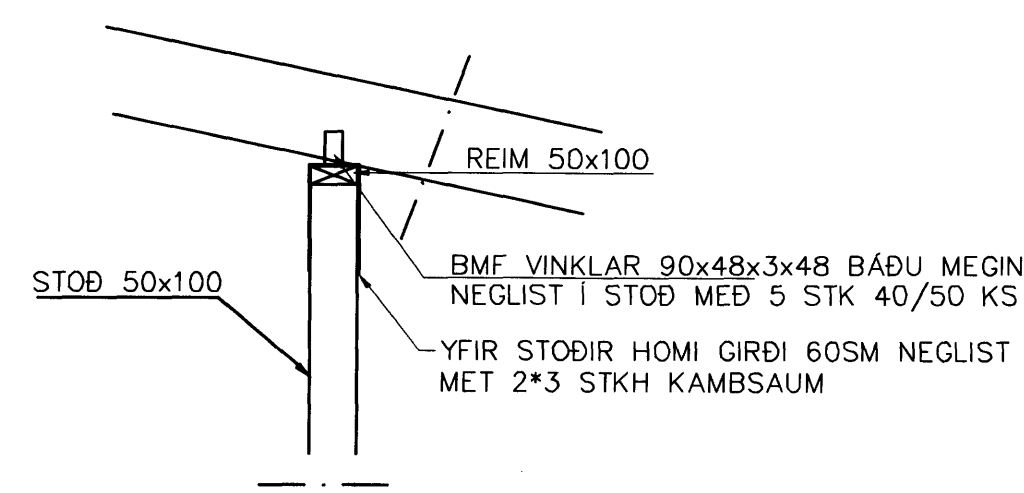


ÁSÝND AUSTUR 1:50

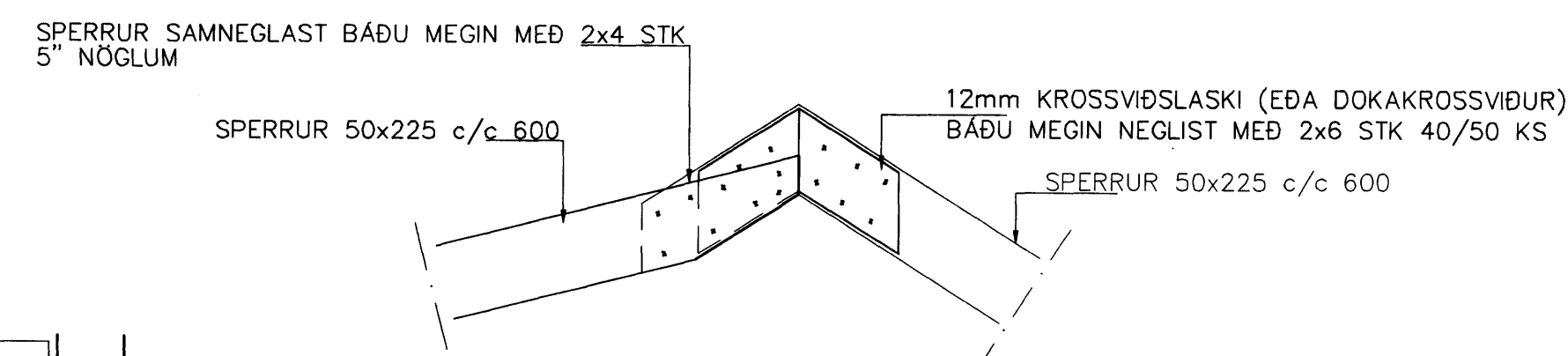


SNÍÐ 1-1 1:20

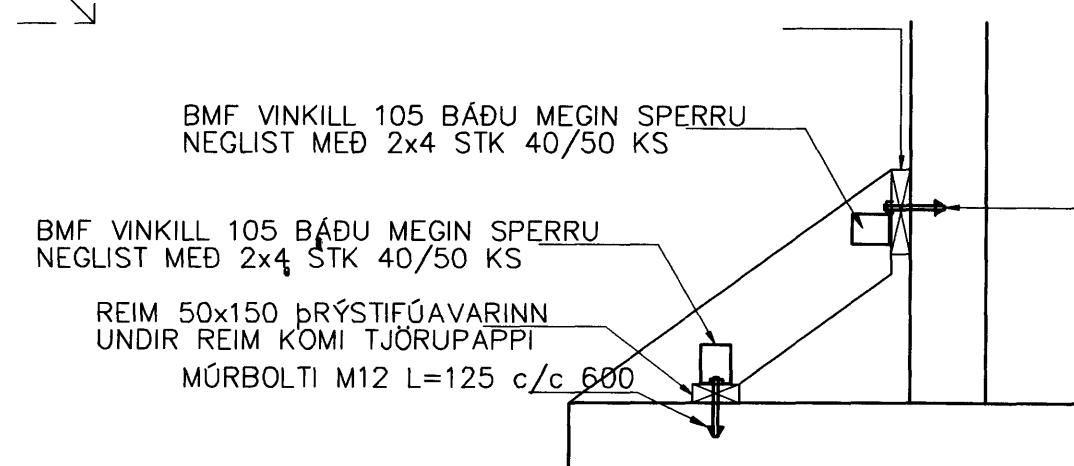
Samþykkt þann
03 NOV 2010
Engingafulltrúinn í Hafnarfirði
Efn. Hrólfur S. Gunnlaugsson



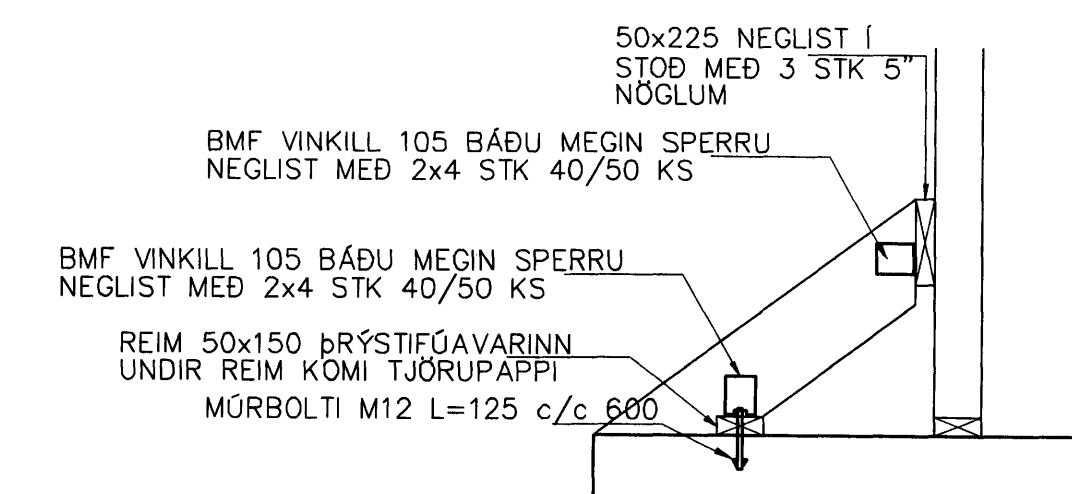
SNÍÐ 3 1:20



SNÍÐ 4-4 1:20



SNÍÐ 5-5 1:20



SNÍÐ 6 1:20

HÚSID HEILKLÆÐIST MED 12 mm KROSSVIÐ NEGLIST MED 2.8x65 c/c150
MILLIVEGGIR SKULU GERÐIR ÚR 50x100 TIMBURSTODUM c/c 600 NEMA ANNAD SÉ GETIÐ.
SPERRUR 50x225 c/c 600
ALLT TIMBUR I BURÐARVIRKI SKAL STYRKLEIKAFLOKKAD

Stoðir 50x125 c/c 600
Töpreim 50x125
Fótream 50x125 þrýstifúavarin
HÚSID HEILKLÆÐIST MED 12 mm KROSSVIÐ NEGLIST MED 2.8x65 c/c150
ÞAR SEM VIÐ Á I VÖLMUM SKAL BORA 32MM GÖT 2STK I HVERT HÖLF

Br.	Dags.	Eðli breytinga	Sign

STRANDGATA 71
HAFNARFIRÐI

ÞAKVIRKI-SNÍÐ

MKV. 1:50 1:20

DAGS. APRIL 2007

VERK NR. 2713

TEIKN. NR. 1-01

HANNAD SIG. ÞORLEIFSS. KT. 241148-3009

TEIKNAD G.H.

YFIRFARID

TÆKNIPJÓNUSTA SIGURDAR ÞORLEIFSSONAR ehf
STRANDGÖTU 11 220 HAFNARFIRÐI
Sími 565-4255 FAX 565-2876
E-mail tsth@simnet.is