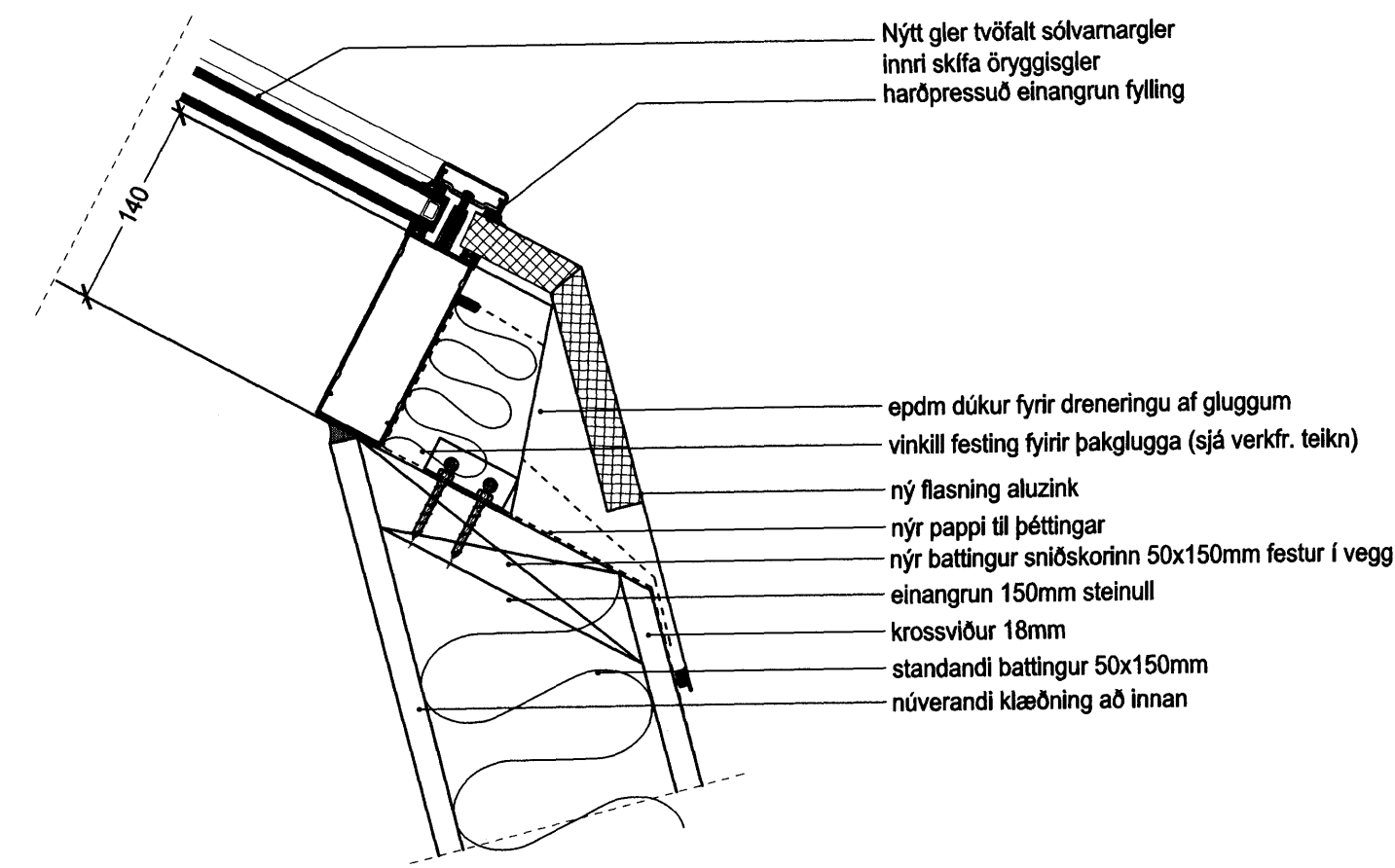


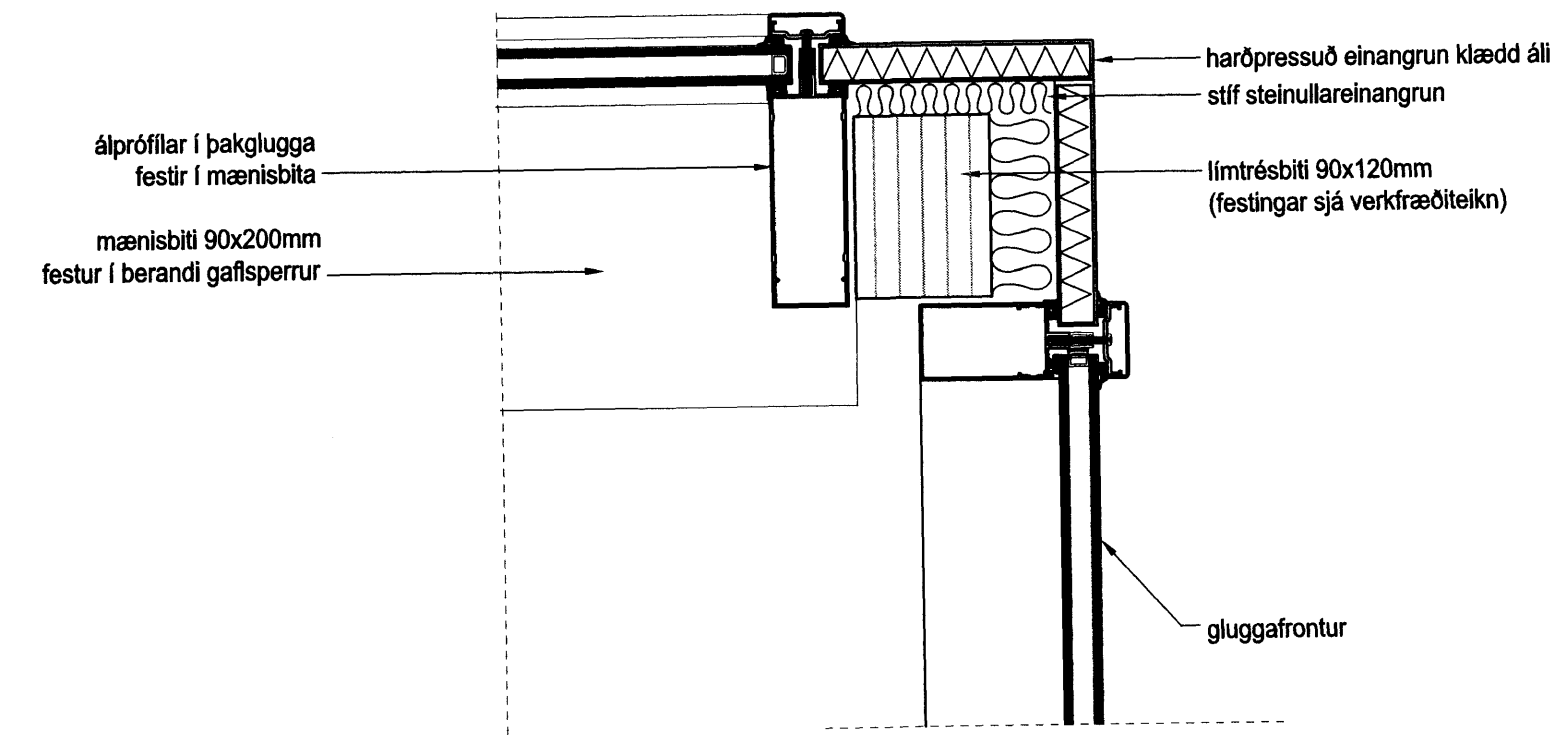
Skurður í gegnum mænir

A
 (31) 3.03



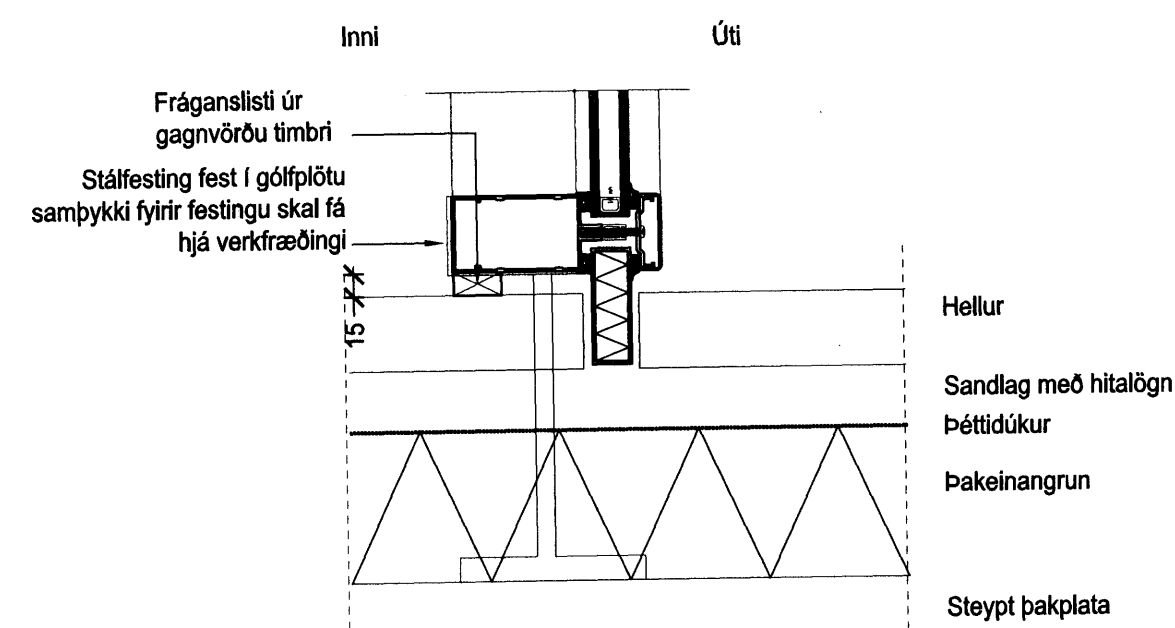
Skurður þar sem veggur kemur á þak

B
 (31) 3.03



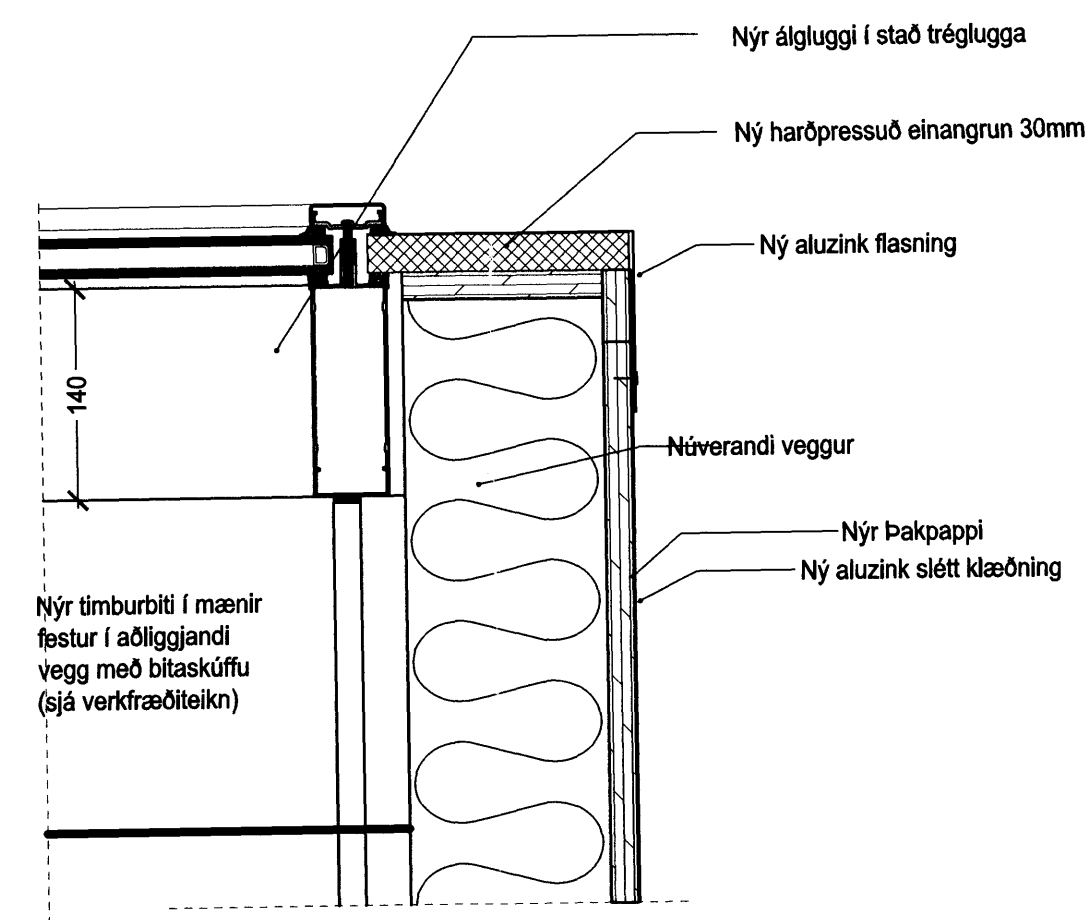
Skurður í gegnum gafi þar sem er gluggi

C
 (31) 3.03



Festing glugga í gólfplötu

D
 (31) 3.03



Skurður í gegnum gafi þar sem er veggur

E
 (31) 3.03

ARKÍS
 arkitektar og ráðgjafar

Adalsteinn Skonason
 Birgi Jónsson
 Egi Guðmundsson
 Þorvaldur L. Þórgunnarson

ráðgjafi
 arkitekt
 arkitekt
 byggingafræðingur bfl

161161-2769
 030460-8589
 270152-6869
 250572-3529

101 Reykjavík
 www.arkis.is

161161-2769
 030460-8589
 270152-6869
 250572-3529

Verkefni: Hellsugæslustöð Sólvangur - Sólvangsvégi 2
 Deilifeltingar
 Skýringartexti: þakgluggadeill
 hönnuð / teiknað: LR
 yfirlitað / samþykkt: EG
 málavand: 1:5

dagsetning: 06.09.2010
 vefnr.: 08-052
(99)5.03
 teikning breyting