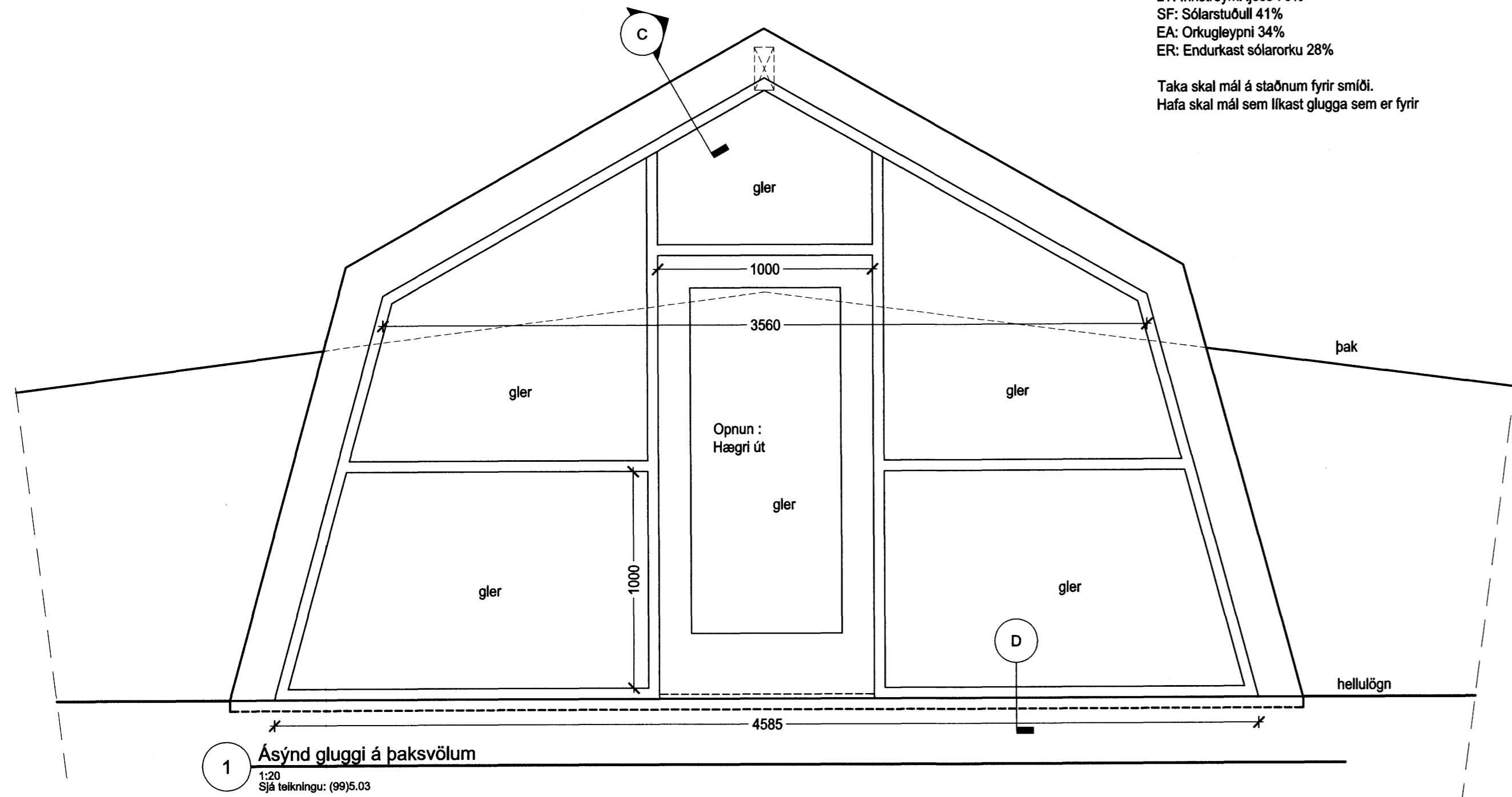
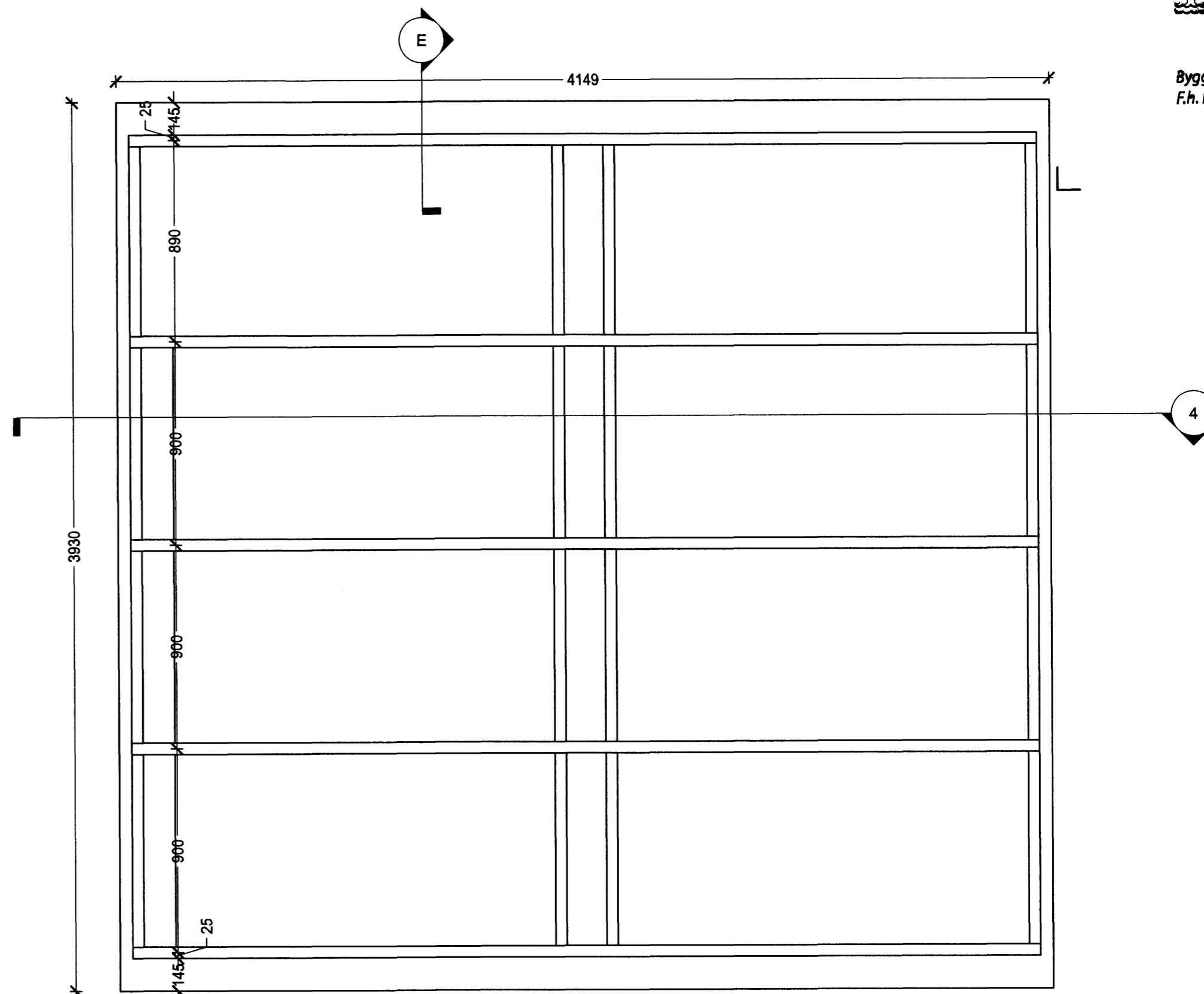


Gluggar úr áli, prófflar 50x120mm
Hurð sé áhurð með hurðarpumpu
Gler sólvamargler glært
Heistu glídi:
U glídi: (W/m2.K) 1,1-1,3
LR: Spegln ljóss úti
LT: Innstreymi ljóss 70%
SF: Sólarstuðull 41%
EA: Orkuleypni 34%
ER: Endurkast sólarorku 28%

Taka skal mál á staðnum fyrir smíði.
Hafa skal mál sem líkast glugga sem er fyrir



1 Ásýnd gluggi á þaksvölum
1:20
Sjá teikningu: (99)5.03

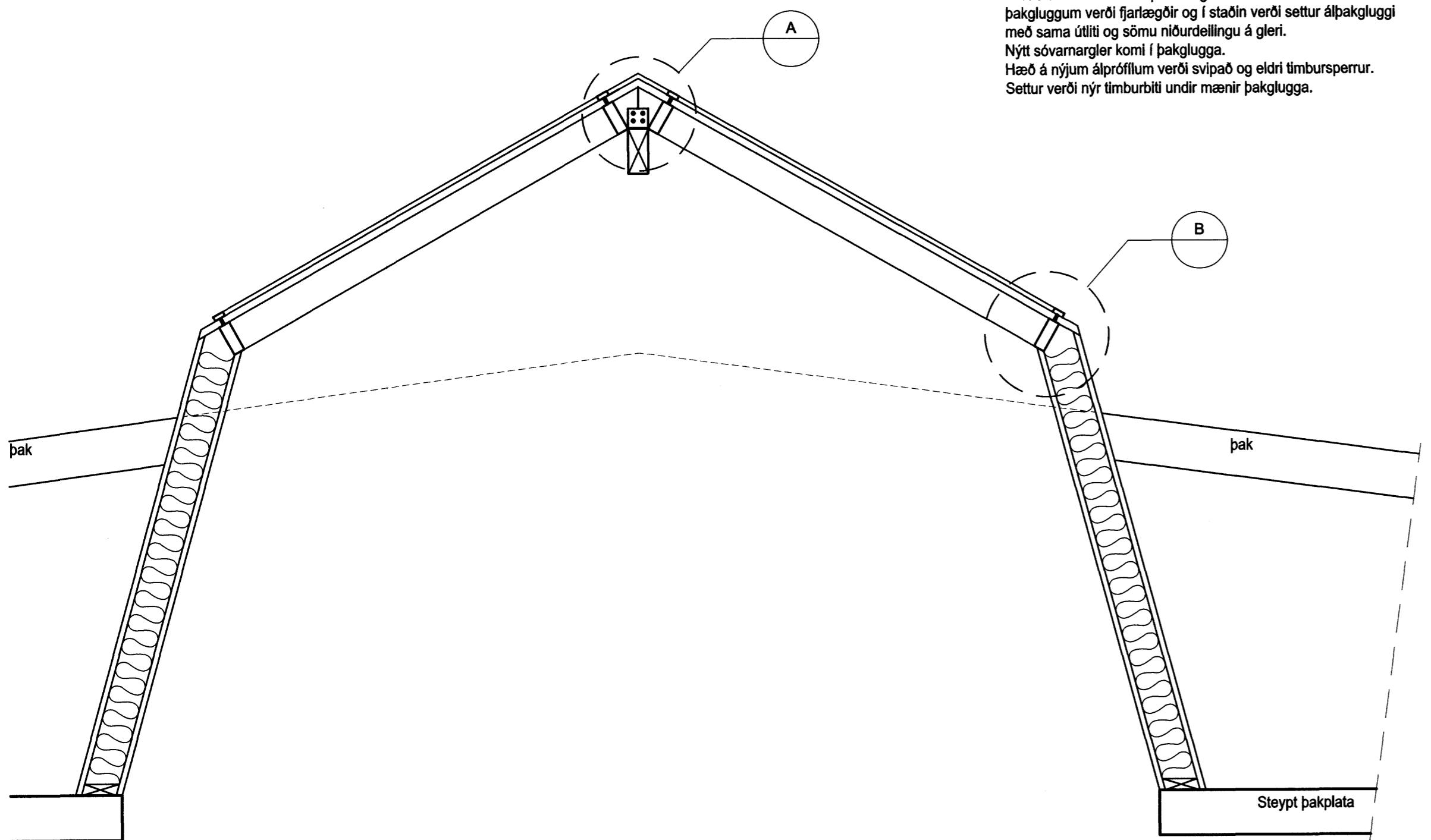


3 Þakgluggi ásýnd að ofan
1:20
Sjá teikningu: (99)5.03

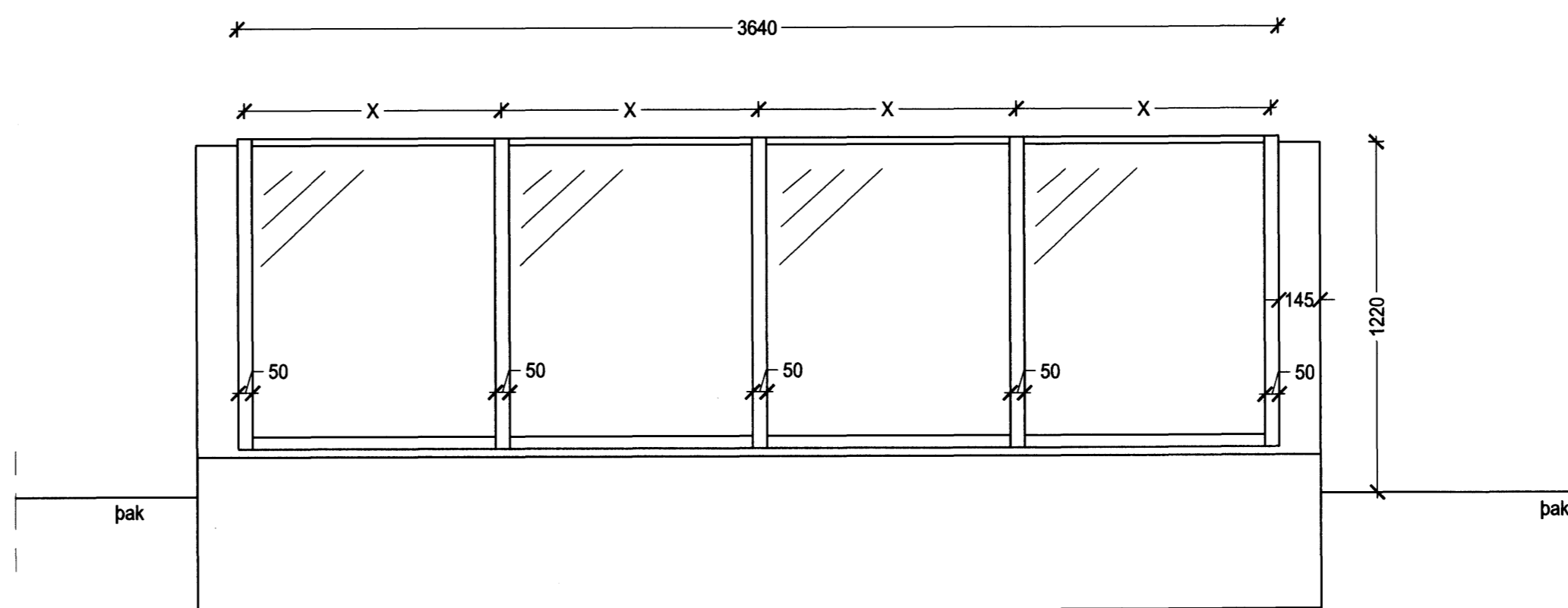
Gler í þakglugga: Sólvamargler glært
Heistu glídi:
U glídi: (W/m2.K) 1,1-1,3
LR: Spegln ljóss úti
LT: Innstreymi ljóss 70%
SF: Sólarstuðull 41%
EA: Orkuleypni 34%
ER: Endurkast sólarorku 28%

Neðsta glerskifa sé
samhlímt öryggisgler

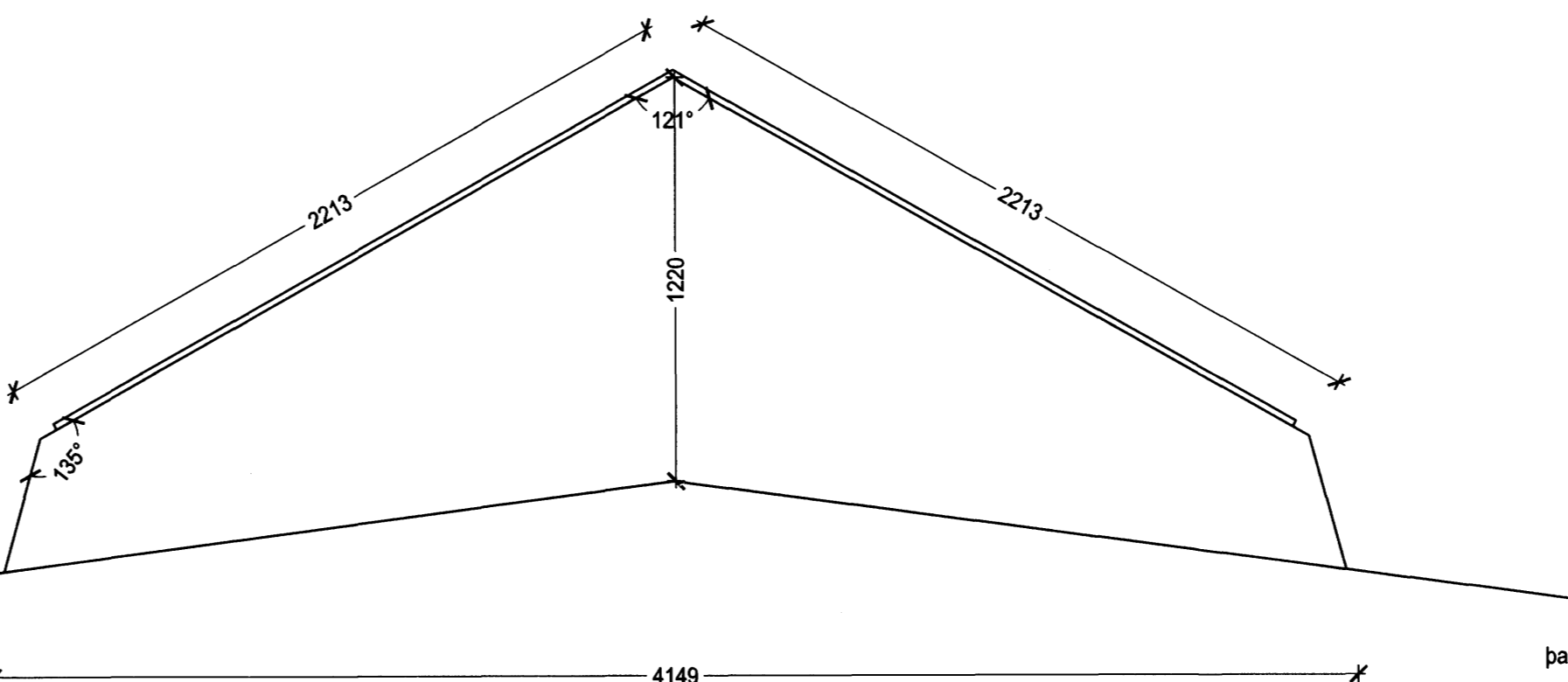
Miðað er við að timbursperrur og mænleibíli í núverandi þakgluggum verði fjarlægðir og í staðin verði settur áþakgluggi með sama útliti og sömu niðurdeilingu á gleri.
Nýtt sólvamargler komi í þakglugga.
Hæð á nýjum álprófilum verði svipað og eldri timbursperrur.
Settur verði nýr timburbíli undir mænir þakglugga.



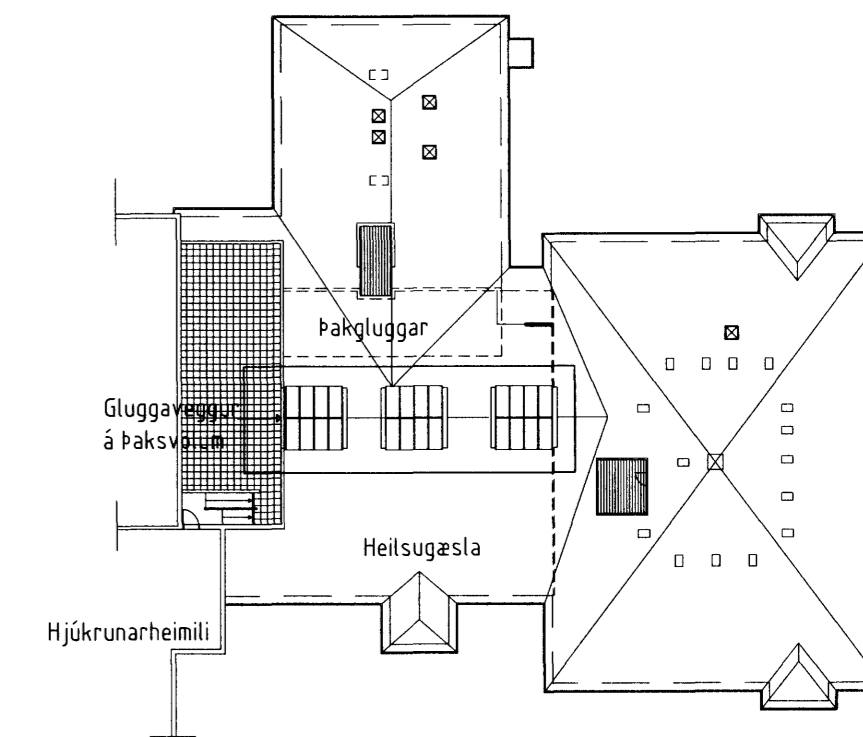
4 Þakgluggi snið
1:20
Sjá teikningu: (99) 5.03



1 Þakgluggi ásýnd hlið
1:20
Sjá teikningu: (99) 5.03



2 Þakgluggi ásýnd gaff
1:50
Sjá teikningu: Teikn



Yfirlitsmynd þak

basef W teikningu
lýsing
A
breyting
06.09.2010
dags
L
teiknað

ARKÍS
arkitektar og ráðgjafar

Adalsteinn Snorrason
Björg Tólfsson
Egill Guðmundsson
Þorvaldur L. Blögmason
Arkitektar og
Ráðgjafar
161101-2749
030460-4889
230153-8859
250672-3529
Arkitektar og
Ráðgjafar
101 Reykjavík
www.arkis.is
Húsnámsmálaráðgjafi
Húsnámsmálaráðgjafi

Verkefni: Héllsugaslustöð Sólvangur - Sólvangsvogi 2

Hlutateikningar

Skýringartexti: Þakgluggar

hannað / teiknað: -

ylfrfrjó / samþykkt: -

masillvarð: Masillvarð

dagsetning: 06.09.2010

verkr.: 08-052

(31)3.07 A

teikning breyting