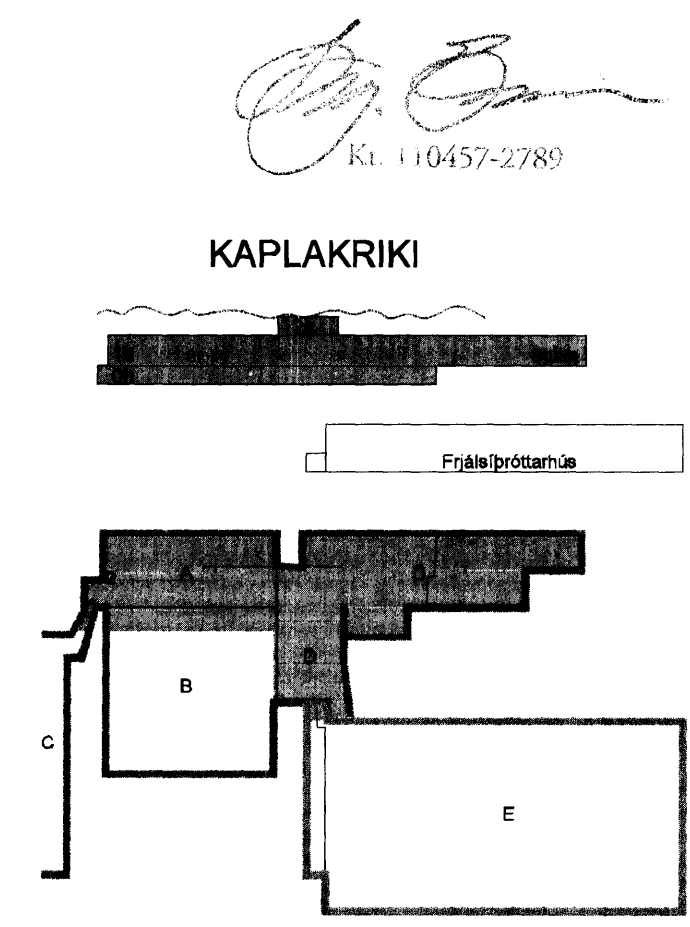
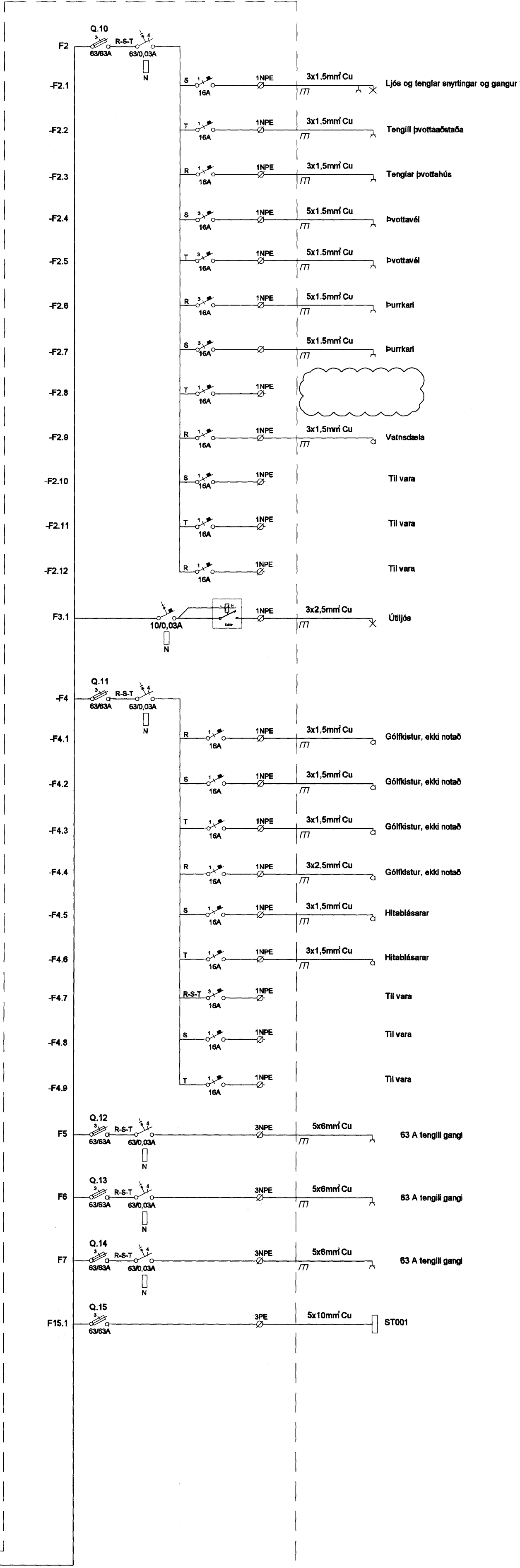
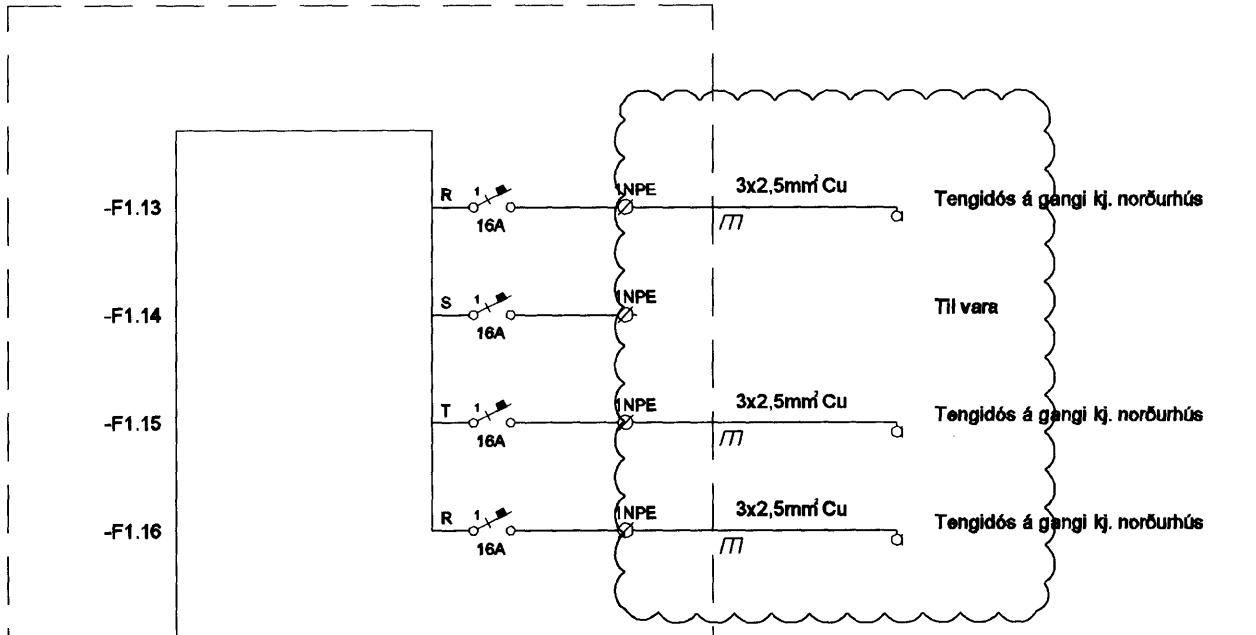
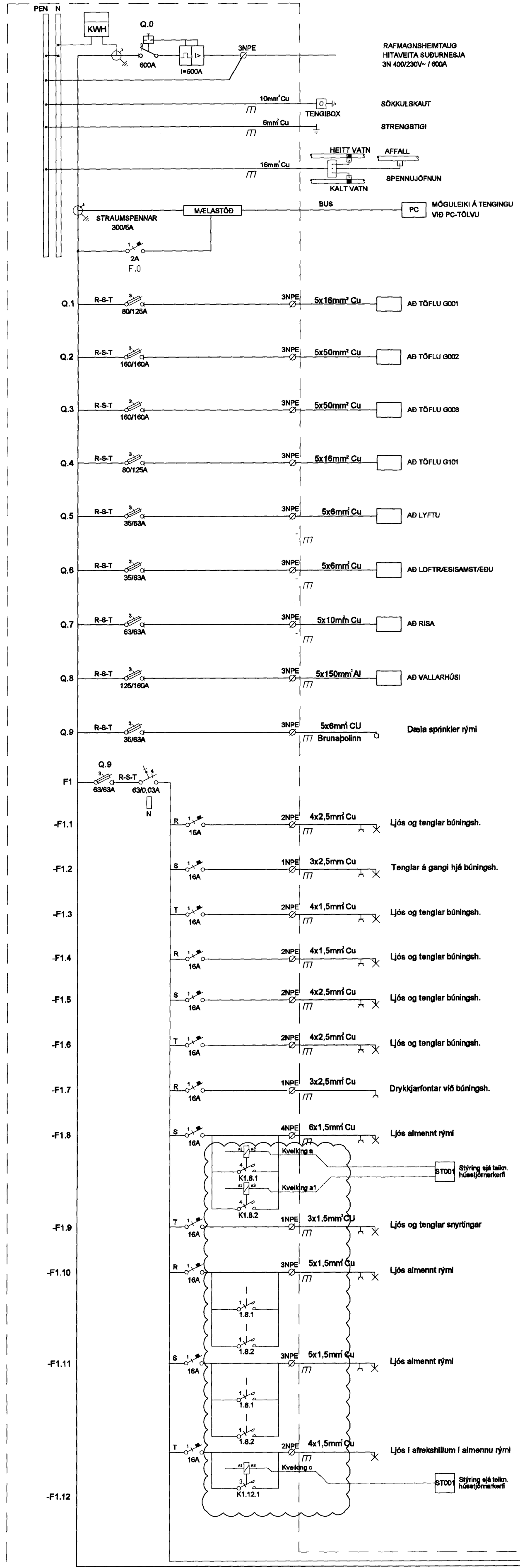


30/4 '10

ABALTAFLA T001



I	28.04.10	Grænar færðar í G103	BSG/ÖG
H	22.01.10	Sprinkler	BSG/ÖG
G	07.12.08	Kveikingar, hústjórnakerfi	BSG/ÖG
F	06.10.08	Loftræsingubætt við	SF/ÖG
E	29.08.08	Breyting á strengseturðum	SF/ÖG
D	29.07.08	Yrmaar breytingar	SF/ÖG
C	25.02.08	Nýjar grænar	BSG/ÖG
B	23.01.08	Kvísl að Vallarhúsi	SF/ÖG
A	12.11.07	Tenging á dælu	RVK/RVK

Úg. Dags. Skýring Hannab/Yfirfarir

**VS**  
VERKFRÆÐISTOFA

BÆJARHRAUN 20 · 220 HAFNARFJÖRÐUR · KENNIT. 710796-2899  
vsb@vsb.is · Sími 585 8600 · Fax 585 8610 · www.vsb.is

Áritun sérhönnuðar  
Örn Guðmundsson Kt: 220961 2739

Verkið er:  
**KAPLAKRIKI**  
**HAFNARFIRÐI**

Verkið er:  
Rafkerfi  
Eiðnilyndir stúkubýgging  
Eiðnilynd T001

Hannað	Teknað	Yfirfarir	Kvarði	Síða
RVK/HJ	RVK/HJ	RVK		/ A1
Dags.	Verkið	Tekning	Útgáfa	
30.04.2007	06811	A R601	I	

V:\2006\06811\06811-Kaplaekriki-FH\Sheet\F00811-RS-AbaltaflaT001.dwg