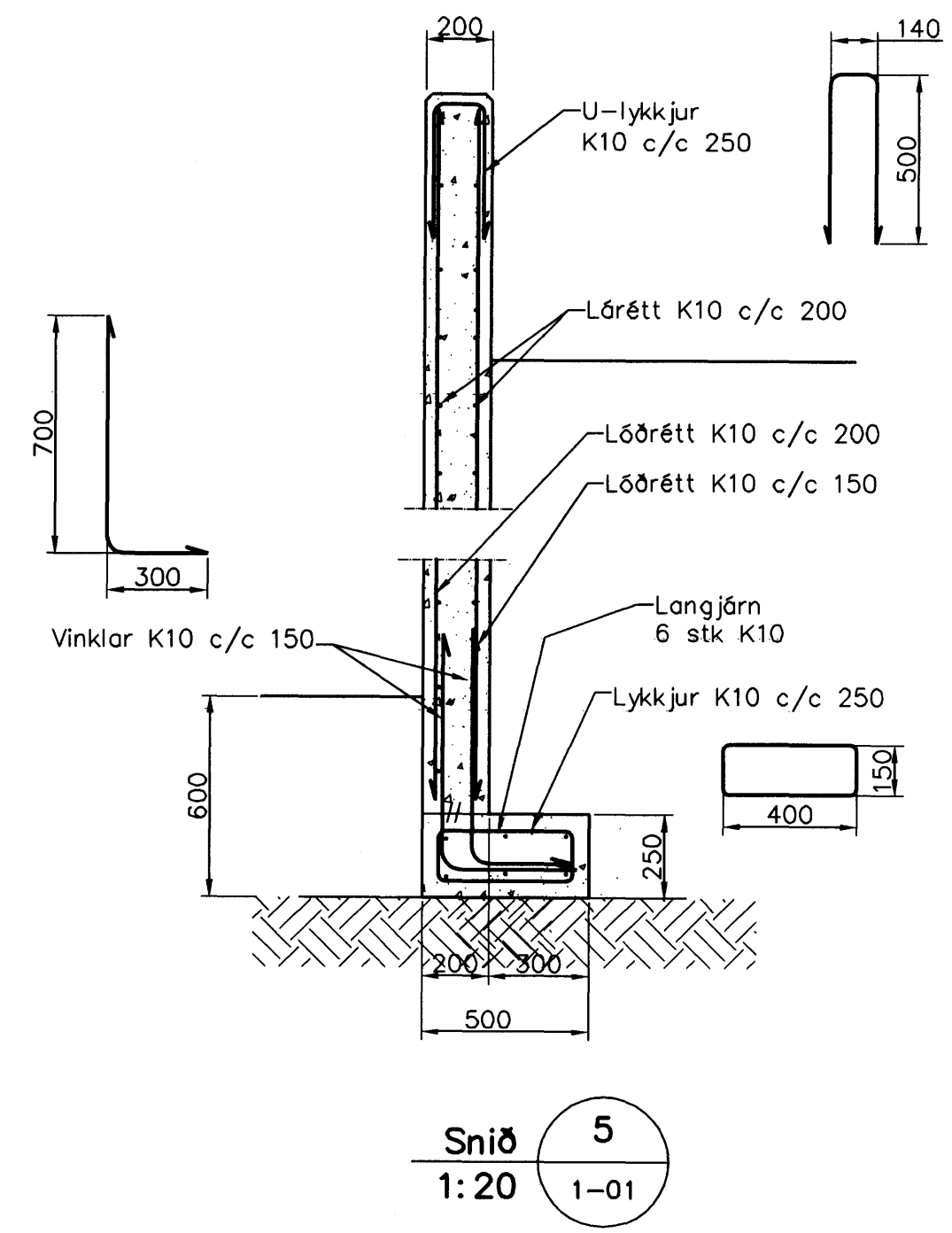
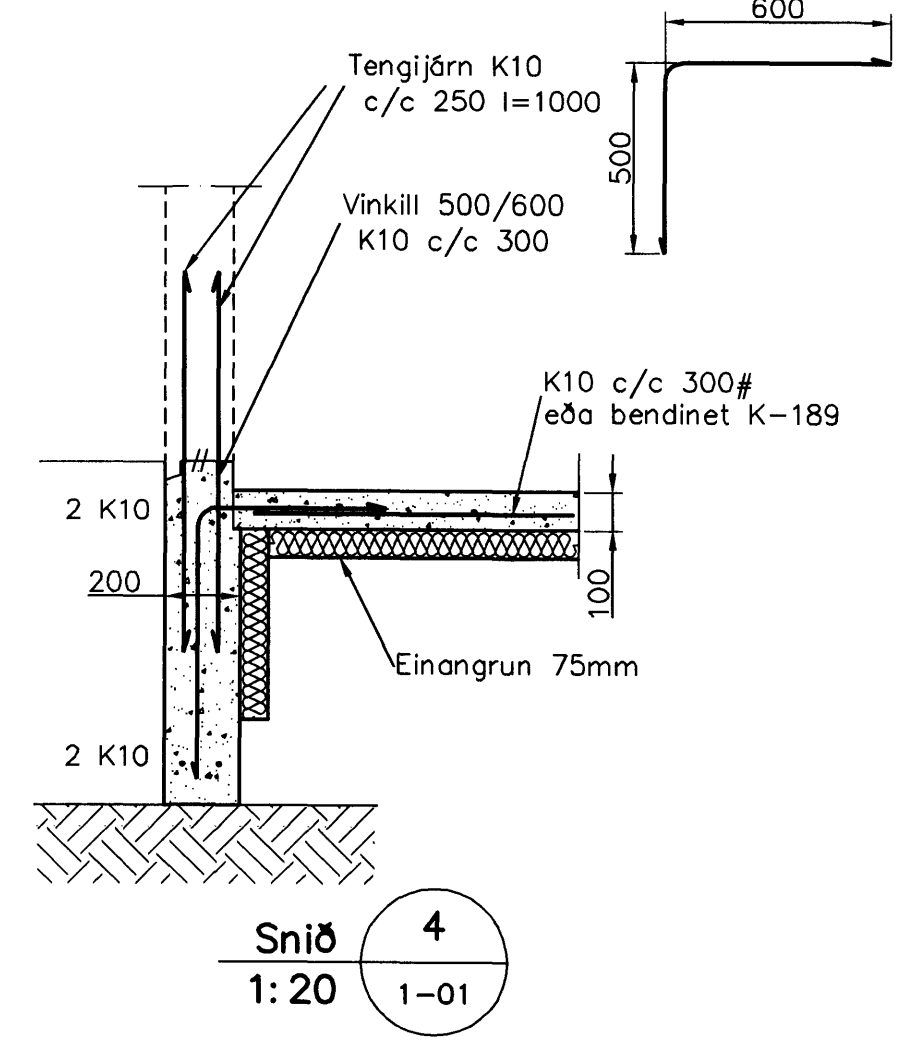
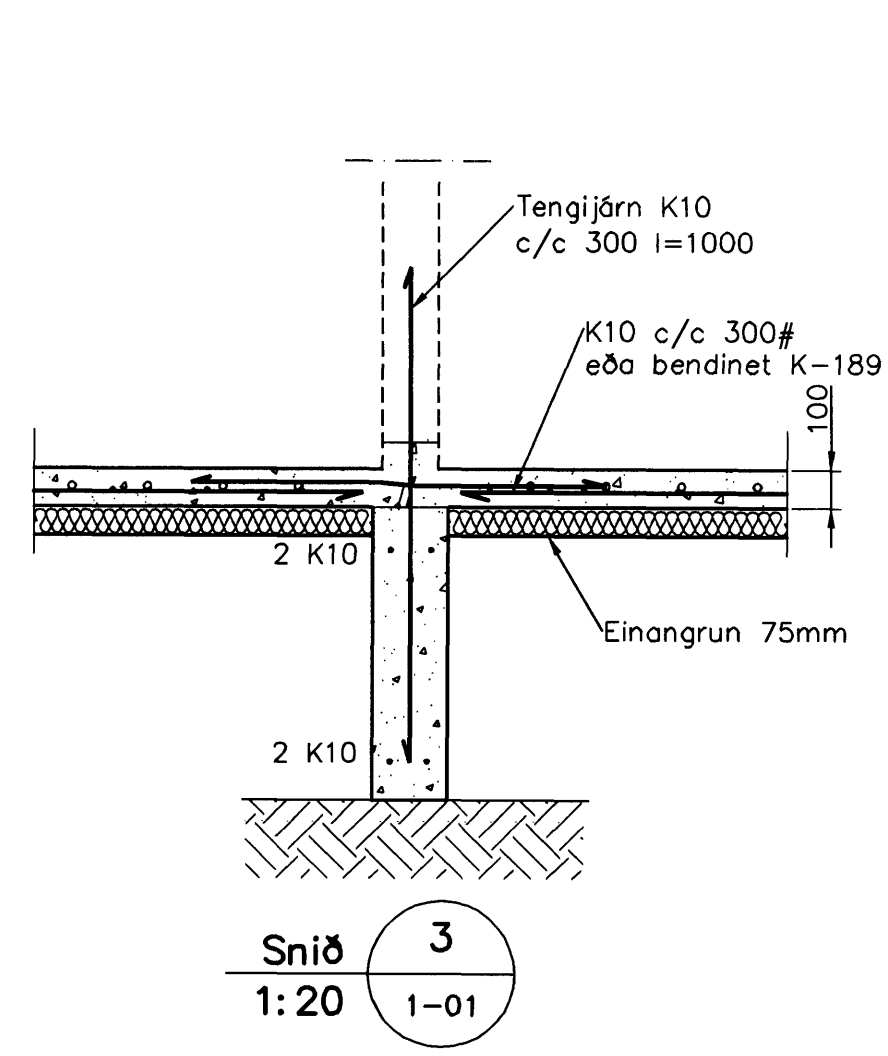
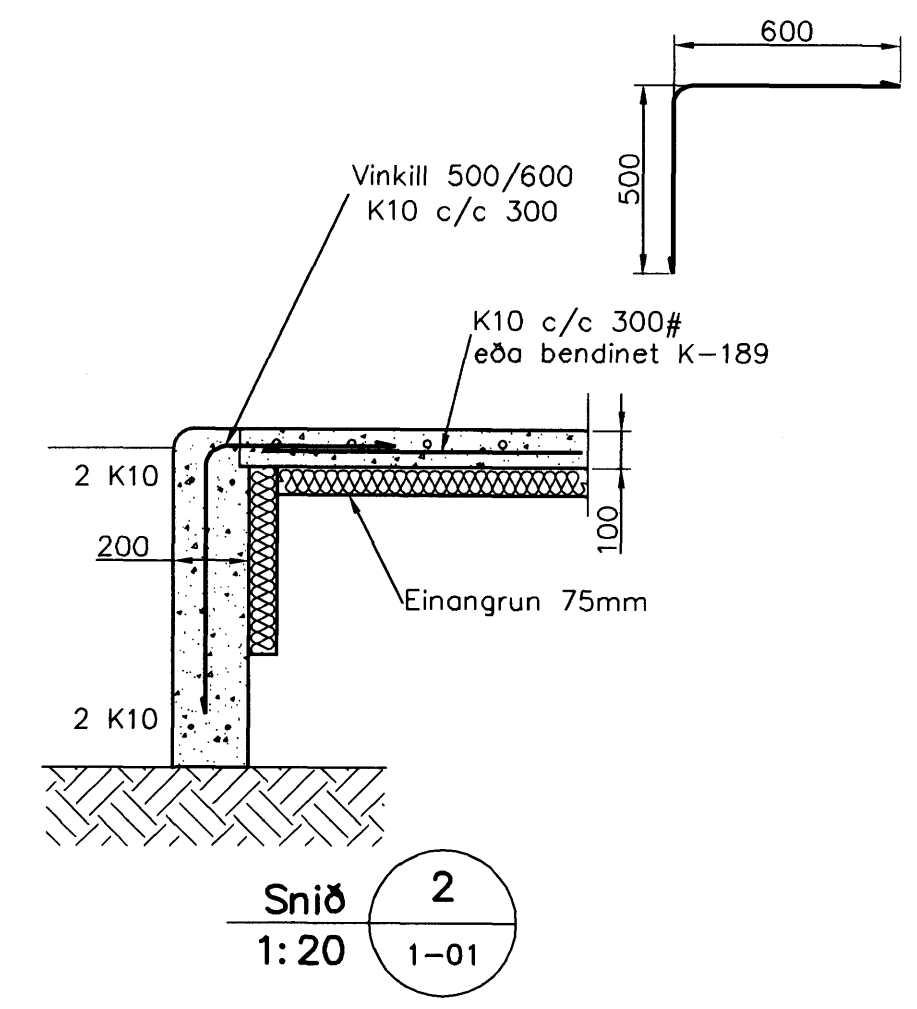
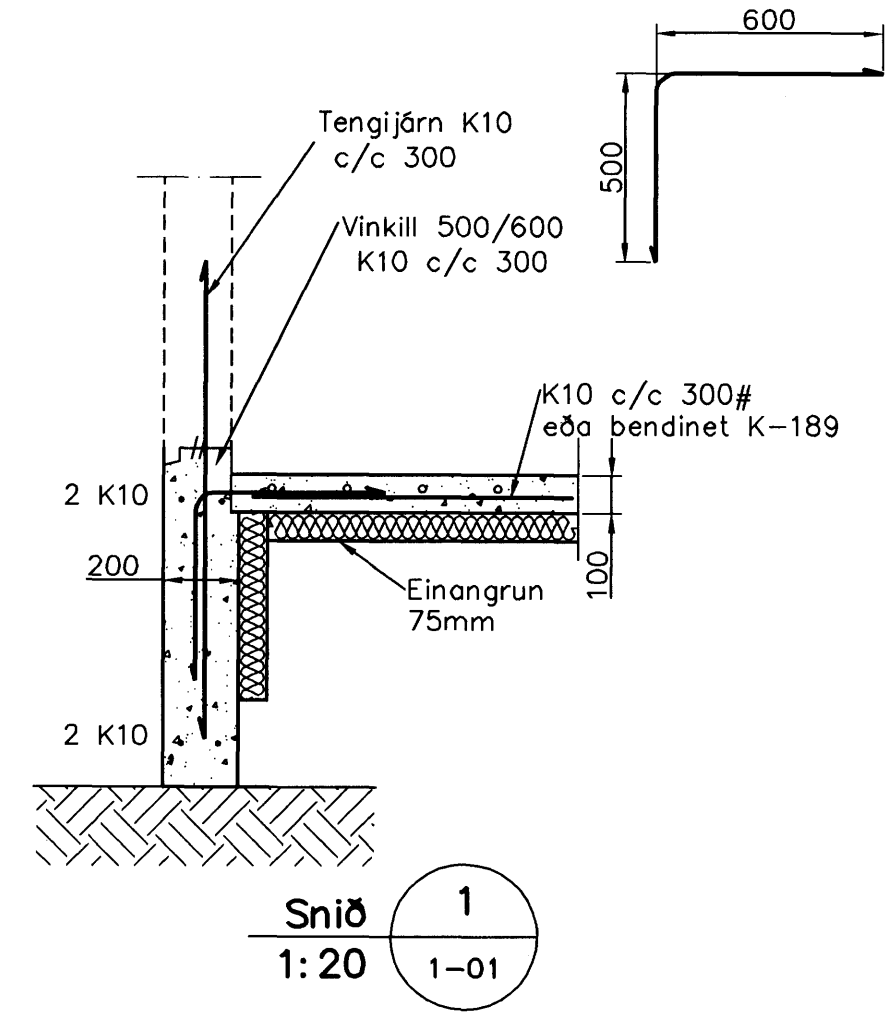


Undirstöður, Grunnmynd, 1:50



Skýringar

Almennar skýringar sjá blað 00-01
 Undirstöður hvíla á Þjappari frostfríri fyllingu
 Heð undirstöðu skal vera amk. 80 sm undir
 jarðveggyfirborði
 Mesta álag á undirstöðu = 0,4 MPa
 Fylling inn í sákkla skal vera frostfrí grús.
 Fyllingu skal þjappa í 30 sm lögum með 60 kg
 víbróleða 3 umferðir hvert lag.
 Taka skal ártök í undirstöður fyrir
 frænnisliðnum, sjá Grunnlagna teikningu.
 Öll mál eru í millimetrum
 Einangrun undir botnplötu skal vera 75mm
 polystyren 25 kg/m³

Utgáfa	Breyting	Dagsetning	Hannað
B1	Stoðveggjum breytt	19.04.2010	S.H.
Sveinbjörn Hinriksson Byggingatæknifræðingur Kl. 183851-2529 Brekkugötu 8 Hafnarfirði Sími: 555-4008, 861-8851 Netfang: svennih@netnet.is		Staður: Hlíðarás 33 Hafnarfirði Skýring: Undirstöður	
Hannað/Teiknað	Kvarði	Dagsetning	Verknr.
		1:50 1:20	16-07
		19.4.10	1-01