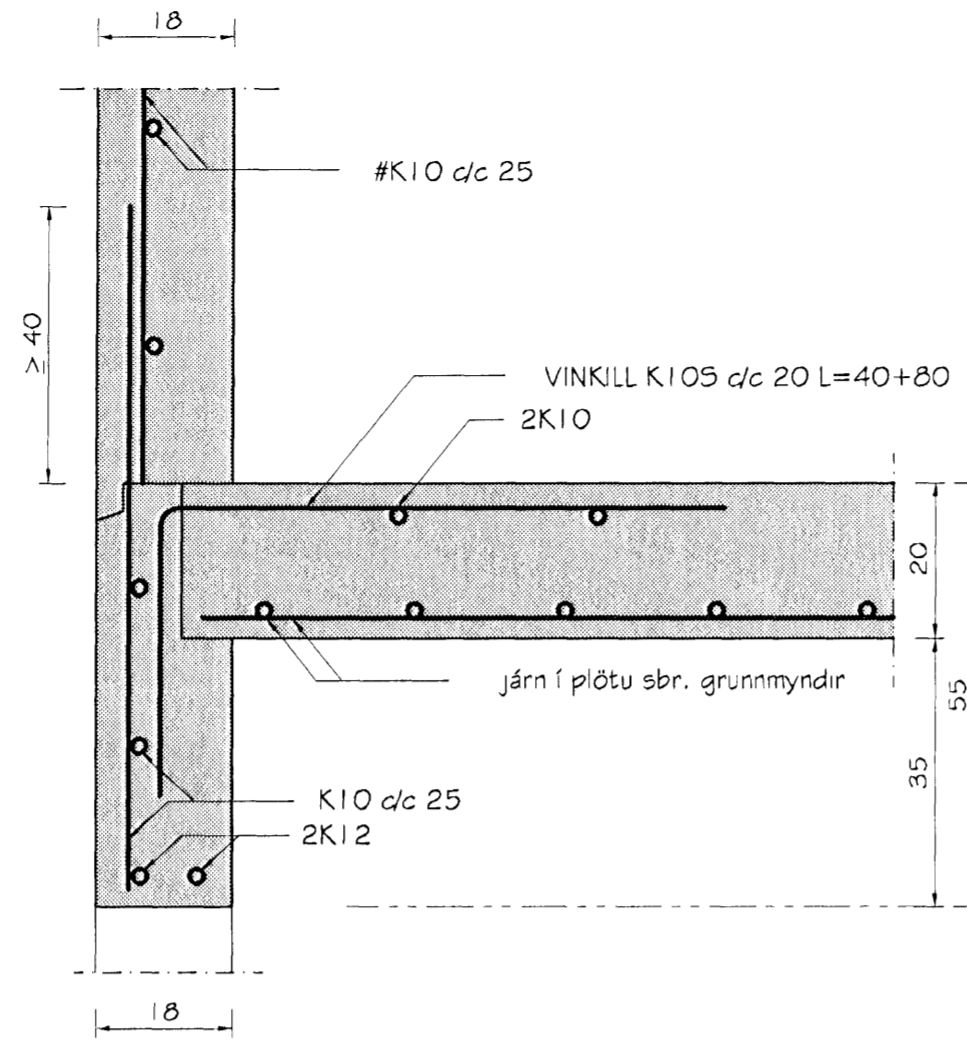
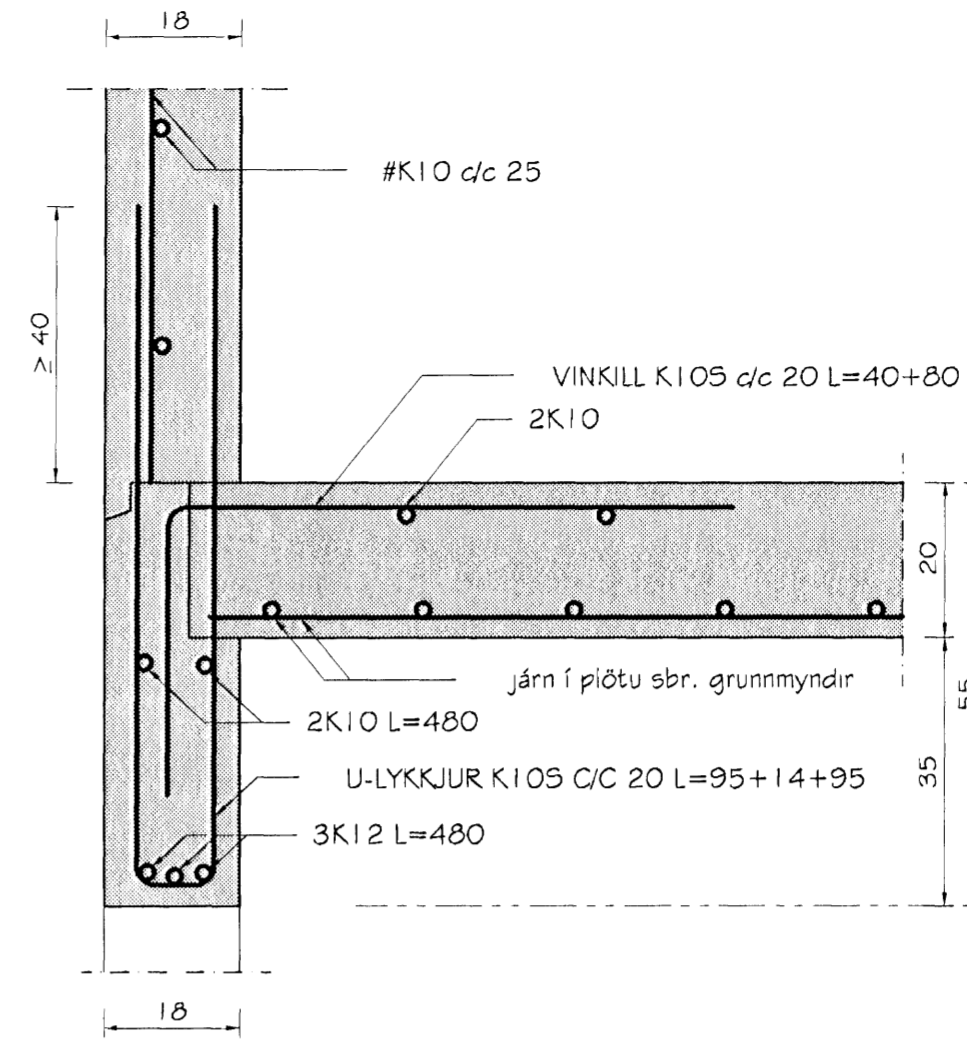


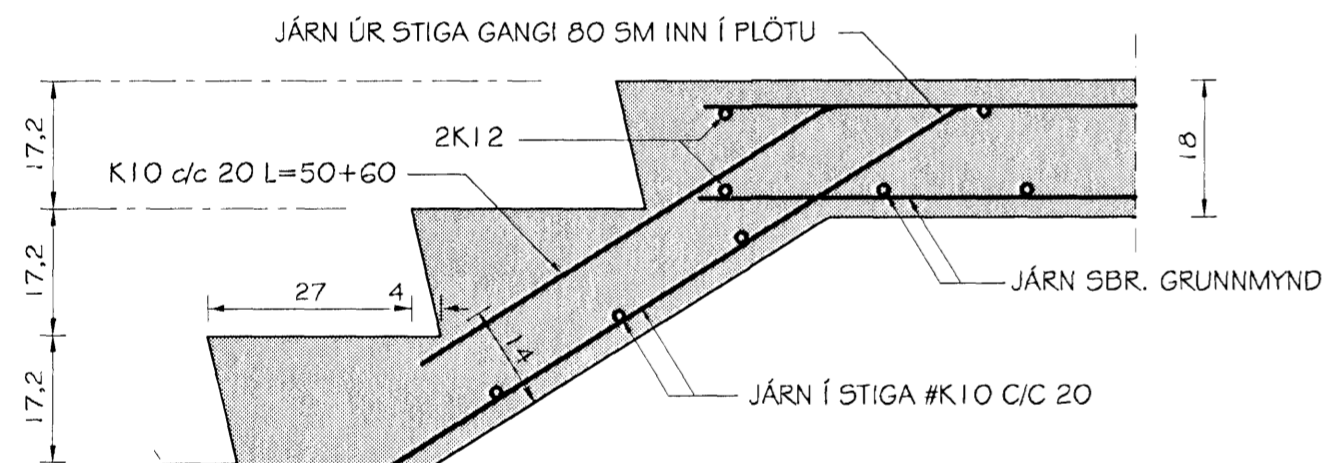
Snið 11-11
Mkv. 1:10



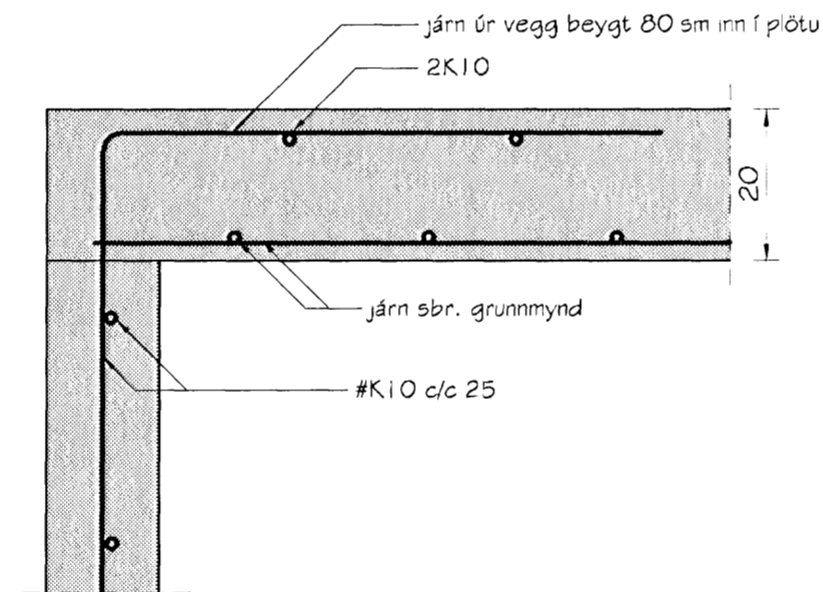
Snið 12-12
Mkv. 1:10



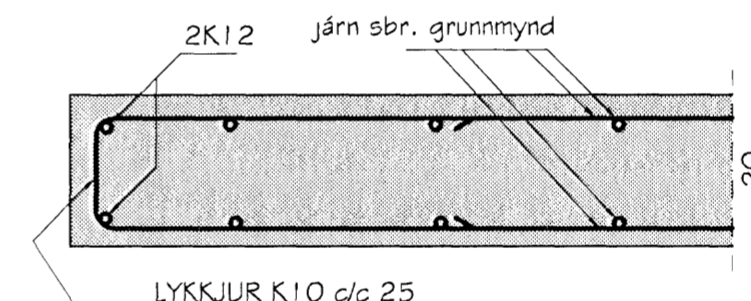
Snið 13-13
Mkv. 1:10



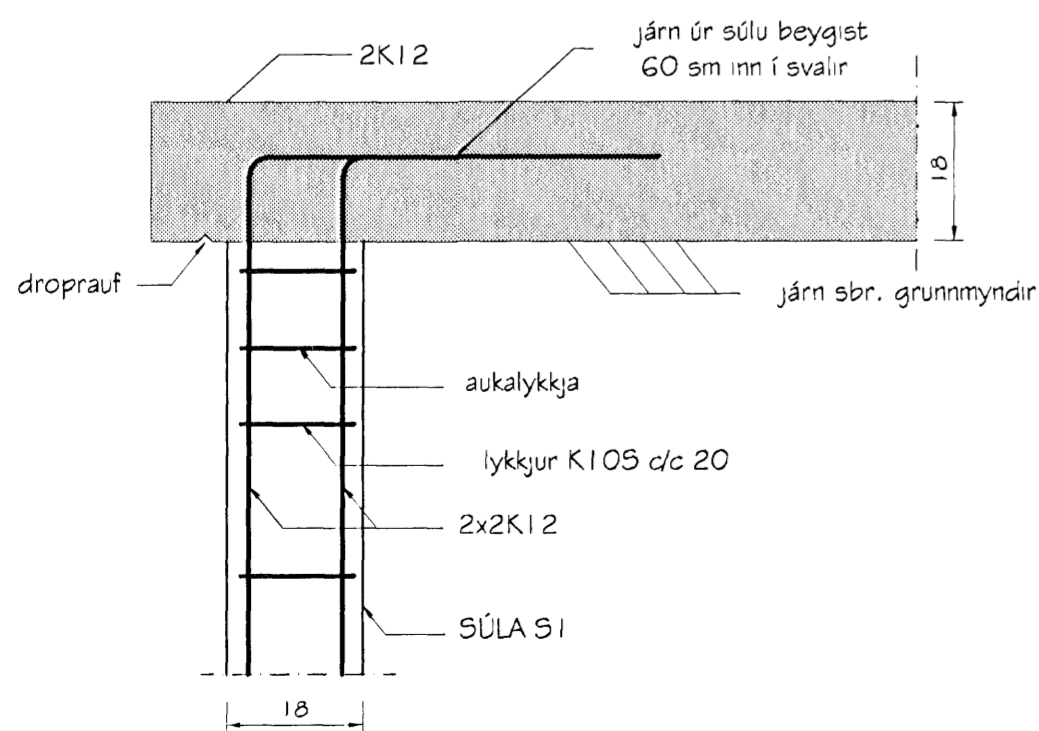
SNIÐ 14-14
mkv. 1:10



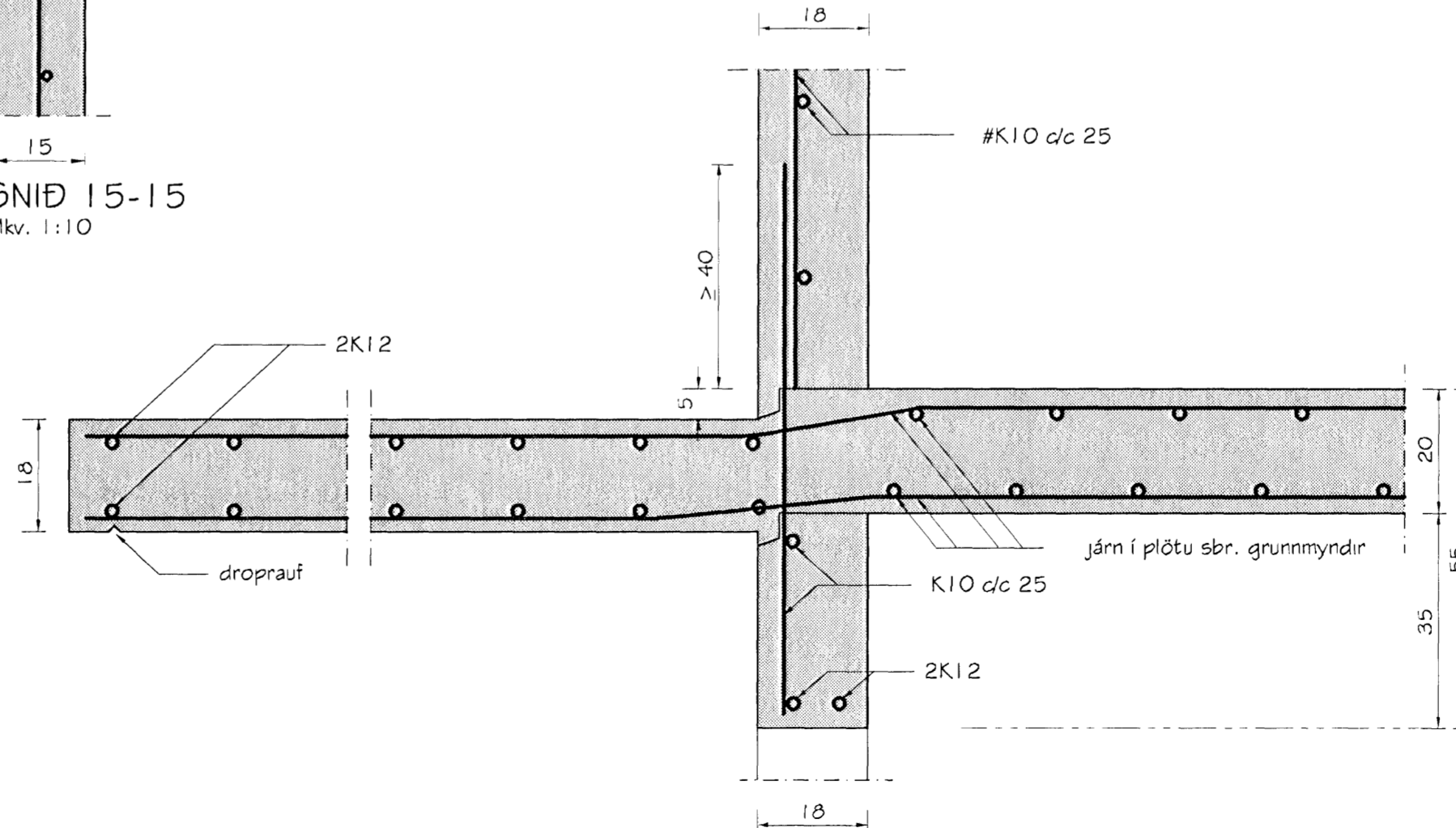
SNIÐ 15-15
Mkv. 1:10



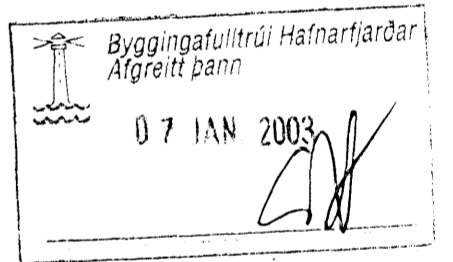
SNIÐ 16-16
Mkv. 1:10



Snið 17-17
Mkv. 1:10



Snið 18-18
Mkv. 1:10



Br. nr.	Dags.	Af.	Breyting
A			
B			
C			
D			

**TEIKNISTOFAN
TORGIÐ**
RÁÐGJÖF - HÖNNUN - EFTIRLIT

ÁRMÚLI 36, 108 REYKJAVÍK, Sími 568-8866, Fax 568-8878
 Þorsteinn Finnbjörnsson, Magnús P. Guðmundsson,
 byggingatæknifræðingur, innviðsarkitekt.
 Kt. 211055-5299, Kt. 240654-5559

**BLÓMVELLIR 27-35
HAFNARFJÖRDUR**

Tekningarheiti: SNIÐ Í BURÐARVIRKI

Dags. 22.08.2002 Kvæði 1:10
 Ritnað PF Teknað PF Samþ *Þorsteinn*
 Verkef. 02-812 Tekn.nr. 618 Breyt.nr.