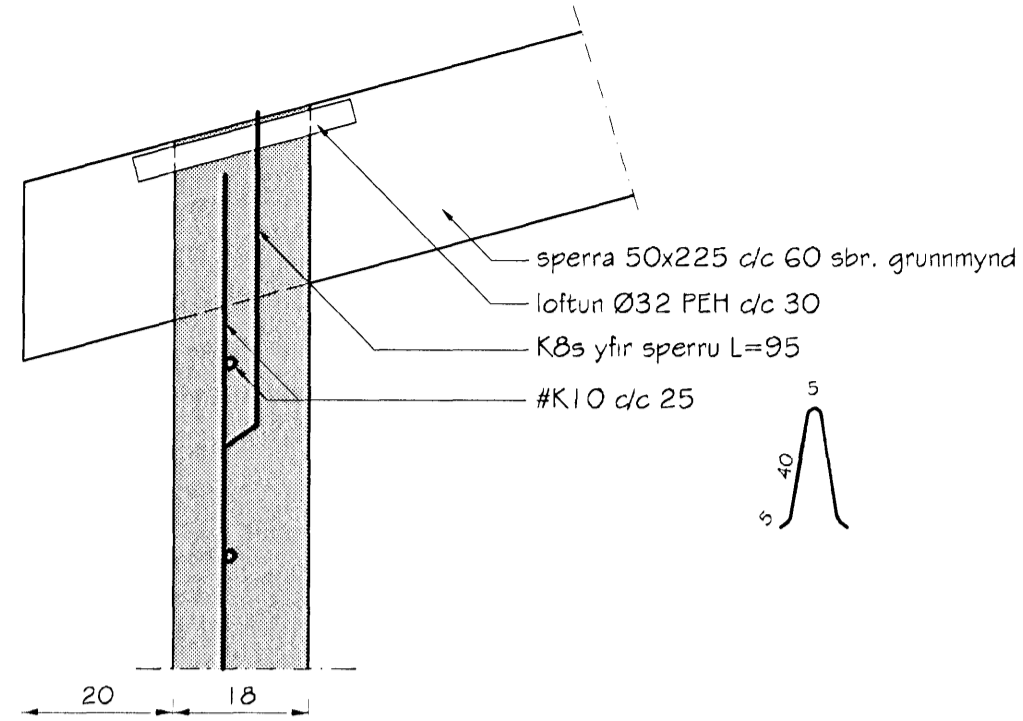
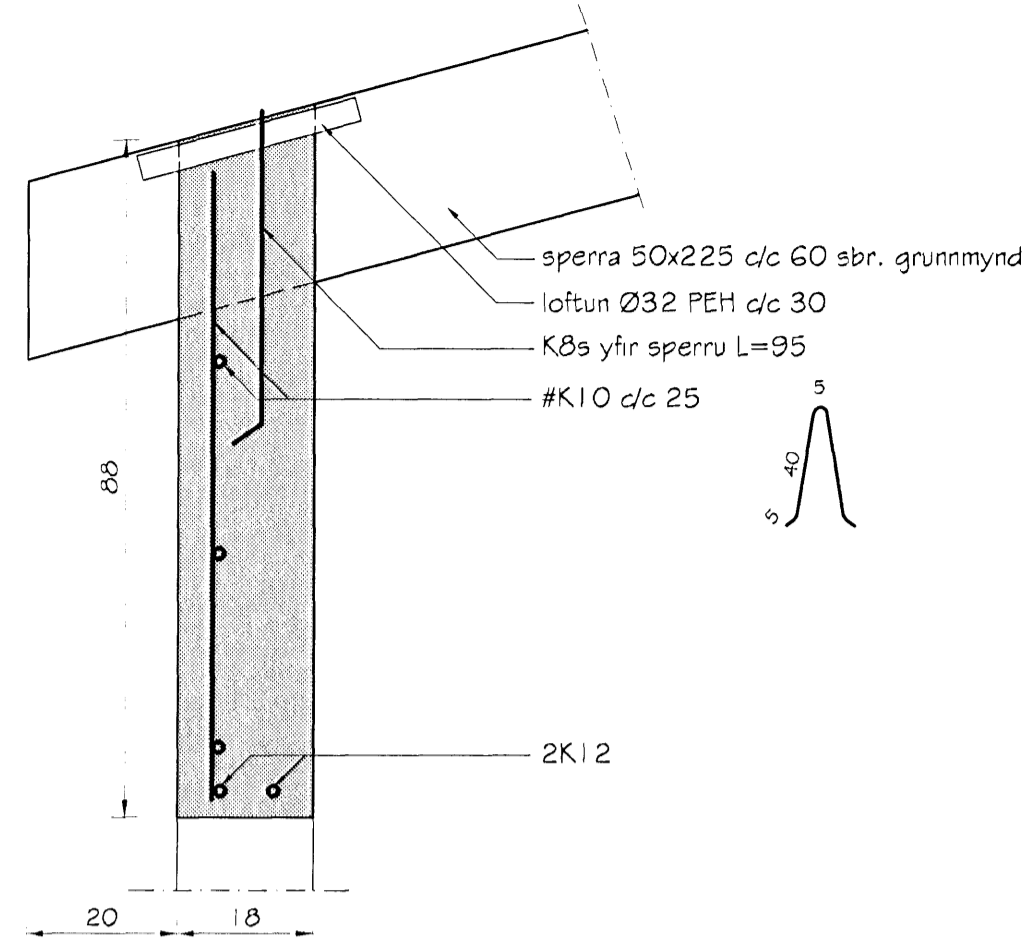


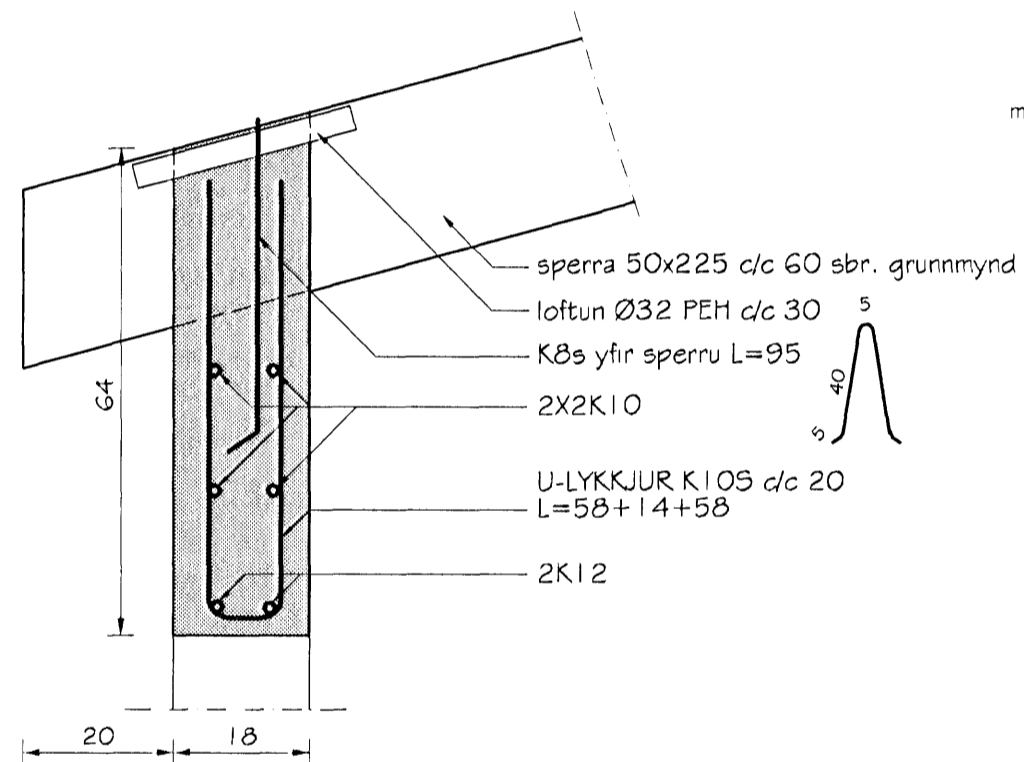
SNID 19-19
Mkv. 1 : 10



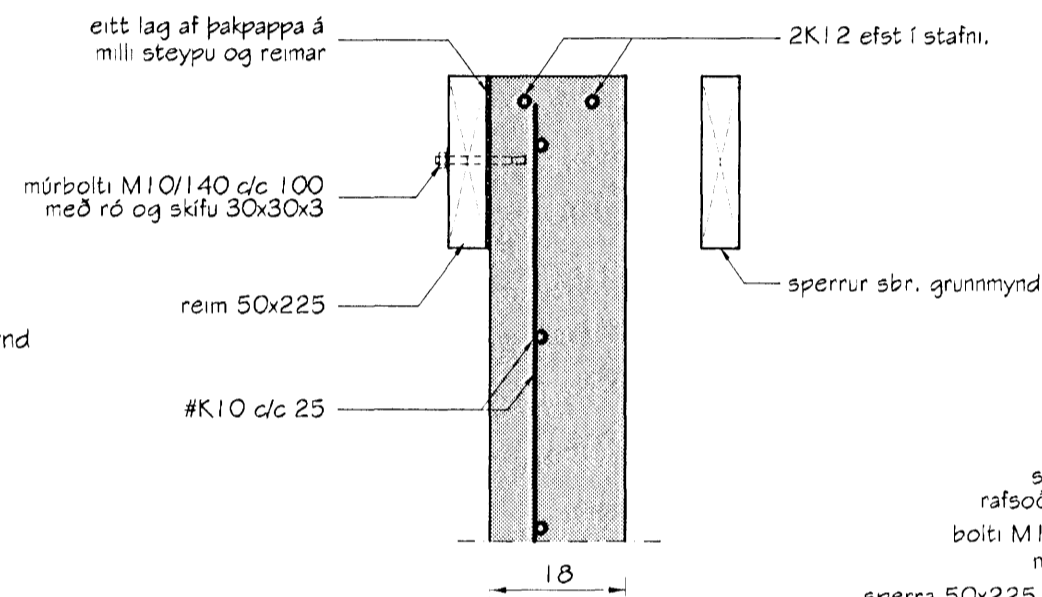
SNID 20-20
Mkv. 1 : 10



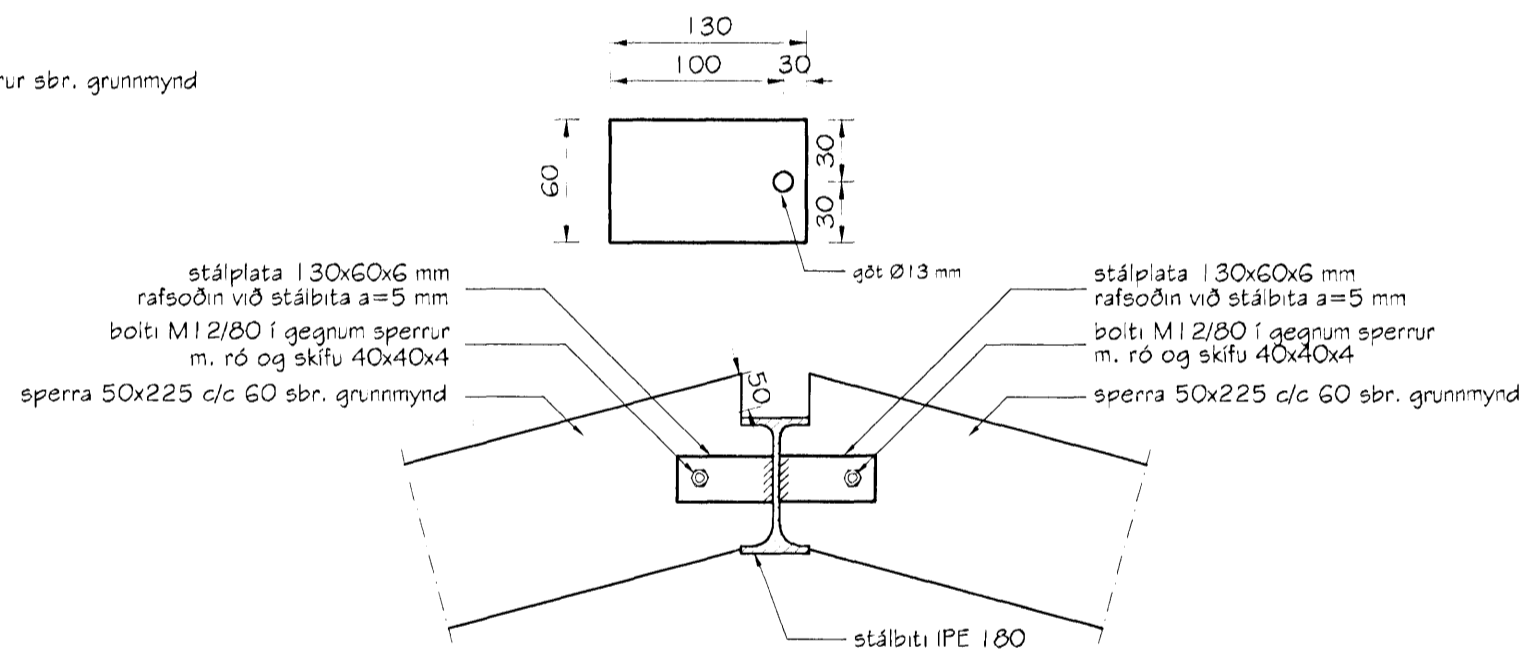
SNID 21-21
Mkv. 1 : 10



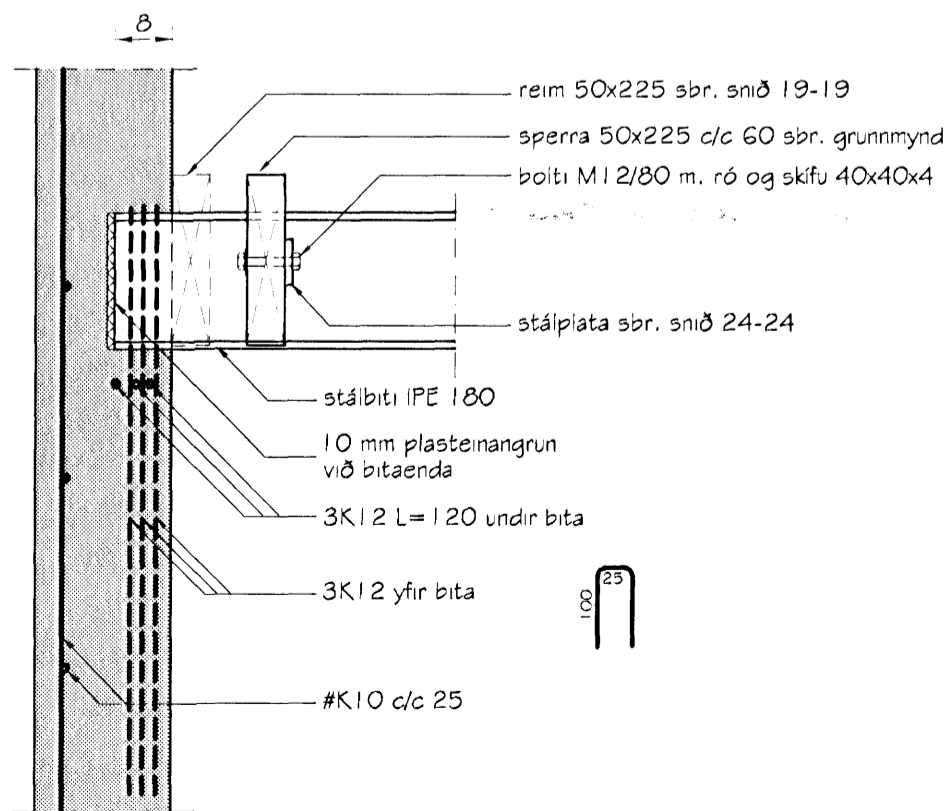
SNID 22-22
Mkv. 1 : 10



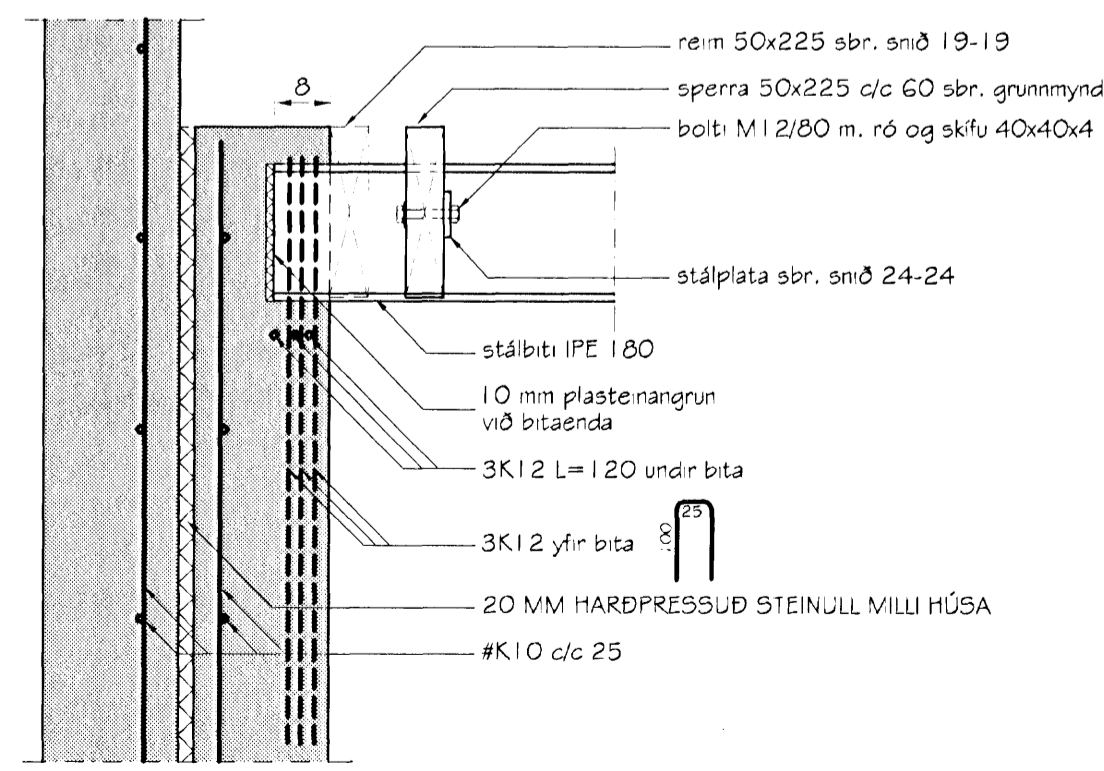
SNID 23-23
Mkv. 1 : 10



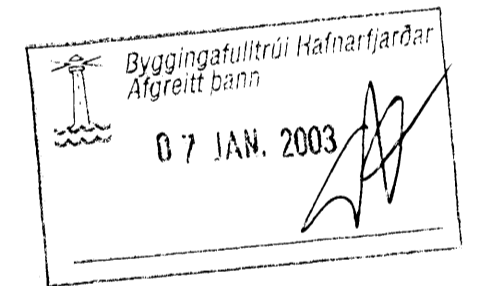
SNID 24-24
Mkv. 1 : 10



SNID 25-25
Mkv. 1 : 10



SNID 26-26
Mkv. 1 : 10



Br. nr.	Dags.	Af.	Breyting
(A)			
(B)			
(C)			
(D)			

**TEIKNISTOFAN
TORGIÐ**
RÁÐGJÖF - HÖNNUN - EFTIRLIT

ÁRMÚLI 36, 108 REYKJAVÍK, SÍMI 568-8866, FAX 568-8878
Þorsteinn Fróþjófsón, Magnús P. Guðmundsson,
byggingatæknifræðingur, innviðsáskilalekt.
Kt. 211055-5299 Kt. 240654-5559

**BLÓMVELLIR 27-35
HAFNARFJÖRÐUR**

Tekningarnúmer: SNID Í BURÐARVIRKI

Dags. 22.08.2002 Kvæði 1:10

ritnað PF Teknað PF Samp. *[Signature]*

Verkur. 02-812 Tekn.n. 619 Breyt.n.