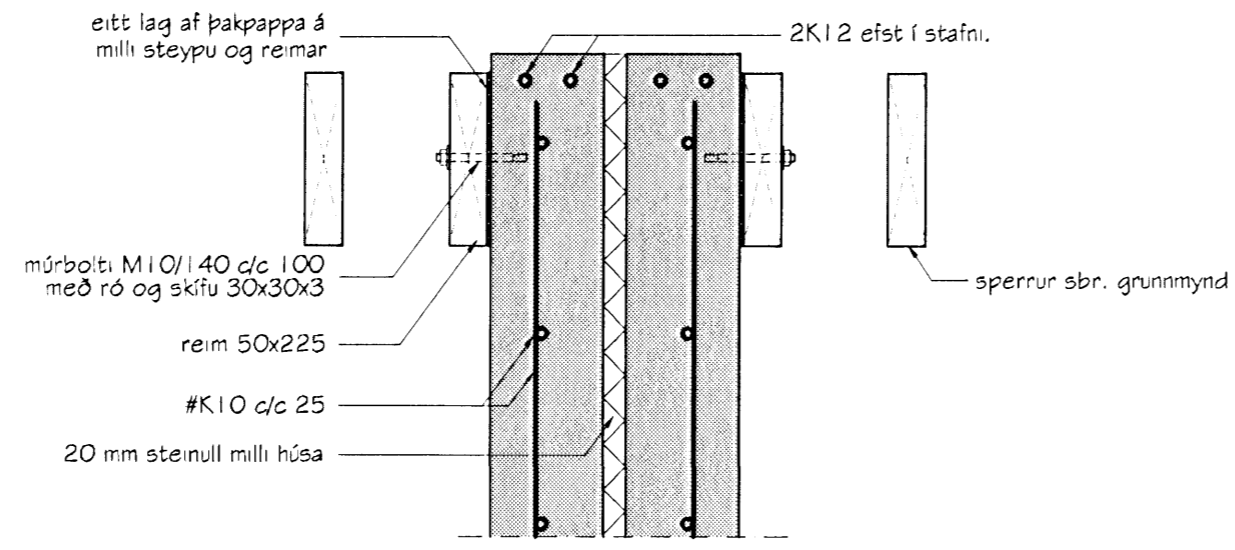
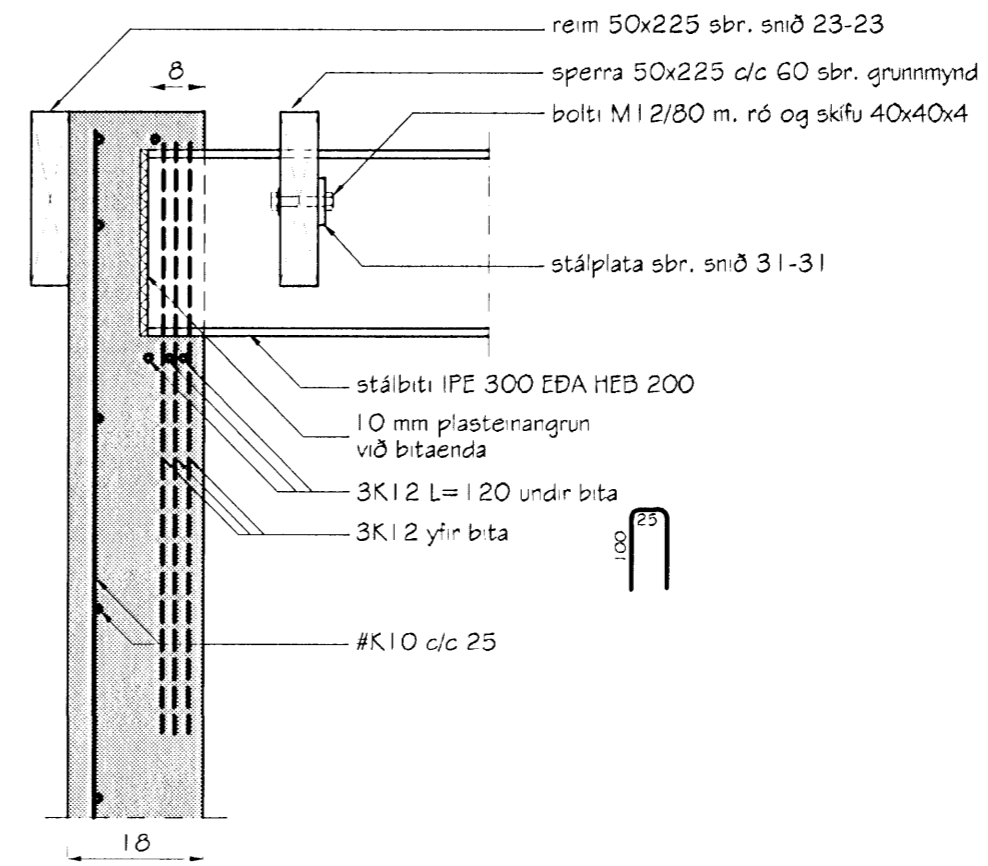


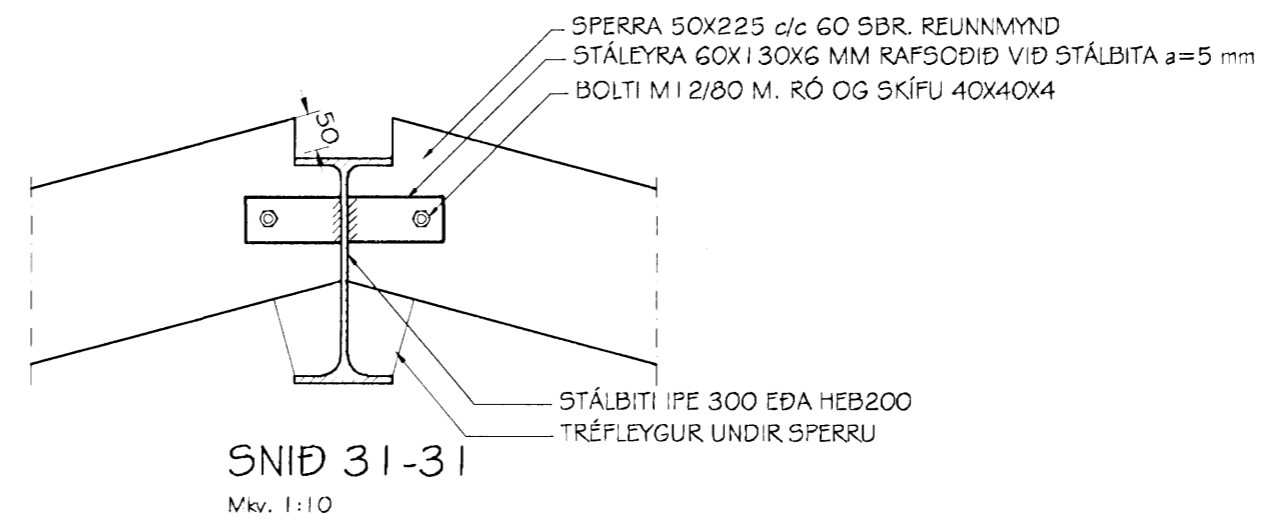
SNID 27-27
Mkv. 1:10



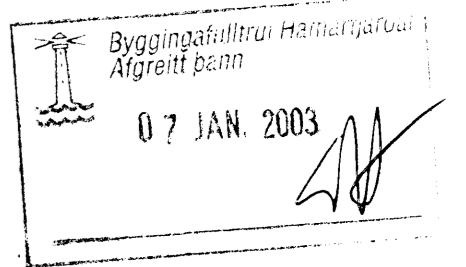
SNID 28-28
Mkv. 1:10



SNID 29-29
Mkv. 1:10



SNID 31-31
Mkv. 1:10



Br. nr.	Dags.	Af.	Breyting
A	23.10.02	PF	STÁLBITUM Í MENI BREYTT
B			
C			
D			

TEIKNISTOFAN
TORGID
RÁÐGJÖF - HÖNNUN - EFTIRLIT

ARMÚLI 36, 108 REYKJAVÍK, SÍMI 568-8866, FAX 568-8878
 Þorsteinn Fróþjófsón, Magnús P. Guðmundsson,
 byggingatækniráðgjafi, innviðissarkitekt.
 Kt. 211055-5299 Kt. 240654-5559

BLÓMVELLIR 27-35
HAFNARFJÖRÐUR

Tekningarnúmer: SNID Í BURÐARVIRKI

Dags. 22.08.2002 Kvæði 1:10
 Hannað PF Teknað PF Samp. *[Signature]*
 Verkef. 02-812 Tokn.n. 620 Breyt.n. A