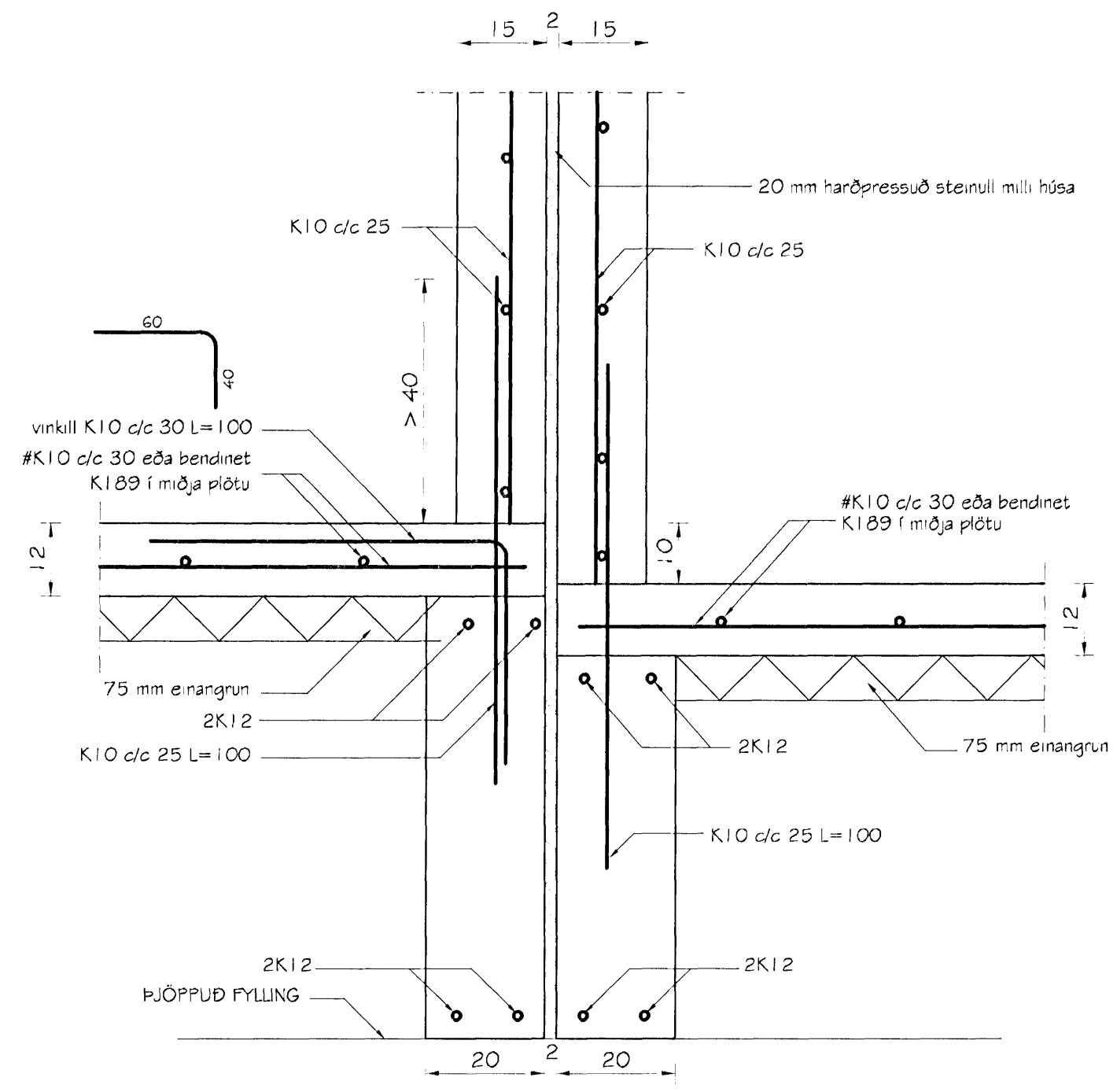
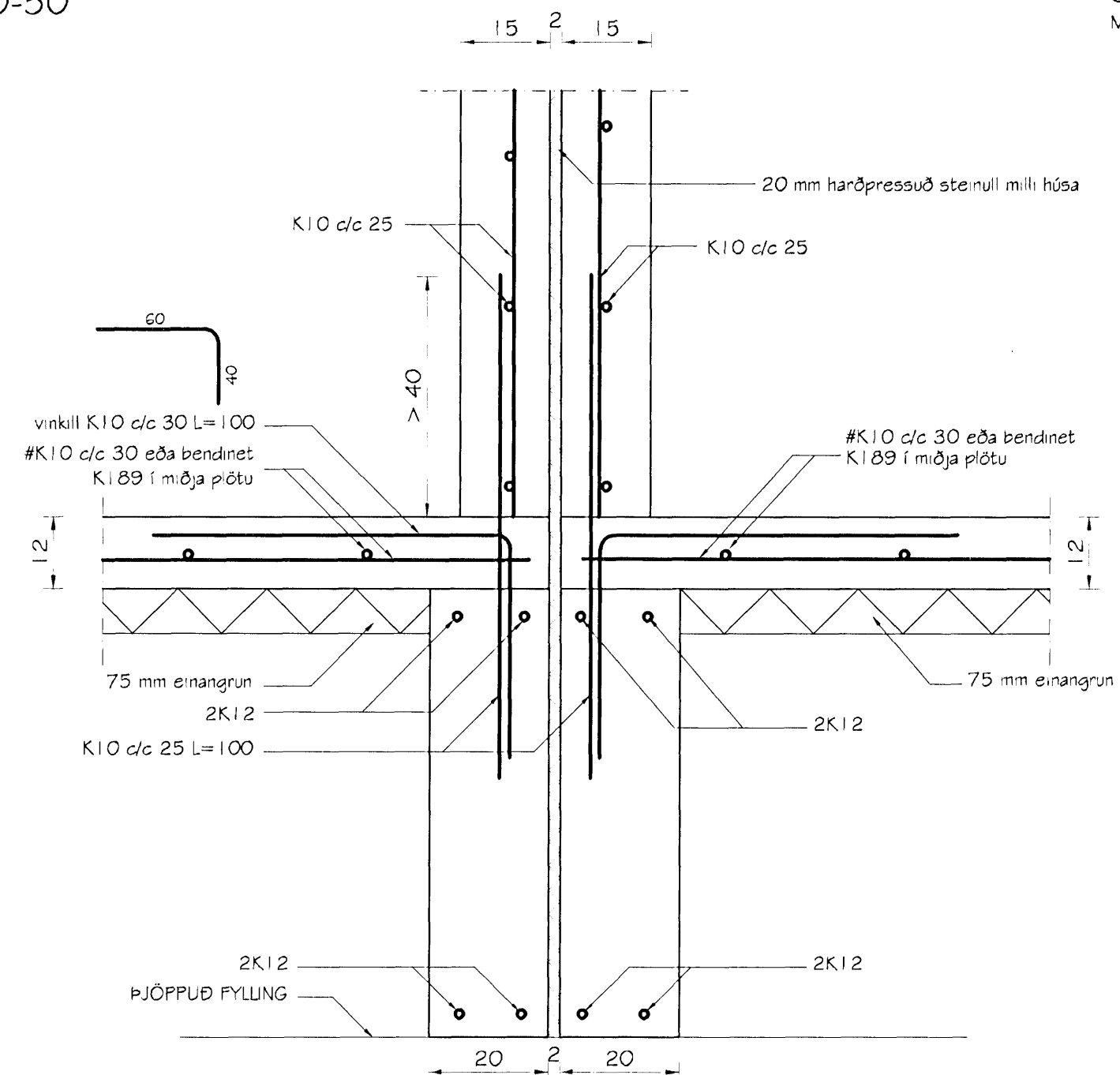


Snid 50-50
Mkv. 1:10



Snid 51-51
Mkv. 1:10



Snid 52-52
Mkv. 1:10

Br. nr.	Dags.	Af.	Breyting
A			
B			
C			
D			

**TEIKNISTOFAN
TORGIÐ**
RÁÐGJÖF - HÖNNUN - EFTIRLIT

ÁRMÚLI 36, 108 REYKJAVÍK, SÍMI 568-8866, FAX 568-8878
 Þorsteinn Frjóðfósson, Magnús P. Guðmundsson,
 byggingatæknifræðingur, innanhússarkitekt,
 Kt. 211055-5299 Kt. 240654-5559

Byggingatulltrúi Hagarthjardar
 Afgreitt þann
 19. DES. 2002

BLÓMVELLIR 27-35
HAFNARFJÖRÐUR

Tekningartíti: SNID Í BURDARVIKI

Dags. 22.10.2002 Kvæð 1:10
 Hannað PF Teknað PF Samþ *Þorsteinn*
 Vetur. 02-812 Tekn.nr. 621 Breyt.nr.