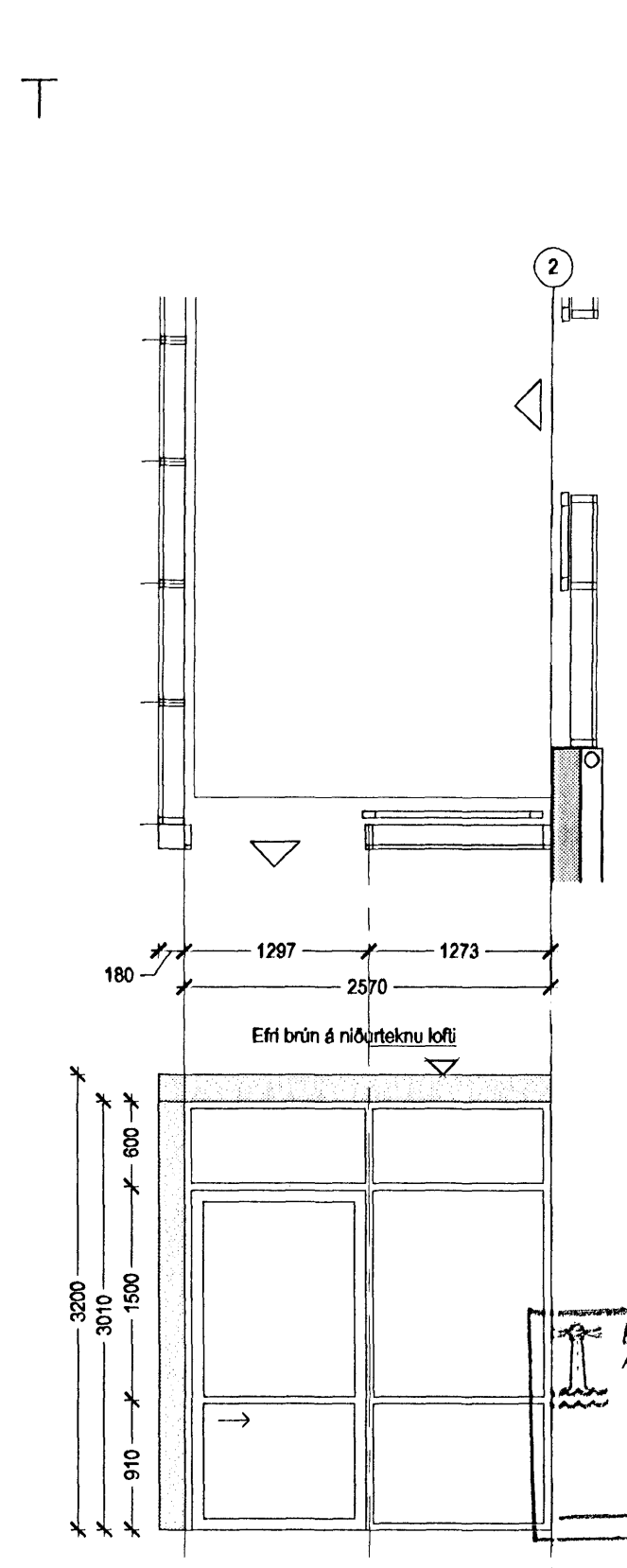


GL-I 01 Gluggafrontur A
 1stk.
 Uppskipting í einingar skal vera án tvöfaldrá karmstykki.
 Einfalt gler, lokaðir fulningar á hornum.
 Ein rafknúin álhurð með panikopnun.
 Allt ytra byrði skal vera aluminium.
 Litur: Bónusgulur RAL 1021



GL-I 01 Gluggafrontur B
 1stk.
 Uppskipting í einingar skal vera án tvöfaldrá karmstykki.
 Einfalt gler, lokaðir fulningar á hornum.
 Ein rafknúin álhurð með panikopnun.
 Allt ytra byrði skal vera aluminium.
 Litur: Bónusgulur RAL 1021

ARK ÍS ehf

arkitektar ráðgjafar
 Aðalsteinn Sporrason arkitekt faí 161161-2769
 Egill Guðmundsson arkitekt faí 270152-6869
 Gísli Gíslason arkitekt faí 160657-4809
 skólavörðustíg 11 101 Reykjavík
 sími 511 2060
 fax 511 2066
 netfang arkis@ark.is

Ath!
 Öll mál eru í millímerum, mælið ekki af teikningunum. Öll mál athugist á staðnum, ósamræmi á teikningum tilkynnist eftirlitsmanni strax. Öll vafaatriði skal bera upp við eftirlitsmann.
 Ó = Öryggisgler

Tjarnarvellir 15
 Hlutateikning

Byggingatillittrúi Hafnarfjarðar
 Afgreitt þann
 13 SEPT. 2005

gluggar og hurðir
 við anddyri

verkkaupi þyrping
 verknúmer 05-046
 hannað/teiknað as,sbb
 mkv 1:50
 dags 29.08.2005

05-046 (32)4.01